

КВАЛИТЕТ И ИНОВАТИИ

Продажен каталог 2026



Geberit prodaja d.o.o.
Безена 55а, СЛ - 2342 Руше

**Претставништво Geberit за
Србија, Црна Гора и Северна Македонија**

Војводе Скопљанца 24
РС - 11000 Белград

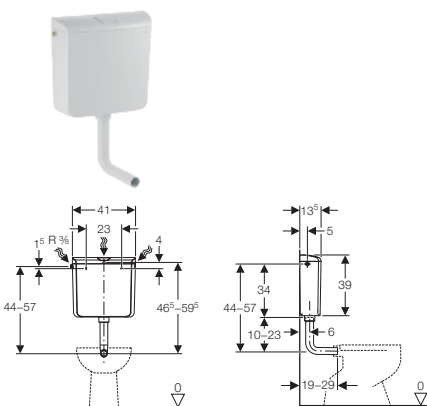
Тел.: +381 11 30 96 430

Е-маил: info.beograd@geberit.com
www.geberit.rs

СОДРЖИНА

ПОДНА WC ШКОЛКА – сидно казанче за вода	4
РЕЗЕРВНИ ДЕЛОВИ – сидно казанче за вода	6
ГАРНИТУРИ за казанчиња за вода	7
ПОДНА WC ШКОЛКА – вградено казанче за вода	9
ВИСЕЧКА WC ШКОЛКА – Geberit Kombifix вградено казанче за вода	11
ЧЕКОРИ ЗА ВГРАДУВАЊЕ на елементот Geberit Kombifix	15
РЕЗЕРВНИ ДЕЛОВИ – Geberit Kombifix со Sigma (UP320) вградено казанче за вода	16
РЕЗЕРВНИ ДЕЛОВИ – Geberit Kombifix Basic со Delta (UP100) вградено казанче за вода	17
ВИСЕЧКА WC ШКОЛКА – Geberit Duofix вградено казанче за вода	18
ЧЕКОРИ ЗА ВГРАДУВАЊЕ на елементот Geberit Duofix, со системска шина	25
РЕЗЕРВНИ ДЕЛОВИ – Geberit Duofix со Sigma (UP320) вградено казанче за вода	26
РЕЗЕРВНИ ДЕЛОВИ – Geberit Duofix Basic со Delta (UP100) вградено казанче за вода	27
РЕЗЕРВНИ ДЕЛОВИ – за казанче за вградување	28
ПРЕГЛЕД на тастерите Geberit за активирање на Sigma	30
ПРЕГЛЕД на тастерите Geberit за активирање на Omega	38
ПРЕГЛЕД на тастерите Geberit за далечинско активирање и плочи Geberit Sigma за покривање	39
ПРЕГЛЕД на тастерите Geberit за активирање Delta	40
МОДУЛ GEBERIT DUOFRESH	41
ПРИБОР ЗА ПОДГОТОВКА НА ЕЛЕКТРИЧНОТО НАПОЈУВАЊЕ	43
ПРИБОР	45
МИЈАЛНИК – Geberit Duofix монтажен елемент	48
БИДЕ – Geberit Duofix монтажен елемент	53
ПИСОАРИ – монтажни елементи и уреди за активирање на испирање	54
ПИСОАРИ – систем на писоари Preda, Selva, Tamina и Narva	55
ПРЕГЛЕД на уреди Geberit за неконтактно измивање на писоари	59
ПРЕГЛЕД на уреди Geberit за рачно измивање на писоари	62
ПИСОАРИ – уреди за активирање на измивањето	66
ПИСОАРИ – сетови за груба монтажа и монтажни елементи Geberit Kombifix	67
ПИСОАРИ – Geberit Duofix монтажен елемент	69
ПИСОАРИ – дополнителна опрема, сифони и прибор	71
ПОДНИ ОДВОДИ ЗА ТУШЕВИ – подна туш-када Geberit Sestra	73
ПОДНИ ОДВОДИ ЗА ТУШЕВИ – подна туш-када Olona	76
ПОДНИ ОДВОДИ ЗА ТУШЕВИ – подна туш-када Nemea	77
ПОДНИ ОДВОДИ ЗА ТУШЕВИ ВО ВИСИНА НА ПОДОТ – туш канал Geberit CleanLine	78
ПОДНИ ОДВОДИ ЗА ТУШЕВИ ВО ВИСИНА НА ПОДОТ – Поден одвод за туш Geberit	82
ОДВОДНИ ГАРНИТУРИ за кади	83
ОДВОДНИ ГАРНИТУРИ за туш-кади	86
СИФОНИ за мијалник	88
СИФОНИ за машина за перење и машина за миење садови	91
GEBERIT НАДГРАДНИ МИЈАЛНИЦИ	92
GEBERIT SELNOVA SQUARE	94
GEBERIT WC SETOVI GRAB & GO	99

AP110МК



- Старт-стоп штедливо копче
- Произведен од АБС пластика
- Количина на полнење што се нагодува 6-9 л
- Можност за приклучок на водата од 3 страни
- Изолација против кондензација
- Со приложена цевка за испирање и шаблон за монтажа
- Намотка на доводниот вентил од зајакната пластика

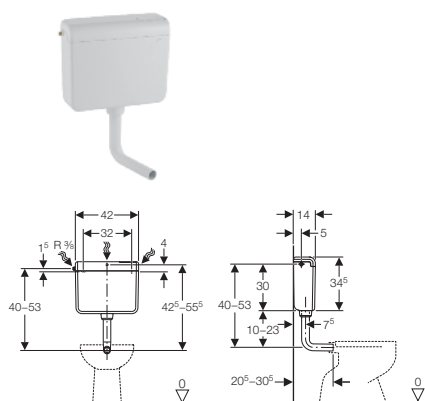
136.609.11.1

алпин бела

Ниска монтажа

Напомена:
Бринокс цревето за поврзување на казанчето со вентилот не е вклучено во испораката.

AP112 / Fontana



- Старт-стоп штедливо копче
- Произведен од АБС пластика
- Количина на полнење што се нагодува 6- 9 л
- Можност за приклучок на водата од 3 страни
- Изолација против кондензација
- Тивко и брзо полнење
- Со приложена цевка за испирање и шаблон за монтажа

136.230.11.1

алпин бела

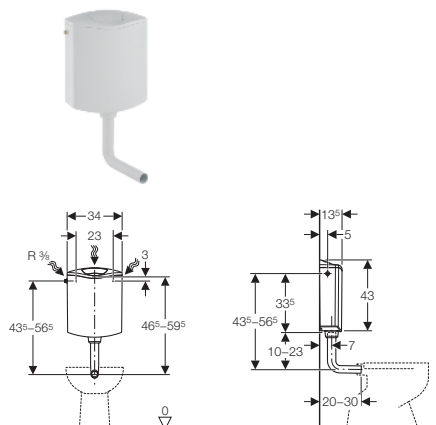
Ниска монтажа

136.232.11.1

алпин бела

висока монтажа

AP116



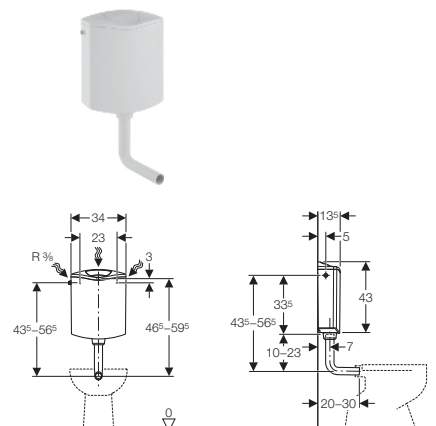
- 6-литарско предсидно казанче за вода
- Произведен од АБС пластика
- Двоколичинска техника на испирање
- Количина на вода која се нагодува 2,5-4 и 4,5-7,5 л
- Можност за приклучок на водата од 3 страни
- Со приложена цевка за испирање и ниска монтажа

136.430.11.1

алпин бела

Ниска монтажа

AP116plus



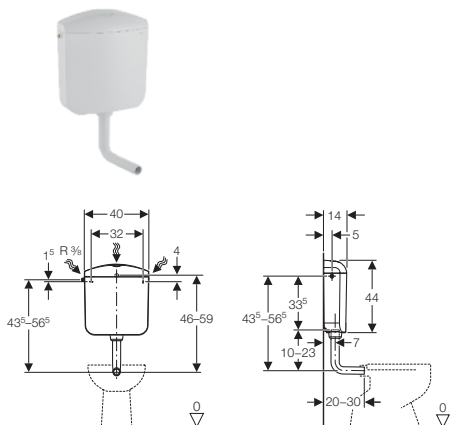
- 6-литарско предсидно казанче за вода
- Произведен од АБС пластика
- Двоколичинска техника на испирање
- Количина на вода која се нагодува 2,5-4 и 4,5-7,5 л
- Можност за приклучок на водата од 3 страни
- Со вграден носач за дезинфекциски коцки
- Со приложена цевка за испирање и ниска монтажа

136.444.11.1

алпин бела

Ниска монтажа

Таблета за чистење Geberit DuoFresh арт. **244.600.00.1**



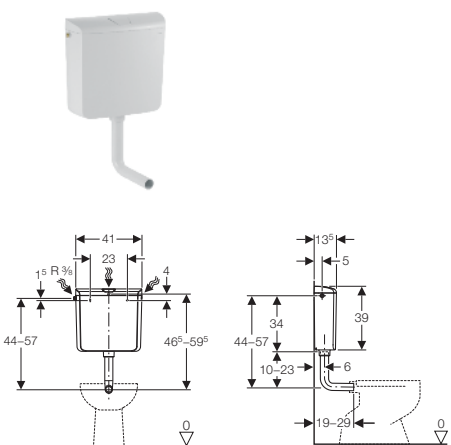
AP117 / Montana Duo

136.530.11.1

alpsko bela

- Техничка совршеност – изработена од најдобриот материјал (ASA)
- Двоколичинска техника на испирање
- Количина на вода која се нагодува 3/4,5 l и 6/9 l
- Можност за приклучок на водата од 3 страни
- Изолација против кондензација
- Тивко и брзо полнење
- Монтажен шаблон
- Со приложена цевка за испирање за ниска монтажа

Mogućnost montaže direktno na WC šolju monobloka uz garnituru **238.190.00.1**

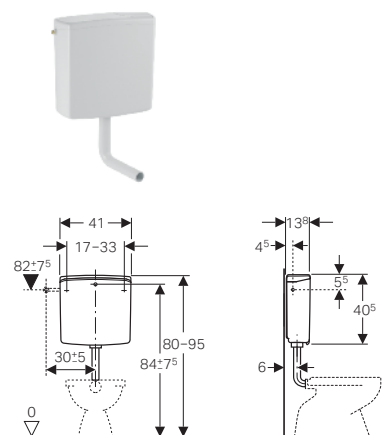


AP110 / Rio

136.610.11.1

алпин бела

- Старт-стоп штедливо копче
- Произведен од АБС пластика
- Количина на полнење што се нагодува 6-9 л
- Можност за приклучок на водата од 3 страни
- Изолација против кондензација
- Со приложена цевка за испирање и шаблон за монтажа



AP140 / Twico

140.333.11.1

алпин бела

Ниска монтажа

- Фабрички нагодена количина на вода 3-4 л и 6-9 л
- Изработено од најдобар материјал (ASA)
- Двоколичинска техника на испирање
- Можност за пневматско далечинско активирање
- Можност за приклучок на водата од 3 страни
- Изолација против кондензација
- Монтажен шаблон



Прекинувач за нога за AP140

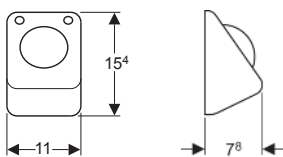
115.918.00.1

техника за едноколичинско испирање

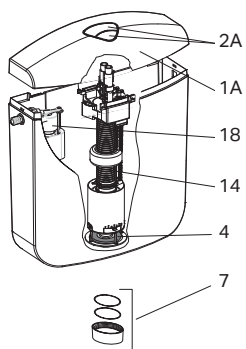
ИНОКС

Техника за едноколичинско испирање

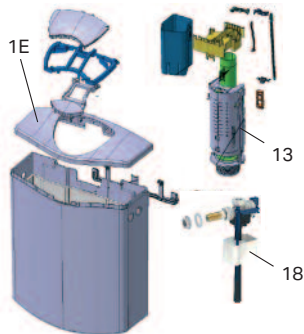
- комплетно тело на прекинувач од инокс
- рамка за зацврстување
- цевки (должина 3,5 m)
- заштитни цевки
- пневматски зглоб



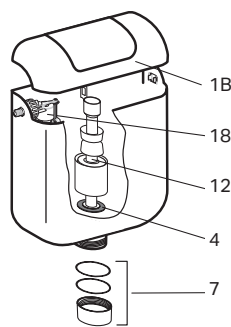
↓ AP117 (Montana Duo)



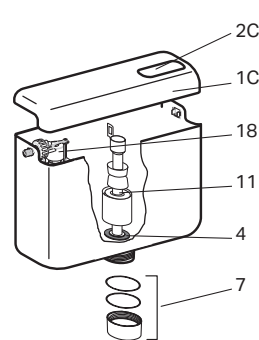
↓ AP116/AP116plus



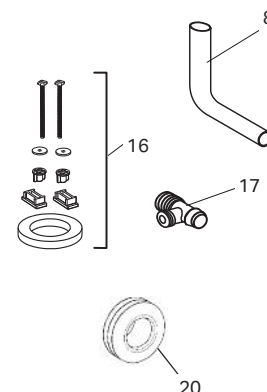
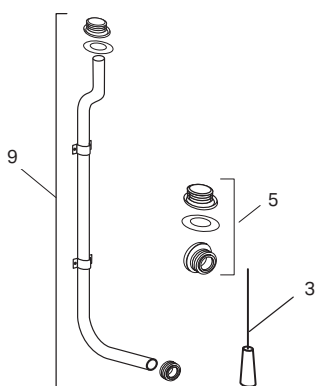
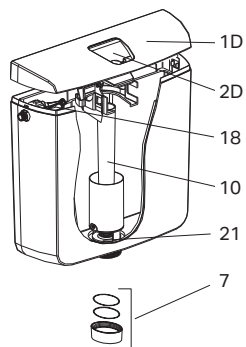
↓ AP113 (Natura)



↓ AP112 (Fontana)



↓ AP110 (Rio)



Позиција	Опис	Арт. бр.
1A	Капак AP117, бел	238.187.11.1
1B	Капак AP113, бел	238.062.11.1
1C	Капак AP112, бел	238.059.11.1
1D	Капак AP110, бел	238.232.11.1
1E	Капак AP116 со копче, бел	238.082.11.1
1E	Капак AP116plus со копче, бел	238.085.11.1
2A	Копче AP117 DUO компл., бело	238.188.11.1
2C	Копче AP112, бело	238.064.11.1
2D	Копче AP110, бело	238.233.11.1
3	Рачка високо-монтажна, бела	238.077.11.1
4	Дихтунг Ø 64 за одводен вентил (произв. до 31. 12. 2010)	238.070.16.1
4	Дихтунг Ø 63 за одводен вентил (произв. од 1. 1. 2011)	816.418.00.1
5	Дихтунг за висока монтажа Ø 32	238.071.00.1
6	Дихтунг за висока монтажа Ø 40	238.072.00.1
7	Сеопфатна завртка Ø 60x3, бела (произв. до 31. 12. 2010)	238.074.11.1
7	Сеопфатна завртка Ø 60x3, бела (произв. од 1. 1. 2011)	238.073.11.1
7	Сеопфатна завртка AP117, бела (произв. до 31. 12. 2010)	238.191.11.1
8	Одводна цевка, бела	118.003.11.1
9	Одводна цевка, бела за висока монтажа	238.076.11.1
10	Одводен вентил AP110	238.234.00.1
11	Одводен вентил AP112 (произв. до 31. 12. 2010)	238.080.00.1
11	Одводен вентил AP112 (произв. од 1. 1. 2011)	238.112.00.1
12	Одводен вентил AP113	238.081.00.1
13	Одводен вентил AP116/AP116plus	238.116.00.1
14	Одводен вентил AP117 DUO (произв. до 31. 12. 2010)	238.189.00.1
14	Одводен вентил AP117 DUO (произв. од 1. 1. 2011)	238.117.00.1
16	Сет за зацврстување AP117 на WC школката	238.190.00.1
17	Аголен вентил за AP117	238.192.00.2
18	Доводен вентил тип 333	136.700.00.3
20	Манжетна Geberit за приклучок за цевка за измивање: Ø 45 мм	119.668.00.1
21	Дихтунг на одводниот вентил Ø 64	238.235.16.1

Дополнителни информации
 • Само оние ставки наведени се достапни.



↑
1-количинско

Одводен вентил тип 290 старт/стоп испирање

282.050.21.2

Одводен вентил тип 290
1-количински

- Едноставна монтажа
- За керамички казанчиња
- За старт/стоп испирање
- Наставлив по висина
- Со наставливо количество на вода
- Со наставлива по висина преливна цевка
- Со приложен материјал за прицврстување



↑
2-количинско

Одводен вентил тип 290, двоколичинско испирање

282.303.21.2

Одводен вентил тип 290
2-количински

- Едноставна монтажа
- За керамички казанчиња
- Наставлив по висина
- Со наставливо количество на вода
- Со наставлива по висина преливна цевка
- Со приложен материјал за прицврстување



↑
1-количинско



↑
2-количинско

Гарнитура за керамичко казанче тип 290-383

283.050.21.5

1-количинско

283.350.21.5

2-количинско

- Едноставна монтажа
- За керамички казанчиња
- Одводен вентил тип 290
- Вентил за доток тип 383
- Со приложен материјал за прицврстување

Гарнитура за керамичко казанче тип 290-383



Одводен вентил за керамички казанчиња тип 240 двоколичинско испирање

136.900.21.2

- Едноставна монтажа
- За керамички казанчиња
- За двоколичинско испирање
- Наставлив по висина
- Со наставливо количество на вода
- Преливната цевка може да се скрати според висината
- Со приложен материјал за прицврстување



**Гарнитура за керамичко казанче тип 240-333
двоколичинско испирање**

136.932.21.3

- Едноставна монтажа
- За керамички казанчиња
- Одводен вентил тип 240
- Вентил за доток тип 333
- Со приложен материјал за прицврстување



↑
Доводен вентил
Тип 383



↑
Доводен вентил
Тип 360

Доводен вентил Тип 360/383

- Одговара за сите керамички и пластични казанчиња за вода
- Приклучок на водата од страна (Тип 380) или од долу (Тип 360)
- Висина на полнење што се нагодува
- Се нагодува во висина (Тип 360)
- Вентилот се отвора после падот на нивото на водата за 20 мм

240.715.00.5

Замена за 240.715.00.1
Тип 383
приклучок од страна 3/8"

281.214.00.1

Тип 360
приклучок од долу 3/8"
со навој од месинг

281.204.00.1

Тип 360
приклучок од долу 3/8"
со пластичен навој



↑
Приклучок
на водата
од страна
136.700.00.3



↑
Приклучок
на водата
од долу
136.754.00.1



↑
Приклучок
на водата
од долу
136.752.00.1

Доводен вентил Тип 333/323

- Одговара за сите керамички и пластични казанчиња за вода
- Приклучок на водата од страна или од долу
- Висина на полнење што се нагодува

136.700.00.3

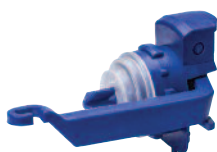
Тип 333 приклучок на водата
од страна 3/8"

136.754.00.1

Тип 323 приклучок на водата
од долу, 3/8"

136.752.00.1

Тип 323 приклучок на водата
од долу, 1/2"



**Комплет затки за доводен вентил
Geberit тип 333**

243.801.00.1



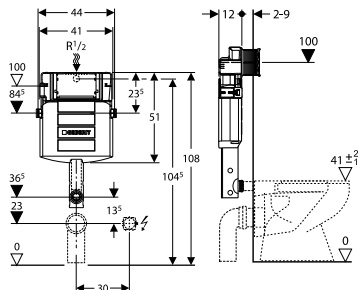
Вградено казанче за вода Sigma (UP320) за подно WC, предно активирање

За предно или вградување во сид. Потребно е казанчето за вода од предната страна да се засида 2-9 см пред елементот

- Вградено казанче за вода Sigma (UP320) со 2k техника на испирање 3/6 л

Елементот содржи:

- претходно монтирано вградено казанче за вода Sigma (UP320), изолирано од кондензација
- универзален приклучок за вода 1/2" VN* со интегриран запчест вентил
- одводно колено
- материјал за зацврстување



109.300.00.5

Копчиња на казанчињата за вода Sigma се нарачува посебно (стр. 28–35)
Приклучна гарнитура на подно WC (арт. **118.026.11.1**) се нарачува посебно

За подготовка на ел. напојување (DuoFresh, тастер IR, хиг. плакнење) има повеќе можности:

- 1) Ел. напојување во близина на казанчето (должина до 1,5 m):
 - вграден сет со кутија, арт. **244.999.00.1**
 - единица за напојување со кабел од 1,8 m, арт. **115.335.00.1**
- 2) Скриен ел. приклучок во веќе-школката (ЗАДОЛЖИТЕЛНО да се провери можноста за монтажа во внатрешноста на веќе-школката):
 - комбинирана приклучна кутија, арт. **244.120.00.1**
 - единица за напојување со кабел од 1,8 m, арт. 115.335.00.1



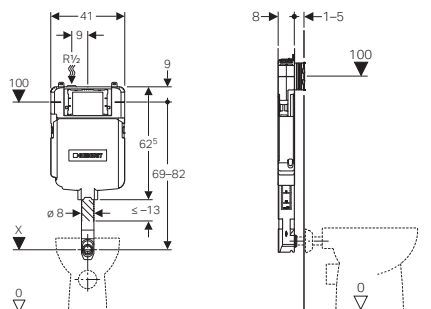
Вградено казанче за вода Sigma 8 см за подно WC, предно активирање, серија 2016

Голема количина на испирање 6 или 7,5 л (фабрички подесен на 6 л) Мала количина на испирање 4 л За предно или вградување во сид. Дебелина на елементот 8 см

- Вградено казанче за вода Sigma (8 см) со 2-количинска техника на испирање 3/6 л

Елементот содржи:

- претходно монтирано вградено казанче за вода Sigma (8 см), изолирано од кондензација
- универзален приклучок за вода 1/2" VN* со интегриран аголен вентил
- одводно колено
- материјал за зацврстување и директно засидување
- градежна заштита соодветна и за тастерот во рамнината на сидот Sigma60



109.791.00.1

Копчиња на казанчињата за вода Sigma се нарачува посебно (стр. 28–34)

Приклучна гарнитура на подно WC (арт. **118.026.11.1**) се нарачува посебно



Basic вградено казанче за вода Delta (UP100) за подно WC, предно активирање

За предно или вградување во сид, дебелина на елементот 12 см

Елементот содржи:

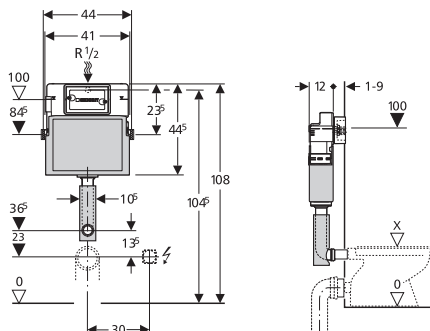
- вградено казанче за вода Delta (UP100) изолирано од кондензација
- универзален приклучок за вода 1/2" SN* со вграден аголен вентил 1/2"
- градежна заштита на ревизиониот отвор од стиропор де б. 6 см
- зацврстување на одводот

109.100.00.1

Копчиња на казанчињата за вода Delta се нарачува посебно (стр. 38)

Приклучна гарнитура на подно WC (арт. **118.026.11.1**) се нарачува посебно

Минимална дебелина на облогата пред казанчето е 10 мм





Вградено казанче Omega за подна школка, висина на вградување на елементот 82 см, горно или предно активирање

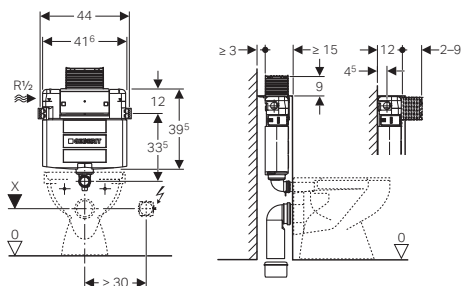
109.040.00.1
висина 82 см

За претсидна монтажа или во масивен сид, можност за засидување пред/над елементот со дебелина до 9 см

Копчињата од линијата Omega се нарачуваат посебно (стр. 38)

Елементот е составен од:

- изолирани казанчиња со длабочина од 12 см со двоколичинска техника за испирање
- универзален приклучок за вода 1 " со вграден аголен вентил
- приклучен сет за WC Ø 90 мм
- градежна заштита на ревизискиот отвор
- два заштитни чепа
- материјал за зацврстување



Вградно казанче Omega за подна школка, висина на вградување на елементот 98 см, горно или предно активирање

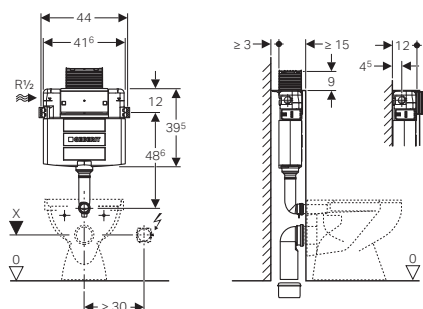
109.050.00.1
висина 98 см

За претсидна монтажа или во масивен сид, можност за засидување пред/над елементот со дебелина до 9 см

Копчињата од линијата Omega се нарачуваат посебно (стр. 38)

Елементот е составен од:

- изолирани казанчиња со длабочина од 12 см со двоколичинска техника за испирање
- универзален приклучок за вода 1 " со вграден аголен вентил
- приклучен сет за WC Ø 90 мм
- WC одводно колено PE-HD Ø 90/110 мм
- градежна заштита за ревизискиот отвор
- два заштитни чепа
- материјал за зацврстување





Geberit Kombifix санитарен монтажен елемент за конзолна WC školka со вградено казанче за вода Sigma (UP320), предно активирање

110.366.00.5

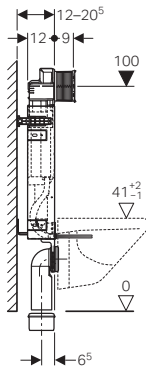
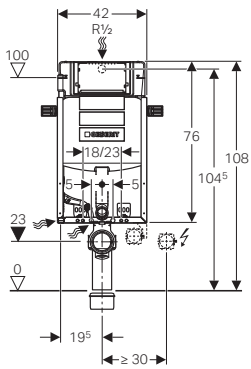
За вградување пред сидот или во сид, но со задолжително засидување 2-9 см

- монтажно поцинкувана рамка со сина боја со дебелина од 12 см со агли за нагодување во длабочина 12-20 см
- вградено казанче за вода Sigma (UP320) со 2k техника на испирање 3/6 л

Копчиња на казанчињата за вода Sigma се нарачува посебно (стр. 30–37)

За подготовка на ел. напојување (DuoFresh, тастер IR, хиг. плакнење) има повеќе можности:

- 1) Ел. напојување во близина на казанчето (должина до 1,5 m):
 - вграден сет со кутија, арт. **244.999.00.1**
 - единица за напојување со кабел од 1,8 m, арт. **115.335.00.1**
- 2) Скриен ел. приклучок во веќе-школката (ЗАДОЛЖИТЕЛНО да се провери можноста за монтажа во внатрешноста на веќе-школката):
 - комбинирана приклучна кутија, арт. **244.120.00.1**
 - единица за напојување со кабел од 1,8 m, арт. **115.335.00.1**



Елементот содржи:

- метална поцинкувана рамка со сина боја
- Geberit вградено казанче за вода Sigma (UP320), изолирано од кондензација
- 4 зацврстувачки елементи
- 2 шрафа со навртки M12 кои ја држат конзолната školka
- универзален приклучок за вода 1/2" VN, со вграден аголен вентил
- градежна заштита на ревизиониот отвор, монтажа без употреба на алат
- звучно изолирано зацврстување на одводот
- PE сидно одводно колено Ø 90/90 мм
- PE преоден дел Ø 90/110 мм
- гарнитура на манжетни Ø 90 мм
- цевка за приклучок на WC туш
- сет за звучна изолација
- материјал за зацврстување



Geberit Kombifix санитарен монтажен елемент за конзолна WC školka со вградено казанче за вода Sigma (UP320), предно активирање, со приклучок за одвод на непријатни миризби

110.367.00.5

За вградување пред сидот или во сид, но со задолжително засидување 2-9 см

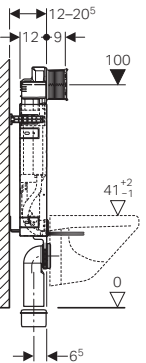
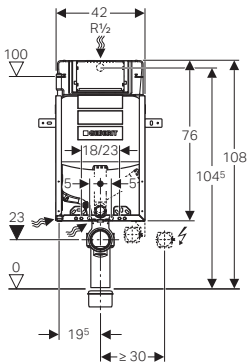
- монтажно поцинкувана рамка со сина боја со дебелина од 12 см со агли за нагодување во длабочина 12-20 см
- вградено казанче за вода Sigma (UP320) со 2k техника на испирање 3/6 л

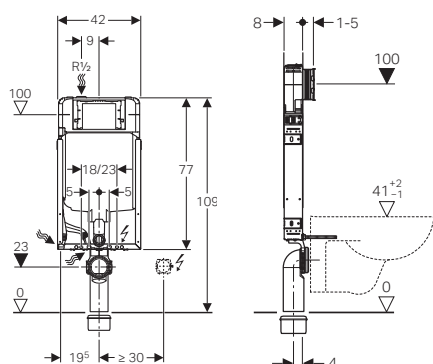
Копчиња на казанчињата за вода Sigma се нарачува посебно (стр. 30–37)

Приклучен сет за вентилација арт. **349.352.00.1**

Елементот содржи:

- метална поцинкувана рамка со сина боја
- Geberit вградено казанче за вода Sigma (UP320), изолирано од кондензација
- 4 зацврстувачки елементи
- 2 шрафа со навртки M12 кои ја држат конзолната školka
- универзален приклучок за вода 1/2" VN, со вграден аголен вентил
- градежна заштита на ревизиониот отвор, монтажа без употреба на алат
- звучно изолирано зацврстување на одводот
- PE сидно одводно колено Ø 90/90 мм
- PE преоден дел Ø 90/110 мм
- гарнитура на манжетни Ø 90 мм
- цевка за приклучок на туш WC
- сет за звучна изолација
- приклучок за одвод на непријатните миризби од školката преку цевката за испирање Ø 50 мм
- материјал за зацврстување





Geberit Kombifix монтажен елемент за конзолна WC školka со вградено казанче за вода Sigma дебелина 8 см, висина на вградување 109 см, предно активирање, прилагоден за вградување во преградни сидови (цигли)

110.792.00.1

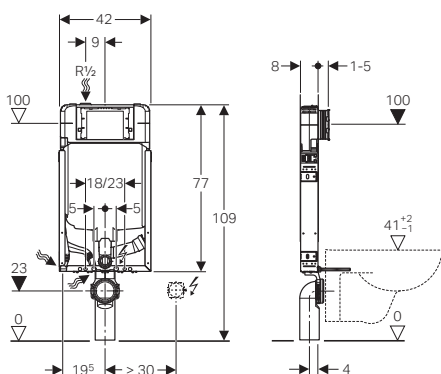
Копчиња на казанчињата за вода Sigma се нарачува посебно (стр. 30–37)

За вградување пред сидот или во сид, но со задолжително засидување 2-5 см

- монтажно поцинкувана рамка со дебелина од 8 см
- вградено казанче за вода Sigma (2016) со 2k техника на испирање 3/6 л

Елементот содржи:

- метално поцинкувана рамка
- вградено казанче за вода Sigma 8 см (2016), изолирано од кондензација
- 4 зацврстувачки елементи
- 2 шрафа со навртки M12 кои ја држат конзолната školka
- универзален приклучок за вода 1/2" VN, со вграден аголен вентил
- градежна заштита на ревизиониот отвор соодветна за тастерите во рамнината на сидот Sigma60
- звучно изолирано зацврстување на одводот
- PE сидно одводно колено Ø 90/90 мм
- гарнитура на манжетни Ø 90 мм
- PE преоден дел Ø 90/110 мм
- „rabic“ мрежичка
- цевка за изведување на приклучокот за вода за AquaClean
- материјал за зацврстување



Geberit Kombifix монтажен елемент за конзолна WC školka со вградено казанче за вода Sigma дебелина 8 см, висина на вградување 109 см, предно активирање, прилагоден за вградување во преградни сидови (цигли), со приклучок за одвод на непријатни мирисби

110.791.00.1

Копчиња на казанчињата за вода Sigma се нарачува посебно (стр. 30–37)

За вградување пред сидот или во сид, но со задолжително засидување 2-5 см

- монтажно поцинкувана рамка со дебелина од 8 см
- вградено казанче за вода Sigma (2016) со 2k техника на испирање 3/6 л

Приклучен сет за вентилација арт. 349.352.00.1

Елементот содржи:

- метално поцинкувана рамка
- вградено казанче за вода Sigma 8 см (2016), изолирано од кондензација
- 4 зацврстувачки елементи
- 2 шрафа со навртки M12 кои ја држат конзолната školka
- универзален приклучок за вода 1/2" VN, со вграден аголен вентил
- градежна заштита на ревизиониот отвор соодветна за тастерите во рамнината на сидот Sigma60
- звучно изолирано зацврстување на одводот
- PE сидно одводно колено Ø 90/90 мм
- гарнитура на манжетни Ø 90 мм
- PE преоден дел Ø 90/110 мм
- „rabic“ мрежичка
- цевка за изведување на приклучокот за вода за AquaClean
- материјал за зацврстување



**Монтажен елемент Kombifix со вградно казанче
Омега за сидна/конзолна WC школка, висина
на вградување на елементот 82 см, горно или
предно активирање**

110.000.00.1

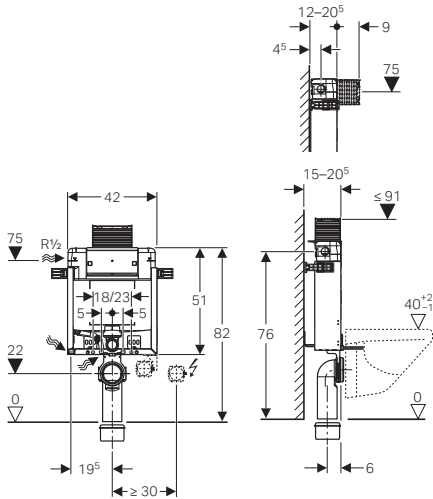
висина 82 см

Копчињата од линијата
Омега се нарачуваат
посебно (стр. 38).

За претсидна монтажа или во масивен сид,
можност за засидување пред/над елементот со
дебелина до 9 см, со приспособлива позиција на
длабочината на монтажата од 12 до 20,5 см

Елементот е составен од:

- поцинкувана монтажна рамка во сина боја со изолирано казанче за испирање со длабочина од 12 см со двоколичинска техника за испирање
- универзален приклучок за вода 1 " со вграден аголен вентил
- приклучен сет за WC Ø 90 мм
- WC одводно колено PE-HD Ø 90/110 мм
- сет за звучна изолација
- две навојни прачки со матици M12 со можност за поставување на растојание од 18 или од 23 см
- градежна заштита за ревизискиот отвор
- два заштитни чепа
- материјал за зацврстување



**Монтажен елемент Kombifix со вградно казанче
Омега за сидна/конзолна WC школка, висина
на вградување на елементот 98 см, горно или
предно активирање**

110.010.00.1

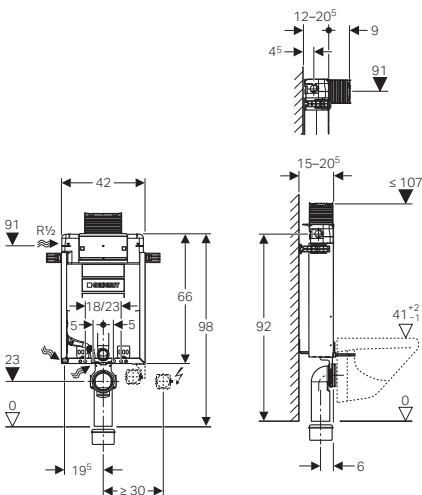
висина 98 см

Копчињата од линијата
Омега се нарачуваат
посебно (стр. 38).

За претсидна монтажа или во масивен сид,
можност за засидување пред/над елементот со
дебелина до 9 см, со приспособливаа позиција на
длабочината на монтажата од 12 до 20,5 см

Елементот е составен од:

- поцинкувана монтажна рамка во сина боја со изолирано казанче за испирање со длабочина од 12 см со двоколичинска техника за испирање
- универзален приклучок за вода 1 " со вграден аголен вентил
- приклучен сет за WC Ø 90 мм
- WC одводно колено PE-HD Ø 90/110 мм
- сет за звучна изолација
- две навојни прачки со матици M12 со можност за поставување на растојание од 18 или од 23 см
- градежна заштита за ревизискиот отвор
- два заштитни чепа
- материјал за зацврстување





Kombifix Basic монтажен за конзолна WC школка, со вградено казанче за вода Delta (UP100), предно активирање

110.100.00.1

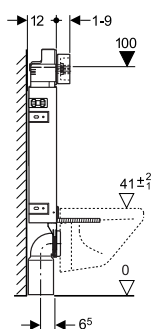
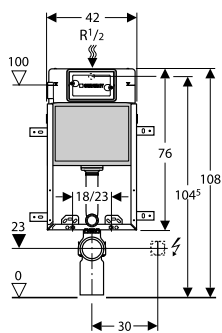
Копчиња на казанчињата за вода Delta се нарачува посебно (стр. 40)

За вградување пред сидот или во сид, со засидување; 1-6 см пред елементот

- монтажно поцинкувана рамка со дебелина 12 см
- вградено казанче за вода со 2k техника на испирање 4/6 л

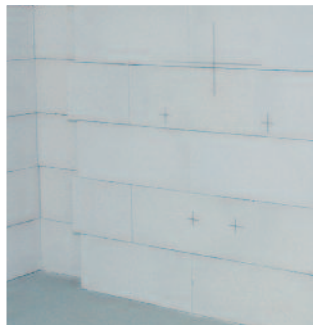
Елементот е составен од:

- метално поцинкувана рамка
- вградено казанче за вода Delta (UP100), изолирано од кондензација
- 4 зацврстувачки метални плочки
- 2 шрафа со навртки M12 за монтажа на конзолната школка (оддалеченост 18 или 23 см)
- универзален приклучок за вода 1/2" VN, со вграден аголен вентил
- градежна заштита на ревизиониот отвор од стиропор де б. 6 см
- 2 шрафа за растојание кои ја носат градежната заштита но и копчето!
- зацврстување на одводот
- PE сидно одводно колено Ø 90/110 мм
- гарнитура на манжетни Ø 90 мм
- материјал за зацврстување



1 ИЗРАБОТКА НА НАЦРТОТ

Пред почетокот на монтажата, потребно е да се изработат нацрти во кои ќе водите сметка за позициите на водоводните и канализациските цевки, како и за оптималниот простор помеѓу различните компоненти.



2 ПОДГОТОВКА ЗА ВГРАДУВАЊЕ

Местото на идната предидна инсталација треба да се означи на сидот. Ова е значајно за да се одреди точната положба на елементите на цевководот..

3 МОНТАЖА НА ЕЛЕМЕНТОТ

Елементите треба да се монтираат на задниот сид со помош на материјал за зацврстување.



4 МОНТАЖА НА ДОВОДОТ И ОДВОДОТ НА ВОДАТА

После монтажата на елементите, се монтираат водоводните и канализациските цевки. Се препорачува користење на Geberit Merpla повеќеслоен систем за довод на вода кој е сигурен и флексибилен. За одвод може да користите Geberit цевки за одвод..

5 ОБЛОЖУВАЊЕ НА СИДОТ СО ЦИГЛИ

Поради тоа што Geberit Kombifix елементите се без цврста рамка, просторот околу вградените елементи мора да се пополни со блокови. Особено под елементите, со цел да се постигне стабилност која е потребна за седење на WC школката.



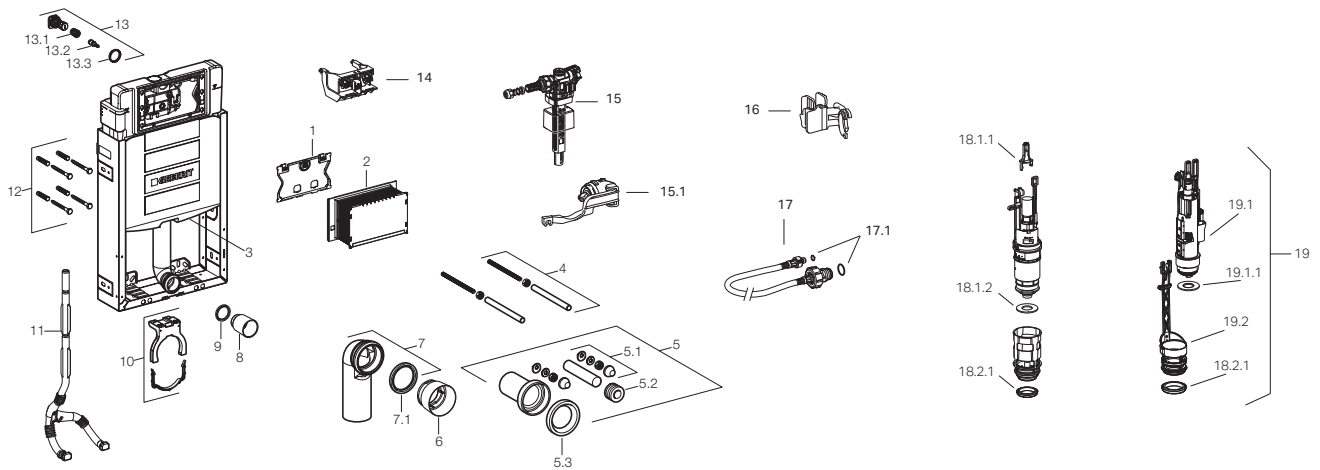
6 МАЛТЕРИСУВАЊЕ

После сидањето, можете да почнете со малтерисување на сидот со задолжително поставување на „gabic“ мрежата на вградените елементи. Ова е подготовка за поставување на керамичките плочки.

7 MONTAŽA SANITARNIH UREĐAJA

Nakon malterisanja možete zalepiti pločice, a nakon toga i postaviti sanitarne uređaje.

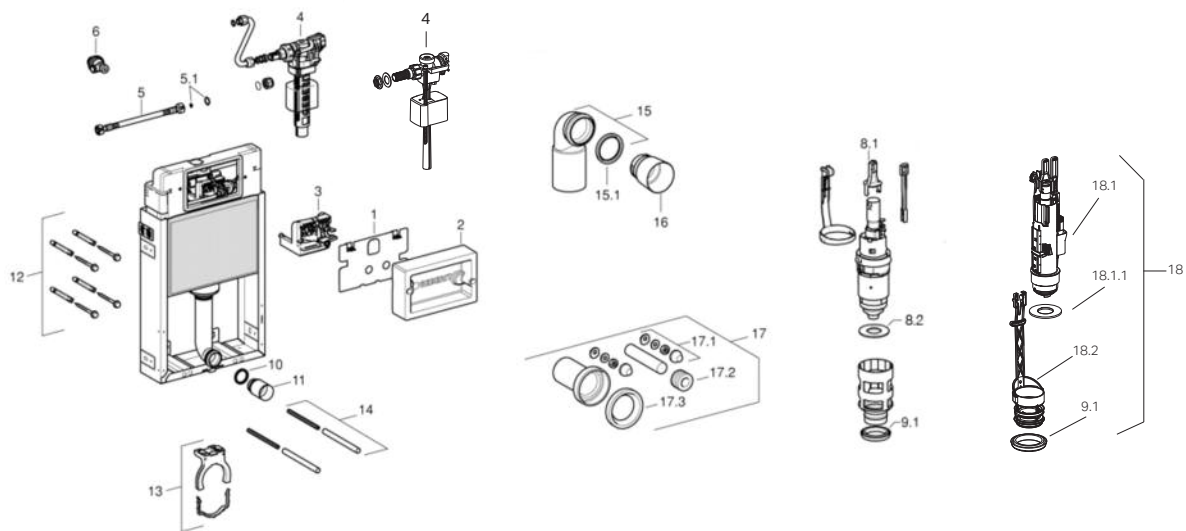




Позиција	Опис	Арт. бр.	Коментар
1	Заштитна плоча	241.824.00.1	
2	Градежна заштита	241.826.00.1	
3	UP320 вградено казанче за вода		
4	Навојни шипки M12	240.189.00.1	за зацврстување
5	PE WC приклучна гарнитура	152.426.46.1	
5.1	Украсни капи со подлошки	217.713.46.1	хромирани (2 парчиња)
5.2	Манжетна Geberit за приклучок за цевка за измивање: Ø 45 мм	119.668.00.1	Ø 45 x 60 мм
5.3	Гумени манжетни за приклучок на WC школката	152.424.00.1	
6	Заштитен чеп, Ø 90 мм	366.820.92.1	
7	PE WC сидно колено	367.925.16.1	PE-HD, Ø 90/110 мм
7.1	Дихтунг Ø 90 мм	387.282.00.1	Ø 90 мм
8	Заштитен чеп Ø 45 мм	362.796.92.1	Ø 45 мм
9	О-прстен на цевката за испирање	362.771.00.1	
10	Обрач на цевката	240.190.00.1	
11	Цевка за приклучување вода на туш WC	242.886.00.1	
12	Материјал за зацврстување	216.179.00.1	
13	Приклучок за вода R1/2"	240.269.00.1	со интегриран аголен вентил
13.1	Движење на вентилите	240.298.00.1	
13.2	Контра завртка, пластична	241.857.00.1	
13.3	Рачка на аголниот вентил	240.347.00.1	
14	Мост рачка за активирање	241.829.00.1	
15	Geberit доведен вентил тип 383	240.715.00.5	тип 383 (произведен од 1. 4. 2025)
15.1	Комплет затки за доведен вентил Geberit тип 380	240.771.00.1	
16	Дел за фиксирање на доводниот вентил	240.923.00.1	
17	Армирано црево	240.921.00.1	
17.1	Сет манжетни	240.922.00.1	
18.1.1	Мост на одводниот вентил	241.167.00.1	за вентил за плакнење тип 210
18.1.2	Дихтунг на одводниот вентил	816.418.00.1	за вентил за плакнење тип 210
18.2.1	Манжетна за кошарата на одводниот вентил	241.868.00.1	
19	Вентил за плакнење тип 212, со кошница, комплет	244.820.00.1	
19.1	Вентил за плакнење тип 212	244.821.00.1	
19.1.1	Заптивка на вентилот за плакнење тип 212	244.244.00.1	
19.2	Кошница на вентилот за плакнење тип 212, со заптивка, комплет	244.823.00.1	

Дополнителни информации

•Само оние ставки наведени се достапни.



Позиција	Опис	Арт. бр.	Коментар
1	Заштитна плоча UP100	241.343.00.1	
2	Градежна заштита UP100	241.348.00.1	
3	Лежиште зглоб за активирање UP100	241.349.00.1	Комплет
4	Доводен вентил тип 333	136.700.00.3	
5	Армирано црево	241.982.00.1	
5.1	Сет дихтунзи	240.922.00.1	
6	Аголен вентил UP100 комплет	241.475.00.1	Комплет со адаптер
8.1	Мост на одводниот вентил	241.167.00.1	за вентил за плакнење тип 210
8.2	Дихтунг Ø 63 x 32 мм	816.418.00.1	за вентил за плакнење тип 210
9.1	Профилен дихтунг на садот	241.868.00.1	По 2008
10	Дихтунг на одводната цевка	362.771.00.1	
11	Чеп	362.796.92.1	
12	Материјал за зацврстување	216.179.00.1	
13	Обрач на цевката Kombifix комплет	240.190.00.1	
14	Навојна шипка комплет	240.189.00.1	
15	WC-одводно колено Ø 90/110 мм	367.925.16.1	
15.1	Манжетна EPDM Ø 90 мм	387.282.00.1	
16	Чеп на манжетна	366.820.92.1	
17	PE приклучна гарнитура, комплет	152.426.46.1	
17.1	Украсни капи со подлоги	217.713.46.1	
17.2	Манжетна Geberit за приклучок за цевка за измивање: Ø 45 мм	119.668.00.1	
17.3	Гумен дихтунг на приклучок на WC	152.424.00.1	
18	Вентил за плакнење тип 212, со кошница, комплет	244.820.00.1	
18.1	Вентил за плакнење тип 212	244.821.00.1	
18.1.1	Заптивка на вентилот за плакнење тип 212	244.244.00.1	
18.2	Кошница на вентилот за плакнење тип 212, со заптивка, комплет	244.823.00.1	

Дополнителни информации

• Само оние ставки наведени се достапни.

ВИСЕЧКА WC ШКОЛКА – GEBERIT DUOFIX ВГРАДЕНО КАЗАНЧЕ ЗА ВОДА

Geberit Duofix санитарен монтажен елемент за конзолна WC школка со вградено казанче за вода Sigma (UP320), предно активирање, висина на вградување 112 см

За универзално вградување: со засидување или со суво-монтажна конструкција со поставување на гипс-картонски плочи (18 или 2 x 12,5 мм).

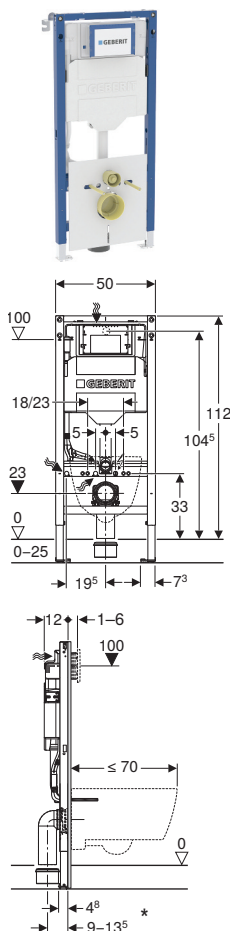
- Вградено казанче за вода Sigma (UP320) со 2к техника на испирање 3/6 л

Елементот содржи:

- Монтажна челична рамка □40/40, со оптимизирана статика, со заштитен премаз со сина боја Geberit
- Странична плоча за прицврстување на извлекување
- Различни положби за прицврстување на задните сидра
- Можно вградување и за висина на под од 25 см
- Индикатор на висината на навојните шипки и приклучното колено
- Соодветен за веќе-шолји со продолжена длабочина
- Паметно дизајниран долен дел од ногалката - може да се монтира преку шрафови

Континуирано приспособлива спојка за цевка

- вградено казанче за вода Sigma (UP320), изолирано од кондензација
- ногарки кои се нагодуваат во висина од 0-25 см за вградување во профил UW50 или UW75
- 2 аголници за зацврстување во сид
- 2 шрафа со навртки M12 кои ја држат конзолната школка
- универзален приклучок за вода 1/2" VN, со вграден аголен вентил
- градежна заштита на ревизиониот отвор, монтажа без употреба на алат
- звучно изолирано зацврстување на одводот
- PE сидно одводно колено Ø 90/90 мм што се нагодува во длабочина на 6 различни позиции
- PE преоден дел Ø 90/110 мм
- гарнитура на манжетни Ø 90 мм
- сет за звучна изолација
- цевка за приклучок на туш WC
- материјал за зацврстување



111.311.00.6

Замена за 111.311.00.5
Копчиња на казанчињата за вода Sigma се нарачува посебно (стр. 30–37)

За подготовка на ел. напојување (DuoFresh, тастер IR, хиг. плакнење) има повеќе можности:

- 1) Ел. напојување во близина на казанчето (должина до 1,5 m):
- вграден сет со кутија, арт. **244.999.00.1**
- единица за напојување со кабел од 1,8 m, арт. **115.335.00.1**
- 2) Скриен ел. приклучок во веќе-школката **ЗАДОЛЖИТЕЛНО** да се провери можноста за монтажа во внатрешноста на веќе-школката:
- комбинирана приклучна кутија, арт. **244.120.00.1**
- единица за напојување со кабел од 1,8 m, арт. **115.335.00.1**
- 3) Интегрирана опрема на ел. приклучок на монтажниот елемент:
- електрична и комуникациска разводна кутија, арт. **116.061.00.6**
- единица за напојување за електрична и комуникациска разводна кутија, арт. **116.096.00.1**

Geberit Duofix санитарен монтажен елемент за конзолна WC школка со вградено казанче за вода Sigma (UP320), предно активирање, со приклучок за одвод на непријатни миризби, висина на вградување 112 см

За универзално вградување: со засидување или со суво-монтажна конструкција со поставување на гипс-картонски плочи (18 или 2 x 12,5 мм).

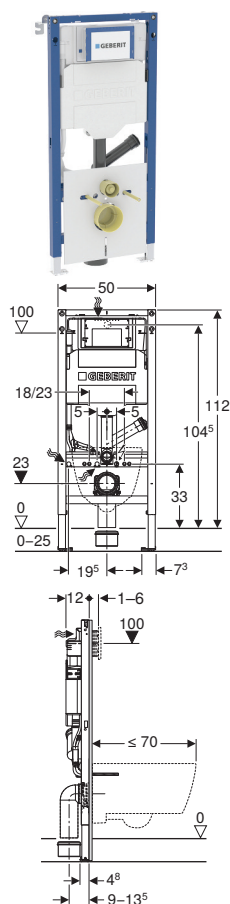
- вградено казанче за вода Sigma (UP320) со 2к техника на испирање 3/6 л

Елементот содржи:

- Монтажна челична рамка □40/40, со оптимизирана статика, со заштитен премаз со сина боја Geberit
- Странична плоча за прицврстување на извлекување
- Различни положби за прицврстување на задните сидра
- Можно вградување и за висина на под од 25 см
- Индикатор на висината на навојните шипки и приклучното колено
- Соодветен за веќе-шолји со продолжена длабочина
- Паметно дизајниран долен дел од ногалката - може да се монтира преку шрафови

Континуирано приспособлива спојка за цевка

- вградено казанче за вода Sigma (UP320), изолирано од кондензација
- ногарки кои се нагодуваат во висина од 0-25 см за вградување во профил UW50 или UW75
- 2 аголници за зацврстување во сид
- 2 шрафа со навртки M12 кои ја држат конзолната школка (на оддалеченост од 18 или 23 см)
- универзален приклучок за вода 1/2" VN, со вграден аголен вентил
- градежна заштита на ревизиониот отвор, монтажа без употреба на алат
- звучно изолирано зацврстување на одводот
- PE сидно одводно колено Ø 90/90 мм по длабочина се нагодува на 6 различни позиции
- PE преоден дел Ø 90/110 мм
- гарнитура на манжетни Ø 90 мм
- сет за звучна изолација
- цевка за приклучок на туш WC
- приклучок за одвод на непријатните миризби преку цевката за испирање Ø 50 мм
- материјал за зацврстување



111.367.00.6

Замена за 111.367.00.5

Копчиња на казанчињата за вода Sigma се нарачува посебно (стр. 30–37)

Приклучниот сет за вентилација арт. бр. **349.352.00.1** се нарачува посебно.

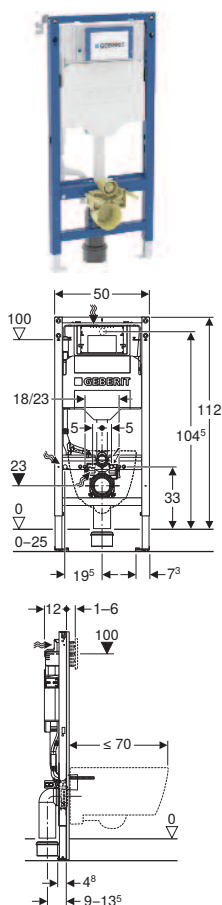
Монтажен елемент Duofix со казанче Sigma за вградување (UP320) и електрична и комуникациска разводна кутија, за конзолна вешешколка, активирање напред, висина за вградување на елементот 112 см

За универзално вградување: со обидување или во сувомонтажна конструкција со обложување со плочи од гипс-картон (18 или 2 x 12,5 мм). За скриен главен приклучок зад вешешколката. Не е соодветно за противпожарни сетови за елементот Geberit Duofix за конзолна вешешколка или противпожарни затворачи за колена за плакнење и за приклучни колена.

- казанче за вода за вградување Sigma (UP320) со двоколичинска техника за плакнење 3/6 l

Елементот содржи:

- електрична и комуникациска разводна кутија
- празна цевка со должина од 0,32 m, за приклучување на Geberit AquaClean
- заштитен капак за електрична и комуникациска разводна кутија
- Монтажна челична рамка □40/40, со оптимизирана статика, со заштитен премаз со сина боја Geberit
- Странична плоча за прицврстување на извлекување
- Различни положби за прицврстување на задните сидра
- Можно вградување и за висина на под од 25 см
- Индикатор на висината на навојните шипки и приклучното колено
- Соодветен за вешешколји со продолжена длабочина
- Паметно дизајниран долен дел од ногалката - може да се монтира преку шрафови
- Континуирано приспособлива спојка за цевка
- казанче за вода за вградување Sigma (UP320) изолирано од кондензација
- ногалки приспособливи по висина 0-25 см за вградување во профилот UW50 или UW75
- два аголника за зацврстување на сид
- два шрафа со матици M12 што ја носат конзолната вешешколка (растојание од 18 до 23 см)
- универзален приклучок за вода 1/2" SN, со вграден аголен вентил
- градежна заштита на отворот за ревизија што се поставува без употреба на алат
- звучно изолирано зацврстување на одвод
- PE приспособлив по длабочина на шест различни позиции сидно изливно колено Ø 90/90 мм
- PE преодно парче Ø 90/110 мм
- гарнитура со манжетни Ø 90 мм
- цевка за приклучок туш на вешеш
- материјал за прицврстување



111.921.00.6

Замена за 111.921.00.5

Копчиња на казанчињата за вода Sigma се нарачува посебно (стр. 30–37)

Се нарачува дополнително: Geberit единица за напојување за електрична и комуникациска разводна кутија, арт. **116.096.00.1**

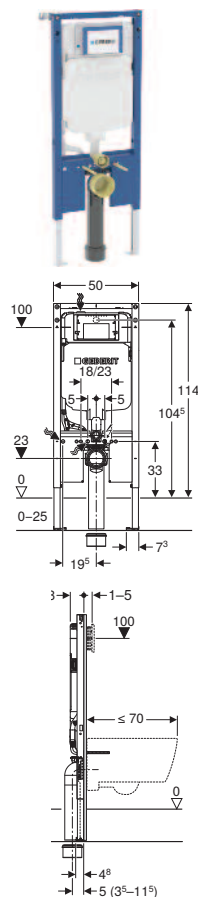
Geberit Duofix санитарен монтажен елемент за конзолна WC школка со вградено казанче за вода Sigma 8cm (2016) , предно активирање, со внатрешна вентилација, висина на вградување 114 см

За универзално вградување: засидување или суво-монтажна конструкција со обложување со плочи од гипс-картон (18 или 2 x 12,5 мм).

- Вградено казанче за вода Sigma 8 см (2016) со 2-количинска техника на испирање 3/6

Елементот содржи:

- Монтажна челична рамка □40/40, со оптимизирана статика, со заштитен премаз со сина боја Geberit
- Странична плоча за прицврстување на извлекување
- Различни положби за прицврстување на задните сидра
- Можно вградување и за висина на под од 25 см
- Индикатор на висината на навојните шипки и приклучното колено
- Соодветен за вешешколји со продолжена длабочина
- Паметно дизајниран долен дел од ногалката - може да се монтира преку шрафови
- Континуирано приспособлива спојка за цевка
- вградено казанче за вода, изолирано од кондензација Sigma (UP320)
- ногалки кои се нагодуваат во висина од 0-25 см за вградување во профил UW50 или UW75
- 2 аголници за прицврстување на сид
- 2 шрафа со навртки M12 кои ја држат конзолната школка (на растојание 18 или 23 см)
- универзален приклучок за вода 1/2" VN, со вграден аголен вентил
- градежна заштита на отворот за ревизија
- звучно изолирано зацврстување на одводот
- PE сидно одводно колено Ø 90/90 мм
- PE преоден дел Ø 90/110 мм
- гарнитура на манжетни Ø 90 мм
- цевка за приклучок на туш WC
- материјал за зацврстување



111.796.00.2

Замена за 111.796.00.1

Копчиња на казанчињата за вода Sigma се нарачува посебно (стр. 30–37)

Монтажен елемент Duofix со вградно казанче Omega за сидно/конзолна WC školka, висина на вградување на елементот 82 см, горно или предно активирање

111.011.00.2

Замена за 111.011.00.1

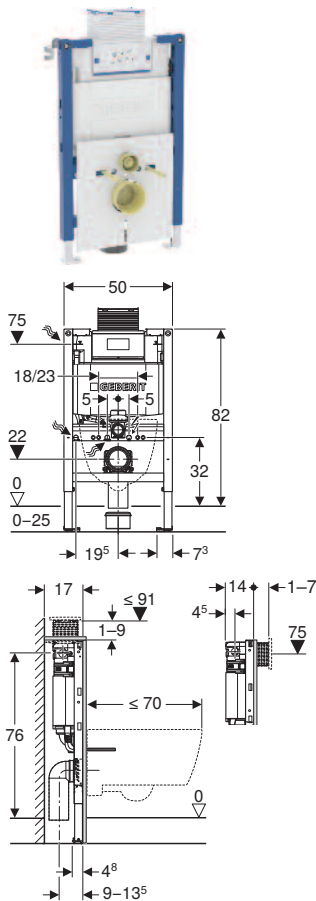
висина 82 см

Копчињата од линијата Omega се нарачуваат посебно (стр. 38)

За универзална претсидна или сидна сува монтажа или засидување во масивен сид, можност за засидување пред/над елементот со дебелина до 9 см, со приспособлива позиција на длабочината на монтажата од 12 до 20,5 см. За WC školки со должина до 62 см.

Елементот е составен од:

- Монтажна челична рамка □40/40, со оптимизирана статика, со заштитен премаз со сина боја Geberit
- Можно вградување и за висина на под од 25 см
- Индикатор на висината на навојните шипки и приклучното колело
- Соодветен за веќе-шолји со продолжена длабочина
- Паметно дизајниран долен дел од ногалката - може да се монтира преку шрафови
- Континуирано приспособлива спојка за цевка
- ногалки што се местат на висина од 0 до 25 см и што може да се свртат за монтажа во сувомонтажни профили UW 50 или UW 75
- универзален приклучок за вода 1" со вграден аголен вентил
- приклучен сет за WC Ø 90 мм
- WC одводно колело PE-HD Ø 90/110 мм
- PE-HD преоден дел Ø 90/110 мм
- две навојни прачки со матици M12 со можност за поставување на растојание од 18 или од 23 см
- градежна заштита за ревизискиот отвор
- два заштитни чепа
- материјал за зацврстување
- за WC školки со должина до 62 см



Монтажен елемент Duofix со вградено казанче Omega за сидно/конзолна WC školka, висина на вградување на елементот 98 см, горно или предно активирање

111.038.00.2

Замена за 111.038.00.1

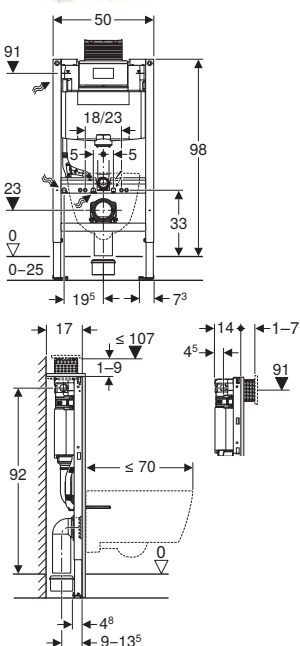
висина 98 см

Копчињата од линијата Omega се нарачуваат посебно (стр. 38)

За универзална претсидна или сидна сува монтажа или засидување во масивен сид, можност за засидување пред/над елементот со дебелина до 9 см, со приспособлива позиција на длабочината на монтажата од 12 до 20,5 см. За WC školки со должина до 62 см.

Елементот е составен од:

- Монтажна челична рамка □40/40, со оптимизирана статика, со заштитен премаз со сина боја Geberit
- Можно вградување и за висина на под од 25 см
- Индикатор на висината на навојните шипки и приклучното колело
- Соодветен за веќе-шолји со продолжена длабочина
- Паметно дизајниран долен дел од ногалката - може да се монтира преку шрафови
- Континуирано приспособлива спојка за цевка
- ногалки што се местат на висина од 0 до 25 см и што може да се свртат за монтажа во сувомонтажни профили UW 50 или UW 75
- универзален приклучок за вода 1" со вграден аголен вентил
- приклучен сет за WC Ø 90 мм
- WC одводно колело PE-HD Ø 90/110 мм
- PE-HD преоден дел Ø 90/110 мм
- две навојни прачки со матици M12 со можност за поставување на растојание од 18 или од 23 см
- градежна заштита за ревизискиот отвор
- два заштитни чепа
- материјал за зацврстување



Geberit Duofix санитарен монтажн елемент за конзолна WC školka со вградено казанче за вода Sigma (UP320), предно активирање, висина на вградување 112 см, специјална изведба за инвалидни лица, со подготовка за поставување на држач

111.375.00.6

Замена за 111.375.00.5

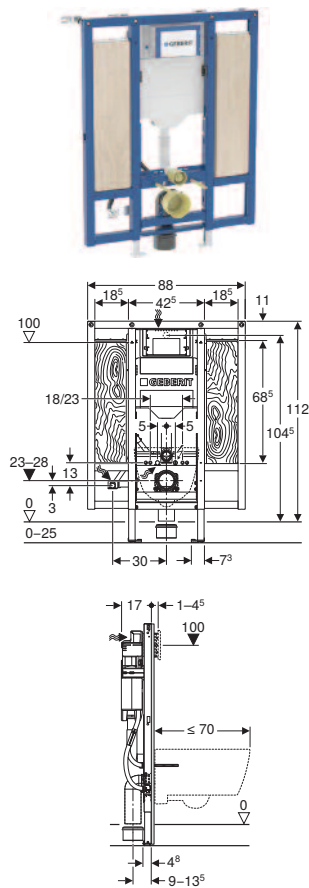
Копчиња на казанчињата за вода Sigma се нарачува посебно (стр. 30–37)

За универзално вградување: со засидување или со суво-монтажна конструкција со поставување на гипс-картонски плочи (18 или 2 x 12,5 мм).

- вградено казанче за вода Sigma (UP320) со 2k техника на испирање 3/6 л

Елементот содржи:

- Монтажна челична рамка □40/40, со оптимизирана статика, со заштитен премаз со сина боја Geberit
- Странична плоча за прицврстување на извлекување
- Различни положби за прицврстување на задните сидра
- Можно вградување и за висина на под од 25 см
- Индикатор на висината на навојните шипки и приклучното колено
- Соодветен за веќе-шолји со продолжена длабочина
- Паметно дизајниран долен дел од ногалката - може да се монтира преку шrafoви
- Континуирано приспособлива спојка за цевка
- Geberit вградено казанче за вода Sigma (UP320), изолирано од кондензација
- ногарки кои се нагудуваат во висина од 0-25 см
- 2 шрафа со навртки M12 кои ја држат конзолната školka
- универзален приклучок за вода 1/2" VN, со вграден аголен вентил
- градежна заштита на ревизиониот отвор
- звучно изолирано зацврстување на одводот
- PE сидно одводно колено Ø 90/90 мм
- PE преоден дел Ø 90/110 мм
- гарнитура на манжетни Ø 90 мм
- 4 елементи за предсидна монтажа
- цевка за приклучок на туш WC
- материјал за зацврстување



Duofix Basic монтажн елемент за конзолно WC, со вградено казанче за вода Delta (UP100), предно активирање, дополнителна горна пречка и сет за предсидна монтажа, висина на вградување 112 см

458.103.00.2

Замена за 458.103.00.1

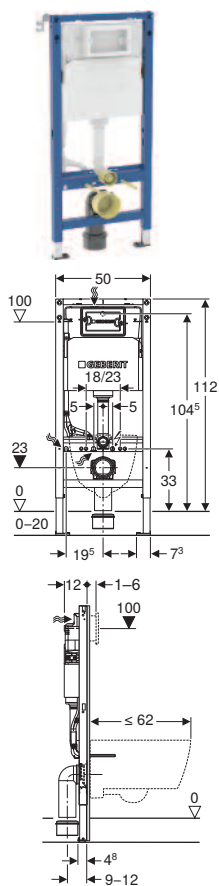
Копчиња на казанчињата за вода Delta се нарачува посебно (стр. 40)

За универзално вградување: со засидување или со суво-монтажна конструкција со поставување на гипс-картонски плочи (18 или 2 x 12,5 мм).

- Монтажна челична рамка □40/40, со оптимизирана статика, со заштитен премаз со сина боја Geberit

Елемент е составен од:

- Монтажна челична рамка □40/40, со оптимизирана статика, со заштитен премаз со сина боја Geberit
- Различни положби за прицврстување на задните сидра
- Можно вградување и за висина на под од 25 см
- Индикатор на висината на навојните шипки и приклучното колено
- Соодветен за веќе-шолји со продолжена длабочина
- сет за предсидна монтажа
- ногарки кои се нагудуваат во висина 0-25 см
- 2 шрафа со навртки M12 за монтажа на конзолната školka (оддалеченост 18 или 23 см)
- универзален приклучок за вода 1/2" VN, со вграден аголен вентил
- градежна заштита на ревизиониот отвор од стиропор де 6.6 см
- 2 шрафа за растојание кои ја носат градежната заштита но и копчето
- зацврстување на одводното колено
- PE сидно одводно колено Ø 90/90 мм
- PE преоден дел Ø 90/110 мм
- гарнитура на манжетни Ø 90 мм
- материјал за зацврстување



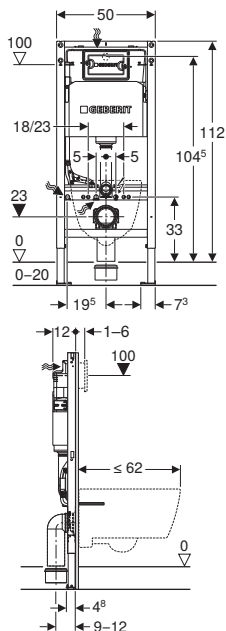


Duofix Basic монтажен елемент за конзолно WC, со вградено казанче за вода Delta (UP100), предно активирање, со тастер Delta01 и сет за предсидна монтажа, висина на вградување 112 см

111.154.11.3

Замена за 111.154.11.2

Копчиња: алпин бела



За универзално вградување: со засидување или со суво-монтажна конструкција со поставување на гипс-картонски плочи (18 или 2 x 12,5 мм).

- Монтажна челична рамка □40/40, со оптимизирана статика, со заштитен премаз со сина боја Geberit

Елемент е составен од:

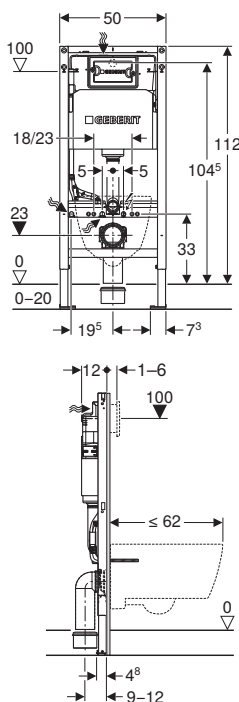
- Монтажна челична рамка □40/40, со оптимизирана статика, со заштитен премаз со сина боја Geberit
- Различни положби за прицврстување на задните сидра
- Можно вградување и за висина на под од 25 см
- Индикатор на висината на навојните шипки и приклучното колено
- Соодветен за веце-шолји со продолжена длабочина
- Geberit вградено казанче за вода Delta (UP100), изолирано од кондензација
- Delta01 тркалезна тастер (алпин бела)
- сет за предсидна монтажа
- ногарки кои се нагонуваат во висина 0-25 см
- 2 шрафа со навртки M12 за монтажа на конзолната школка (оддалеченост 18 или 23 см)
- универзален приклучок за вода 1/2" VN, со вграден аголен вентил
- градежна заштита на ревизиониот отвор од стиропор де 6.6 см
- 2 шрафа за растојание кои ја носат градежната заштита но и копчето
- зацврстување на одводното колено
- PE сидно одводно колено Ø 90/90 мм
- PE преоден дел Ø 90/110 мм
- гарнитура на манжетни Ø 90 мм

Duofix Basic монтажен елемент за конзолно WC, со вградено казанче за вода Delta (UP100), предно активирање, со тастер Delta20, дополнителна горна пречка и сет за предсидна монтажа, висина на вградување 112 см

458.134.11.3

Замена за 458.134.11.2

Копчиња: алпин бела



За универзално вградување: со засидување или со суво-монтажна конструкција со поставување на гипс-картонски плочи (18 или 2 x 12,5 мм).

- вградено казанче за вода Delta (UP100) со 2k техника 3/6 л

Елемент е составен од:

- Монтажна челична рамка □40/40, со оптимизирана статика, со заштитен премаз со сина боја Geberit
- Различни положби за прицврстување на задните сидра
- Можно вградување и за висина на под од 25 см
- Индикатор на висината на навојните шипки и приклучното колено
- Соодветен за веце-шолји со продолжена длабочина
- Geberit вградено казанче за вода Delta (UP100), изолирано од кондензација
- Тастер Delta20 (бојата на тастерот зависи од шифрата)
- сет за предсидна монтажа
- ногарки кои се нагонуваат во висина 0-25 см
- 2 шрафа со навртки M12 за монтажа на конзолната школка (оддалеченост 18 или 23 см)
- универзален приклучок за вода 1/2" VN, со вграден аголен вентил
- градежна заштита на ревизиониот отвор од стиропор де 6.6 см
- 2 шрафа за растојание кои ја носат градежната заштита но и копчето
- зацврстување на одводното колено
- PE сидно одводно колено Ø 90/90 мм
- PE преоден дел Ø 90/110 мм
- гарнитура на манжетни Ø 90 мм
- материјал за зацврстување

458.134.21.3

Замена за 458.134.21.2

Копчиња: сјаен хром



Duofix Basic монтажен елемент за конзолно WC, со вградено казанче за вода Delta (UP100), предно активирање, со тастер Delta50, дополнителна горна пречка и сет за предсидна монтажа, висина на вградување 112 см

458.128.11.2

Замена за 458.128.11.1

Копчиња: алпин бела

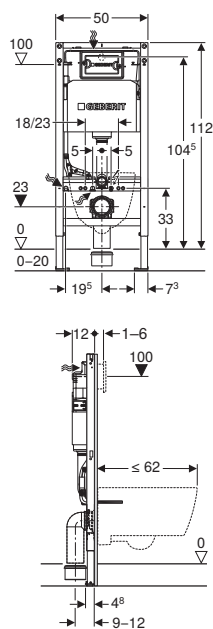
За универзално вградување: со засидување или со суво-монтажна конструкција со поставување на гипс-картонски плочи (18 или 2 x 12,5 мм).

- Монтажна челична рамка □40/40, со оптимизирана статика, со заштитен премаз со сина боја Geberit
- вградено казанче за вода Delta (UP100) со 2к техника 3/6

458.128.21.2

Замена за 458.128.21.1

Копчиња: сјаен хром



Елемент е составен од:

- Монтажна челична рамка □40/40, со оптимизирана статика, со заштитен премаз со сина боја Geberit
- Различни положби за прицврстување на задните сидра
- Можно вградување и за висина на под од 25 см
- Индикатор на висината на навојните шипки и приклучното колено
- Соодветен за вецe-шолји со продолжена длабочина
- Geberit вградено казанче за вода Delta (UP100), изолирано од кондензација
- тастер Delta50 (бојата на тастерот зависи од шифрата)
- ногарки кои се нагдуваат во висина 0-25 см
- сет за предсидна монтажа
- 2 шрафа за растојание кои ја носат градежната заштита но и копчето
- универзален приклучок за вода 1/2" VN, со вграден аголен вентил
- градежна заштита на ревизиониот отвор од стиропор де 6.6 см
- зацврстување на одводното колено
- PE сидно одводно колено Ø 90/90 мм
- PE преоден дел Ø 90/110 мм
- гарнитура на манжетни Ø 90 мм
- сет за звучна изолатија
- материјал за зацврстување

1 МОНТАЖА НА СИСТЕМСКАТА ШИНА

Идниот инсталациски сид започнува со монтажа на шината на под, сид или плафон. Тие ги претставуваат контурите на сидот, додека со користење на акустичните изолациони ленти помеѓу шината и градежната конструкција можете да го спречите пренесувањето бучава кон вашиот сосед.



2 ПОСТАВУВАЊЕ НА РАМКАТА

Рамките се поставуваат на соодветно место и се зацврстуваат на системската шина. Шината обезбедува рамките да бидат израмнети. Со помош на шрафцигер и либела можете да ги израмните елементите вертикално.

3 ИЗРАБОТКА НА ШАХТА

Доколку ви е потребна шахта до плафон, може да се користат специјални системски потпорни столбови кои одат од под до плафон. Не е потребно дополнително поврзување со сидовите.



4 ОДВОД

Направениот инсталациски сид е идеален за сместување на канализационските цевки Geberit.

5 ДОВОД ЗА ВОДА

Преостанатиот слободен простор на инсталациониот сид искористете го за монтажа на водоводните цевки. Системот на водоводни цевки Geberit Merla нуди флексибилност при извиткување, а со тоа е идеален за вакво вградување.



6 ПОКРИВАЊЕ НА ЕЛЕМЕНТИТЕ СО ПЛОЧИ

По поставувањето на сите инсталации на сидот, можете да почнете со обложување со гипс-картонските плочи. Прво обложете ги елементите. Geberit нуди гипскартонски плочи со однапред издупчени отвори, било за WC школка или мијалник.

7 ПОКРИВАЊЕ НА ОСТАТОЦИТЕ

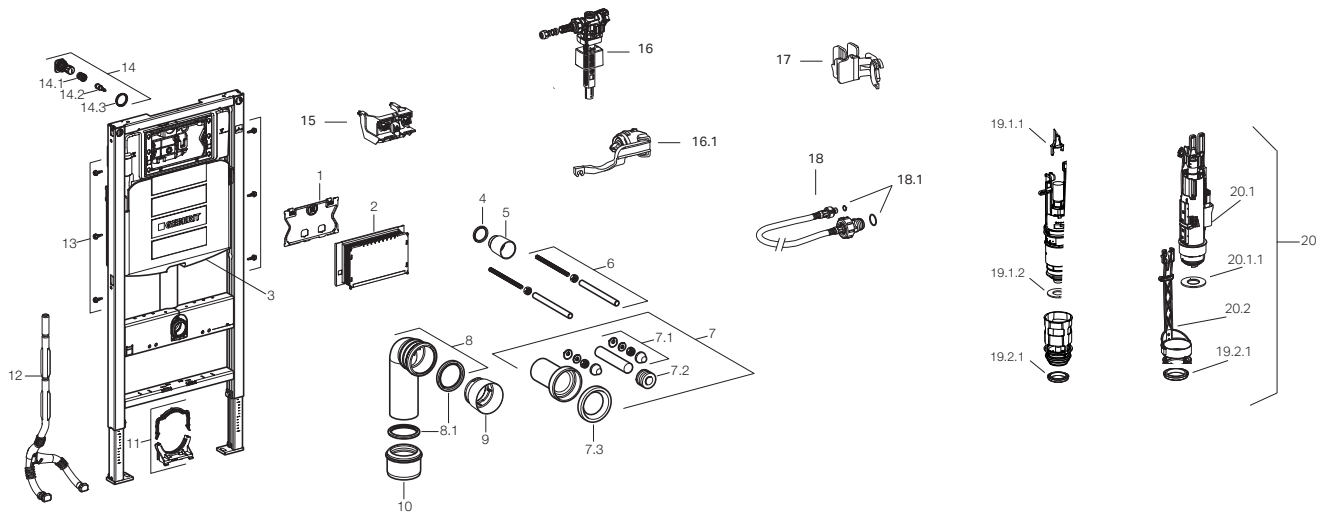
По покривањето на елементите, покријте го преостанатиот инсталациски сид, а отворите и пукнатините пополнете ги со материјал за пополнување.



8 МОНТАЖА НА САНИТАРНИТЕ УРЕДИ

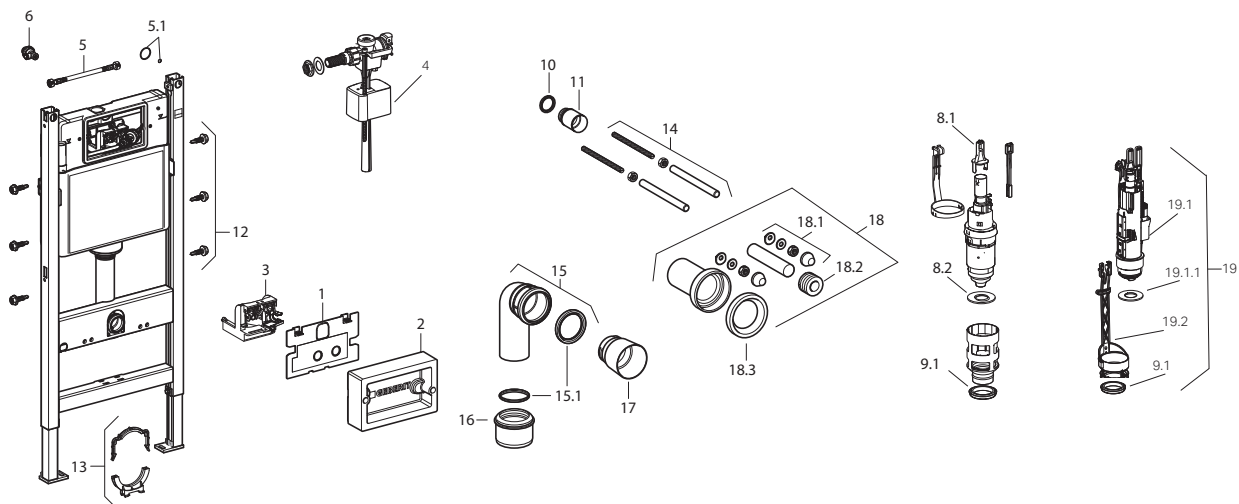
Сидот е подготвен за завршниот чекор. Можете да ги залепите плочките, а потоа и да ги поставите санитарните уреди.

РЕЗЕРВНИ ДЕЛОВИ – GEBERIT DUOFIX CO SIGMA (UP320) ВГРАДЕНО КАЗАНЧЕ ЗА ВОДА



Позиција	Опис	Арт. бр.	Коментар
1	Заштитна плоча	241.824.00.1	
2	Градежна заштита	241.826.00.1	
3	UP320 вградено казанче за вода		
4	Заптивка на цевка за испирање	362.771.00.1	Ø 45 мм
5	Заштитен чеп Ø 45 мм	362.796.92.1	
6	Навојни шипки M12	240.189.00.1	за зацврстување на керамиката
7	PE WC приклучна гарнитура	152.426.46.1	
7.1	Украсни капи со подлошки	217.713.46.1	хромирани (2 парч.)
7.2	Манжетна Geberit за приклучок за цевка за измивање: Ø 45 мм	119.668.00.1	Ø 45 мм
7.3	Гумени манжетни за приклучок на WC школката	152.424.00.1	
8	PE WC сидно колено	366.061.16.1	PE-HD, Ø 90 мм
8.1	Манжетна за колено Ø 90 мм	387.282.00.1	Ø 90 мм
9	Заштитен чеп, Ø 90 мм	366.820.92.1	Ø 90 мм
10	PE редуција, Ø 90/110 мм	367.928.16.1	Ø 90/110 мм
11	Обрач на цевката	242.012.00.1	
12	Цевка за приклучување вода на туш WC	242.886.00.1	за AquaClean
13	Шрафови за фиксирање	111.892.00.1	5.5 x 19 мм
14	Аголен вентил, комплет	240.269.00.1	со интегриран аголен вентил
14.1	Движење на вентилите	240.298.00.1	
14.2	Контра завртка, пластична	241.857.00.1	
14.3	Завртка на аголниот вентил	240.347.00.1	
15	Мост рачка за активирање	241.829.00.1	
16	Geberit доводен вентил тип 383	240.715.00.5	тип 383 (произведен од 1. 4. 2025)
16.1	Комплет затки за доводен вентил Geberit тип 380	240.771.00.1	
17	Дел за фиксирање на доводниот вентил	240.923.00.1	
18	Армирано црево	240.921.00.1	
18.1	Сет манжетни	240.922.00.1	
19.1.1	Мост на одводниот вентил	241.167.00.1	за вентил за плакнење тип 210
19.1.2	Дихтунг на одводниот вентил	816.418.00.1	за вентил за плакнење тип 210
19.2.1	Манжетна за кошарата на одводниот вентил	241.868.00.1	
20	Вентил за плакнење тип 212, со кошница, комплет	244.820.00.1	
20.1	Вентил за плакнење тип 212	244.821.00.1	
20.1.1	Заптивка на вентилот за плакнење тип 212	244.244.00.1	
20.2	Кошница на вентилот за плакнење тип 212, со заптивка, комплет	244.823.00.1	

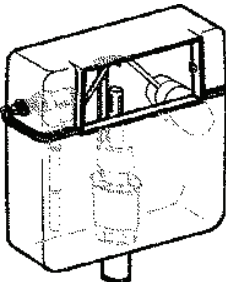
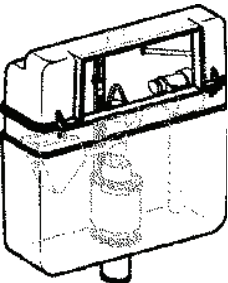
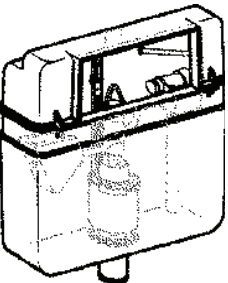
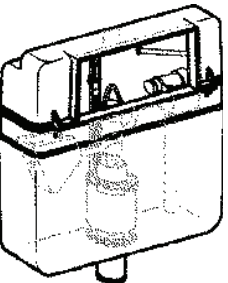
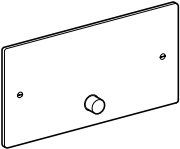
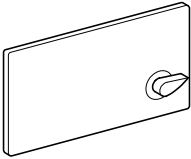
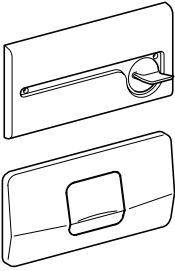













Дополнителни информации
 • Само оние ставки наведени се достапни.

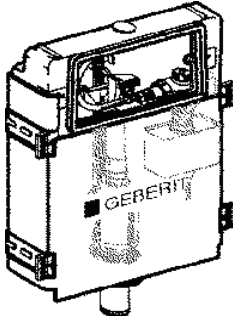
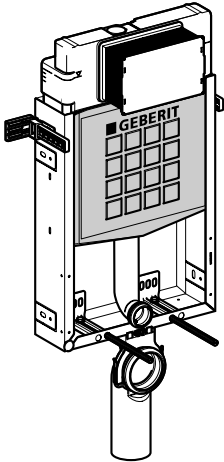


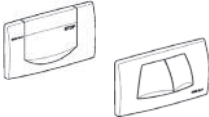
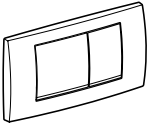
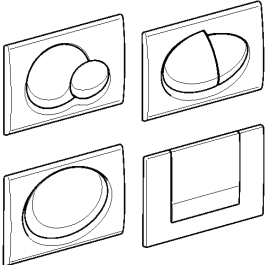
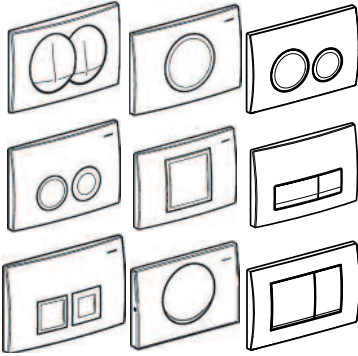
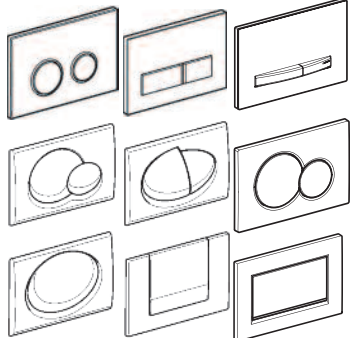














Позиција	Опис	Арт. бр.	Коментар
1	Заштитна плоча UP100	241.343.00.1	
2	Градежна заштита UP100	241.348.00.1	
3	Лежиште зглоб за активирање компл. UP100	241.349.00.1	
4	Доводен вентил тип 333	136.700.00.3	
5	Армирано цедро UP100	241.982.00.1	
5.1	Сет дихтунзи	240.922.00.1	
6	Аголен вентил UP100 компл.	241.475.00.1	со адаптер за казанче за вода
8.1	Мост на одводниот вентил	241.167.00.1	за вентил за плакнење тип 210
8.2	Дихтунг Ø 63x32 мм	816.418.00.1	за вентил за плакнење тип 210
9.1	Дихтунг на садот	241.868.00.1	По 2008
10	Дихтунг на одводната цевка Ø 50 мм	362.771.00.1	
11	Чеп	362.796.92.1	
12	Пресечени шрафови 5.5 x 19 мм	111.892.00.1	
13	Обрач на цевката комплет	240.401.00.1	без звучна изолација
14	Навојна шипка M12 за прицврстување WC школка	240.189.00.1	
15	WC-одводно колено, PE-HD, Ø 90 мм	366.061.16.1	
15.1	Дихтунг Ø 90 мм	387.282.00.1	
16	Преоден дел Ø 90/110 мм	367.928.16.1	
17	Чеп Ø 90 мм	366.820.92.1	
18	Приклучна гарнитура WC школка	152.426.46.1	
18.1	Украсни капи, хромирани, 2 пар.	217.713.46.1	
18.2	Манжетна Geberit за приклучок за цевка за измивање: Ø 45 мм	119.668.00.1	
18.3	Гумен дихтунг приклучок на WC	152.424.00.1	
19	Вентил за плакнење тип 212, со кошница, комплет	244.820.00.1	
19.1	Вентил за плакнење тип 212	244.821.00.1	
19.1.1	Заптивка на вентилот за плакнење тип 212	244.244.00.1	
19.2	Кошница на вентилот за плакнење тип 212, со заптивка, комплет	244.823.00.1	

Дополнителни информации

• Само оние ставки наведени се достапни.

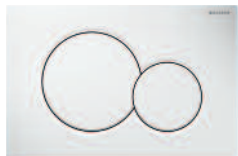
1964 - 1970.	1970 - 1974.	1974 - 1998.	1988 - 1998.
			
<p data-bbox="204 831 363 857">34 x 18,5 cm</p>  <p data-bbox="233 1339 363 1366">Плакнење</p>	<p data-bbox="592 831 751 857">34 x 18,5 cm</p>  <p data-bbox="600 1339 743 1402">Плакнење Старт/Стоп</p>	<p data-bbox="962 831 1121 857">34 x 18,5 cm</p>  <p data-bbox="962 1339 1106 1402">Плакнење Старт/Стоп</p>	<p data-bbox="1337 831 1497 857">34 x 18,5 cm</p>  <p data-bbox="1358 1055 1501 1117">Плакнење Старт/Стоп</p>  <p data-bbox="1270 1357 1533 1420">Комплет за поправка 240.515.00.1</p>
 <p data-bbox="260 1697 316 1724">Сет</p> <p data-bbox="204 1731 371 1758">215.421.00.5</p>  <p data-bbox="228 1984 339 2033">Гумички 816.418.00.1</p>	 <p data-bbox="496 1659 699 1753">Доводен вентил тип 383 240.715.00.5</p>  <p data-bbox="643 1787 842 1850">Одводен вентил 240.114.00.1</p>  <p data-bbox="587 1984 754 2033">Гумички 816.418.00.1</p>	 <p data-bbox="868 1659 1070 1753">Доводен вентил тип 383 240.715.00.5</p>  <p data-bbox="1015 1787 1214 1850">Одводен вентил 240.114.00.1</p>  <p data-bbox="959 1984 1126 2033">Гумички 816.418.00.1</p>	 <p data-bbox="1243 1659 1445 1753">Доводен вентил тип 383 240.715.00.5</p>  <p data-bbox="1390 1787 1589 1850">Одводен вентил 240.114.00.1</p>  <p data-bbox="1334 1984 1501 2033">Гумички 816.418.00.1</p>

1998 - 2021.	2001 - 2005.	2005 -	2025 -
			
<p>34 x 18,5 cm</p>  <p>Плакнење Старт/Стоп или двоколичествено плакнење 6/3 л</p>  <p>Копче за активирање 115.899.xx.1</p>	<p>24,6 x 16,4 cm</p>  <p>Плакнење Старт/Стоп или двоколичествено плакнење 6/3 л</p>	<p>24,6 x 16,4 cm</p>  <p>Плакнење Старт/Стоп или двоколичествено плакнење 6/3 л</p>	<p>24,6 x 16,4 cm</p>  <p>Плакнење Старт/Стоп или двоколичествено плакнење 6/3 л</p>
 <p>Доводен вентил тип 383 240.715.00.5</p>  <p>Одводен вентил 240.501.00.1</p>  <p>Гумички 816.418.00.1</p>	 <p>Доводен вентил тип 383 240.715.00.5</p>  <p>Одводен вентил тип 212, комплетен, за казанче за вода за вградување Sigma, Delta in UP300 244.820.00.1</p>  <p>Гумичка за одводен вентил 244.244.00.1</p>	 <p>Доводен вентил тип 333 136.700.00.3</p>  <p>Одводен вентил тип 212, комплетен, за казанче за вода за вградување Sigma, Delta in UP300 244.820.00.1</p>  <p>Гумичка за одводен вентил 244.244.00.1</p>	 <p>Доводен вентил тип 383 240.715.00.5</p>  <p>Одводен вентил тип 212, комплетен, за казанче за вода за вградување Sigma, Delta in UP300 244.820.00.1</p>  <p>Гумичка за одводен вентил 244.244.00.1</p>

ПРЕГЛЕД НА ТАСТЕРИТЕ GEBERIT ЗА АКТИВИРАЊЕ НА SIGMA

Sigma01 тркалезна

→ Технологија на измивање: двоколичинска
→ Надворешни димензии: 246 x 164 мм



→ 115.770.11.5
Материјал: пластика
алпин бела



→ 115.770.79.5
Материјал: пластика
**бела/шумско зелена/
светло зелена**



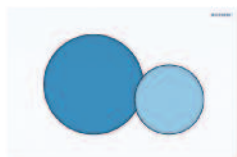
→ 115.770.21.5
Материјал: пластика
сјаен хром



→ 115.770.FY.5
Материјал: пластика
**бела/кармин црвена/
портокалова**



→ 115.770.JQ.5
Материјал: пластика
мат хром
лакирана, easy-to-clean премаз



→ 115.770.SX.5
Материјал: пластика
**бело/океанско сино/
светло сино**



→ 115.770.DW.5
Материјал: пластика
црна RAL 9005

Sigma01 правоаголна
→ Технологија на измивање: двоколичинска
→ Надворешни димензии: 246 x 164 мм
→ Во испораката од: **јули 2025**



→ 115.660.11.1
Материјал: пластика
алпин бела



→ 115.770.KA.5
Материјал: пластика
сјаен хром/мат хром



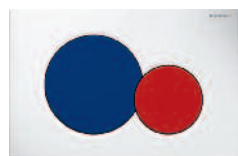
→ 115.660.21.1
Материјал: пластика
сјаен хром



→ 115.770.DT.5
Материјал: пластика
боја на облагороден месинг



→ 115.660.JQ.1
Материјал: пластика
мат хром



→ 115.770.LB.5
Материјал: пластика
бела/сина/црвена



→ 115.660.DW.1
Материјал: пластика
црна ral 9005

Sigma10 тркалезна

→ Технологија на измивање: двоколичинска, автоматско/без допир (IR)
→ Надворешни димензии: 246 x 164 мм

→ *Дополнително е потребно да се
нарача вградлив сет со напојување (бр. арт. 115.861.00.6)



→ 115.907.KK.6 (230 V)*
→ 115.908.KK.6 (3 V)
Материјал: пластика
бела/позлатена



→ 115.907.SN.6 (230 V)*
→ 115.908.SN.6 (3 V)
Материјал: инокс
инокс четкан/полиран/четкан



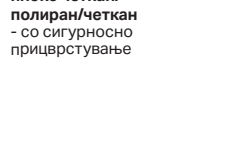
→ 115.907.KK.6 (230 V)*
→ 115.908.KK.6 (3 V)
Материјал: пластика
бела/pozlaćena



→ 115.906.SN.6 (230 V)*
→ 115.909.SN.6 (3 V)
Материјал: инокс
**инокс четкан/
полиран/четкан**
- со сигурносно прицврстување



→ 115.907.KM.6 (230 V)*
→ 115.908.KM.6 (3 V)
Материјал: пластика
црна/сјаен хром



→ 115.907.16.6 (230 V)*
→ 115.908.16.6 (3 V)
→ 115.906.16.6 (230 V)* **
→ 115.909.16.6 (3 V)**
Материјал: инокс
мат црна/црна/мат црна
easy-to-clean премаз

Sigma10 тркалезна
→ Технологија на измивање:
двоколичинска, автоматско/без
допир/рочно
→ Надворешни димензии: 246 x 164 мм
→ *Дополнително е потребно да се
нарача вградлив сет со напојување
(бр. арт. 115.861.00.6)



→ 115.907.DW.6 (230 V)*
→ 115.908.DW.6 (3 V)
→ 115.906.DW.6 (230 V)* **
→ 115.909.DW.6 (3 V)**
Материјал: инокс
црна/мат црна/црна
easy-to-clean премаз



→ 115.890.SN.6 (230 V)*
→ 115.891.SN.6 (3 V)
Материјал: инокс
инокс четкан/полиран/четкан
- со сигурносно прицврстување



→ 115.907.KH.6 (230 V)*
→ 115.908.KH.6 (3 V)
Материјал: пластика
сјаен хром/мат хром



→ 115.890.16.6 (230 V)*
→ 115.891.16.6 (3 V)
Материјал: инокс
мат црна/црна/мат црна
easy-to-clean премаз



→ 115.907.JQ.6 (230 V)*
→ 115.908.JQ.6
Материјал: пластика
мат хром/сјаен хром
easy-to-clean премаз



→ 115.890.DW.6 (230 V)*
→ 115.891.DW.6 (3 V)
Материјал: инокс
црна/мат црна/црна

Забелешка: боите на прикажаните копчиња за активирање во електронска и/или во печатена форма се само индикативни, поради отстапувања во двете форми на објавување.

Sigma10 тркалезна

→ Технологија на измивање: едноколичинска, активирање со помош на инвалидски држачи
 → Надворешни димензии: 246 x 164 mm
 → *Дополнително е потребно да се нарача вградлив сет со напојување (бр. арт. 115.861.00.6)



→ 115.867.SN.6 (230 V)*, radio
 → 115.863.SN.6 (230 V)*, ručno
 Материјал: инокс
инокс четкан/полиран/четкан
 - со сигурносно прицврстување



→ 115.758.KK.5
 Материјал: пластика
бела/позлатена/бела



→ 115.787.SN.5
 Материјал: инокс
инокс четкан/полирана/четкан
 - со сигурносно прицврстување



→ 115.867.16.6 (230 V)*, radio
 → 115.863.16.6 (230 V)*, ručno
мат црна/црна/мат црна
 easy-to-clean премаз
 - со сигурносно прицврстување



→ 115.758.KM.5
 Материјал: пластика
црна/сјаен хром/црна



→ **Ново** 115.705.16.6
 Материјал: инокс
мат црна
 четкано, easy-to-clean премаз



→ 115.869.SN.6 (3V), сензорски
 Материјал: инокс
инокс четкан/ полиран/четкан
 - со сигурносно прицврстување



→ 115.758.14.5
 Материјал: инокс
мат црна/полирана/мат црна
 лакирана, easy-to-clean премаз



→ **Ново** 115.705.SN.6
 Материјал: инокс
Инокс четкан
 easy-to-clean премаз



→ 115.869.16.6 (3 V), сензорски
 Материјал: инокс
мат црна/црна/мат црна
 easy-to-clean премаз
 - со сигурносно прицврстување



→ 115.758.16.5
 Материјал: инокс
мат црна
 лакирана, easy-to-clean премаз



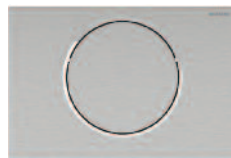
→ **Ново** 115.706.16.6
 Материјал: инокс
мат црна



→ 115.758.KJ.5
 Материјал: пластика
бела/сјаен хром/бела



→ 115.758.JQ.5
 Материјал: пластика
мат хром/сјаен хром/мат хром
 лакирана, easy-to-clean премаз



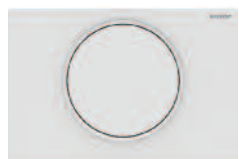
→ **Ново** 115.706.SN.6
 Материјал: инокс
инокс четкан
 easy-to-clean премаз



→ 115.758.JT.5
 Материјал: инокс
мат бела/полирана/мат бела
 лакирана, easy-to-clean премаз



→ 115.758.KH.5
 Материјал: пластика
сјаен хром/мат хром/сјаен хром



→ 115.758.01.5
 Материјал: инокс
мат бела
 лакирана, easy-to-clean премаз



→ 115.758.SN.5
 Материјал: инокс
инокс четкан/полирана/четкан

Sigma10 правоаголна

→ Технологија на измивање: старт/стоп
 → Надворешни димензии: 246 x 164 mm



→ 115.893.KJ.1
 Материјал: лиен цинк
бела/сјаен хром/бела
 - со сигурносно прицврстување



→ 115.893.JT.1
 Материјал: лиен цинк
мат бела/сјаен хром/мат бела
 лакирана, easy-to-clean премаз
 - со сигурносно прицврстување



→ 115.893.14.1
 Материјал: лиен цинк
мат црна/сјаен хром/мат црна
 лакирана, easy-to-clean премаз
 - со сигурносно прицврстување



→ 115.893.KX.1
 Материјал: лиен цинк
четкан хром/сјаен хром/четкан хром
 лакирана, easy-to-clean премаз
 - со сигурносно прицврстување



→ 115.893.KY.1
 Материјал: лиен цинк
сјаен хром/четкан хром/сјаен хром
 - со сигурносно прицврстување



→ 115.893.45.1
 Материјал: лиен цинк
позлатена
 - со сигурносно прицврстување

Забелешка: боите на прикажаните копчиња за активирање во електронска и/или во печатена форма се само индикативни, поради отстапувања во двете форми на објавување.

ПРЕГЛЕД НА ТАСТЕРИТЕ GEBERIT ЗА АКТИВИРАЊЕ НА SIGMA

Sigma20 тркалезна

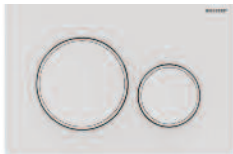
→ Технологија на измивање: двоколичинска
→ Надворешни димензии: 246 x 164 мм



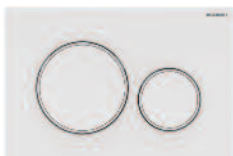
→ 115.882.KJ.1
Материјал: пластика
бела/сјаен хром/бела



→ 115.882.JT.1
Материјал: пластика
мат бела/сјаен хром/мат бела
лакирана, easy-to-clean премаз



→ 115.882.01.1
Материјал: пластика
мат бела/бела/мат бела
лакирана, easy-to-clean премаз



→ 115.882.11.1
Материјал: пластика
бела/мат бела/бела



→ 115.882.KK.1
Материјал: пластика
бела/позлатена/бела



→ 115.882.JQ.1
Материјал: пластика
мат хром/сјаен хром/мат хром
лакирана, easy-to-clean премаз



→ 115.882.KH.1
Материјал: пластика
сјаен хром/мат хром/сјаен хром



→ 115.882.KM.1
Материјал: пластика
црна/сјаен хром/црна



→ 115.882.14.1
Материјал: пластика
мат црна/сјаен хром/мат црна
лакирана, easy-to-clean премаз



→ 115.882.16.1
Материјал: пластика
мат црна/црна/мат црна
лакирана, easy-to-clean премаз



→ 115.882.DW.1
Материјал: пластика
црна/мат црна/црна



→ 115.882.SN.1
Материјал: инокс
инокс четкан/полирана/четкан



→ 115.889.SN.1
Материјал: инокс
инокс четкан/полирана/четкан
- со сигурносно прицврстување

Sigma20 правоаголна

→ Технологија на измивање: двоколичинска
→ Надворешни димензии: 246 x 164 мм



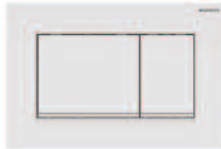
→ 115.883.KJ.1
Материјал: пластика
бела/сјаен хром/бела



→ 115.883.JT.1
Материјал: пластика
мат бела/сјаен хром/мат бела
лакирана, easy-to-clean премаз



→ 115.883.01.1
Материјал: пластика
мат бела/бела/мат бела
лакирана, easy-to-clean премаз



→ 115.883.11.1
Материјал: пластика
бела/мат бела/бела



→ 115.883.KK.1
Материјал: пластика
бела/позлатена/бела



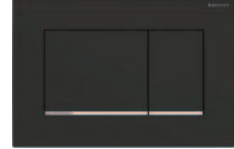
→ 115.883.JQ.1
Материјал: пластика
мат хром/сјаен хром/мат хром
лакирана, easy-to-clean премаз



→ 115.883.KH.1
Материјал: пластика
сјаен хром/мат хром/сјаен хром



→ 115.883.KM.1
Материјал: пластика
црна/сјаен хром/црна



→ 115.883.14.1
Материјал: пластика
мат црна/сјаен хром/мат црна
лакирана, easy-to-clean премаз



→ 115.883.16.1
Материјал: пластика
мат црна/црна/мат црна
лакирана, easy-to-clean премаз



→ 115.883.DW.1
Материјал: пластика
црна/мат црна/црна



■ GEBERIT

■ GEBERIT

ПРЕГЛЕД НА ТАСТЕРИТЕ GEBERIT ЗА АКТИВИРАЊЕ НА SIGMA

Sigma40 тркалезна

- Технологија на измивање: двоколичинска
- Надворешни димензии: 246 x 152 мм
- тенок дизајн: 4 мм



→ 115.628.SI.1
Материјал: стакло
бело стакло
→ Нови 115.628.JT.1
Материјал: инокс
мат бела
easy-to-clean премаз



→ 115.628.QF.1
Материјал: инокс
месинг боја
четкан, easy-to-clean премаз



→ 115.628.SJ.1
Материјал: стакло
црно стакло



→ 115.628.QB.1
Материјал: инокс
боја црвено злато
четкан, easy-to-clean премаз



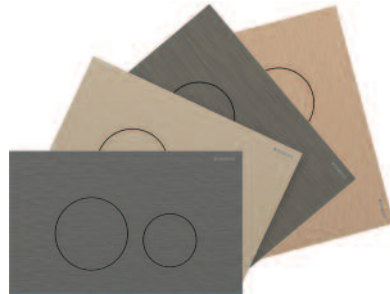
→ 115.628.QD.1
Материјал: инокс
црн хром
четкан, easy-to-clean премаз



→ Нови 115.628.ID.1
Материјал: брусен никел
НИКЕЛ
четкано, easy-to-clean премаз
→ Достапно од јули 2026 г.



→ 115.628.14.1
Материјал: инокс
мат црн хром
easy-to-clean премаз



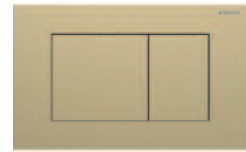
→ Нови 004.610.00.2
Материјал: галванизирани
боја приспособена за купувачот
Забелешка: Бојата и шифрата се одредуваат според примероците од завршната боја.



→ 115.628.JK.1
Материјал: стакло
лава стакло



→ 115.629.SI.1
Материјал: стакло
бело стакло
→ Нови 115.629.JT.1
Материјал: инокс
мат бела
easy-to-clean премаз



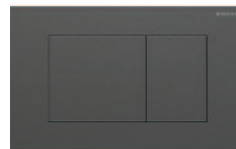
→ 115.629.QF.1
Материјал: инокс
месинг боја
четкан, easy-to-clean премаз



→ 115.629.SJ.1
Материјал: инокс
црно стакло



→ 115.629.QB.1
Материјал: стакло
боја црвено злато
четкан, easy-to-clean премаз



→ 115.629.QD.1
Материјал: инокс
црн хром
четкан, easy-to-clean премаз



→ Нови 115.629.ID.1
Материјал: брусен никел
НИКЕЛ
четкано со слој од easy-to-clean премаз
→ Достапно од јули 2026 г.



→ 115.629.14.1
Материјал: инокс
мат црн хром
easy-to-clean премаз



→ Нови 004.611.00.2
Материјал: галванизирани
боја приспособена за купувачот
Забелешка: Бојата и шифрата се одредуваат според примероците од завршната боја.



→ 115.629.JK.1
Материјал: стакло
лава стакло



→ 115.628.JL.1
Материјал: стакло
стакло со песочно сива боја



→ Нови 004.610.00.3
Материјал: галванизирани
боја приспособена за купувачот
Забелешка: Бојата и шифрата се одредуваат според примероците од завршната боја.



→ 115.629.JL.1
Материјал: стакло
стакло со песочно сива боја



→ Нови 004.611.00.3
Материјал: галванизирани и лакирани
боја приспособена за купувачот
Забелешка: Бојата и шифрата се одредуваат според примероците од завршната боја.



→ 115.628.FW.1
Материјал: инокс
четкан инокс
easy-to-clean премаз



→ 115.629.FW.1
Материјал: инокс
четкан инокс
easy-to-clean премаз

Забелешка: боите на прикажаните копчиња за активирање во електронска и/или во печатена форма се само индикативни, поради отстапувања во двете форми на објавување. Природните производи може да се разликуваат по боја и текстура.

Sigma50 тркалезна

→ Технологија на измивање: двоколичинска

→ Надворешни димензии: 246 x 164 мм

метална боја, хромирана



→ 115.884.SI.1
Материјал: стакло/лиен цинк
бело стакло



→ 115.884.SJ.1
Материјал: стакло/лиен цинк
црно стакло



→ 115.884.JM.1
Материјал: шкрилец/лиен цинк
шкрилец Mustang



→ 115.884.JV.1
Материјал: керамика/лиен цинк
бетонски изглед



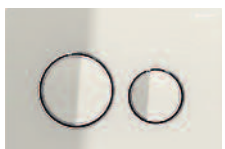
→ 115.884.JX.1
Материјал: дрво (природен
производ)/лиен цинк
американски орев



→ 115.884.00.1
Материјал: лиен цинк
**по желба на купувачот
(рамка без исполнување)**
*на скицата е прикажан примерот
на исполнувањето



→ 115.884.JK.1
Материјал: стакло/лиен цинк
лава стакло



→ 115.884.JL.1
Материјал: стакло/лиен цинк
стакло со песочно сива боја

метална боја, црвено злато



→ 115.650.SI.1
Материјал: стакло/лиен цинк
бело стакло



→ 115.650.SJ.1
Материјал: стакло/лиен цинк
црно стакло



→ 115.650.JM.1
Материјал: шкрилец/лиен цинк
шкрилец Mustang



→ 115.650.JV.1
Материјал: керамика/лиен цинк
бетонски изглед



→ 115.650.JX.1
Материјал: дрво (природен
производ)/лиен цинк
американски орев



→ 115.650.00.1
Материјал: лиен цинк
**по желба на купувачот
(рамка без исполнување)**
*на скицата е прикажан примерот
на исполнувањето

метална боја, црн хром



→ 115.651.SI.1
Материјал: стакло/лиен цинк
бело стакло



→ 115.651.SJ.1
Материјал: стакло/лиен цинк
црно стакло



→ 115.651.JM.1
Материјал: шкрилец/лиен цинк
шкрилец Mustang



→ 115.651.JV.1
Материјал: керамика/лиен цинк
бетонски изглед



→ 115.651.JX.1
Материјал: дрво (природен
производ)/лиен цинк
американски орев



→ 115.651.00.1
Материјал: лиен цинк
**по желба на купувачот
(рамка без исполнување)**
*на скицата е прикажан примерот
на исполнувањето

метална боја, месинг



→ 115.652.SI.1
Материјал: стакло/лиен цинк
бело стакло



→ 115.652.SJ.1
Материјал: стакло/лиен цинк
црно стакло



→ 115.652.JM.1
Материјал: шкрилец/лиен цинк
шкрилец Mustang



→ 115.652.JV.1
Материјал: керамика/лиен цинк
бетонски изглед



→ 115.652.JX.1
Материјал: дрво (природен
производ)/лиен цинк
американски орев



→ 115.652.00.1
Материјал: лиен цинк
**по желба на купувачот
(рамка без исполнување)**
*на скицата е прикажан примерот
на исполнувањето

ПРЕГЛЕД НА ТАСТЕРИТЕ GEBERIT ЗА АКТИВИРАЊЕ НА SIGMA

Sigma50 правоаголна

→ Технологија на измивање: двоколи-
чинска

→ Надворешни димензии: 246 x 164 mm
метална боја, хромирана



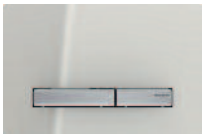
→ 115.788.21.2
Материјал: лиен цинк/месинг
сјаен хром



→ 115.788.GH.2
Материјал: лиен цинк/месинг
четкан хром



→ 115.788.JK.2
Материјал: стакло/лиен цинк
лава стакло



→ 115.788.JL.2
Материјал: стакло/лиен цинк
стакло со песочно сива боја



→ 115.788.SD.2
Материјал: стакло/лиен цинк
огледало-темно



→ 115.788.00.1 (стариот модел, пред 2013)

→ 115.788.00.2

Материјал: лиен цинк
**по желба на купувачот
(рамка без исполнување)**

*на скицата е прикажан примерот
на исполнувањето

метална боја, хромирана



→ 115.788.11.2
Материјал: акрилно стакло/лиен цинк
алпин бела



→ 115.788.DW.2
Материјал: акрилно стакло/лиен цинк
алпин бела



→ 115.788.JM.2
Материјал: акрилно стакло/лиен цинк
алпин бела



→ 115.788.JV.2
Материјал: керамика/лиен цинк
бетонски изглед



→ 115.788.JX.2
Материјал: дрво (природен
производ)/лиен цинк
американски орев

метална боја, црвено злато



→ 115.670.11.2
Материјал: акрилно стакло/лиен цинк
алпин бела



→ 115.670.DW.2
Материјал: акрилно стакло/лиен цинк
алпин бела



→ 115.670.JM.2
Материјал: акрилно стакло/лиен цинк
алпин бела



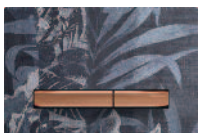
→ 115.670.JV.2
Материјал: керамика/лиен цинк
бетонски изглед



→ 115.670.JX.2
Материјал: дрво (природен
производ)/лиен цинк
американски орев



→ 115.670.QB.2
Материјал: лиен цинк/месинг
црвено златна боја
четкан, easy-to-clean премаз



→ 115.670.00.2
Материјал: лиен цинк
**по желба на купувачот
(рамка без исполнување)**
*на скицата е прикажан примерот
на исполнувањето

метална боја, црн хром



→ 115.671.11.2
Материјал: акрилно стакло/лиен цинк
алпин бела



→ 115.671.DW.2
Материјал: акрилно стакло/лиен цинк
алпин бела



→ 115.671.JM.2
Материјал: акрилно стакло/лиен цинк
алпин бела



→ 115.671.JV.2
Материјал: керамика/лиен цинк
бетонски изглед



→ 115.671.JX.2
Материјал: дрво (природен
производ)/лиен цинк
американски орев



→ 115.671.QD.2
Материјал: лиен цинк/месинг
црна хром
четкан, easy-to-clean премаз



→ 115.671.00.2
Материјал: лиен цинк
**по желба на купувачот
(рамка без исполнување)**
*на скицата е прикажан примерот
на исполнувањето

Забелешка: боите на прикажаните копчиња за активирање во електронска и/или во печатена форма се само индикативни, поради отстапувања во двете форми на објавување. Природните производи може да се разликуваат по боја и текстура.

Sigma50 правоаголна

→ Технологија на измивање: двоколичинска
→ Надворешни димензии: 246 x 164 мм

метална боја, месинг



→ 115.672.11.2
Материјал: акрилно стакло/лиен цинк
алпин бела



→ 115.672.DW.2
Материјал: акрилно стакло/лиен цинк
црна RAL 9005



→ 115.672.JM.2
Материјал: шкрилец/лиен цинк
шкрилец Mustang



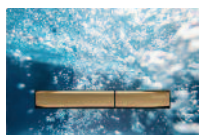
→ 115.672.JV.2
Материјал: керамика/лиен цинк
бетонски изглед



→ 115.672.JX.2
Материјал: дрво (природен производ)/лиен цинк
американски орев



→ 115.672.QF.2
Материјал: лиен цинк/месинг
месинг боја
четкан, easy-to-clean премаз



→ 115.672.00.2
Материјал: лиен цинк
по желба на купувачот (рамка без исполнување)
*на скицата е прикажан примерот на исполнувањето

Sigma70 правоаголна

→ Технологија на измивање: двоколичинска
→ Надворешни димензии: 250 x 146 мм



→ 115.622.SI.1
Материјал: стакло
бело стакло
→ 115.622.JT.1
Материјал: инокс
мат бела



→ 115.622.SJ.1
Материјал: стакло
црно стакло



→ 115.622.QD.1
Материјал: инокс
црн хром
четкан, easy-to-clean премаз



→ 115.622.14.1
Материјал: инокс
црн хром
easy-to-clean премаз



→ 115.622.JK.1
Материјал: стакло
лава стакло



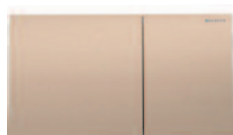
→ 115.622.JL.1
Материјал: стакло, лиен цинк
стакло со песочно сива боја



→ 115.622.FW.1
Материјал: инокс
четкан инокс



→ 115.622.QF.1
Материјал: инокс
месинг боја
четкан, easy-to-clean премаз



→ 115.622.QB.1
Материјал: лиен цинк
боја црвено злато
четкан, easy-to-clean премаз



→ **Ново** 115.622.ID.1
Материјал: брусен никел
никел
четкано, easy-to-clean премаз
Достапно од јули 2026 г.

Рамка за покривање Sigma70

→ За покривање на непрецизно исечен отвор
→ Надворешни димензии: 240 x 157 мм



→ 115.623.21.1
Материјал: лиен цинк
сјаен хром



→ 115.623.QC.1
Материјал: ливени цинк
црни хром

Sigma80 правоаголна

→ Технологија на измивање: двоколичинска, без допир
→ Надворешни димензии: 247 x 164 мм
→ **Дополнително е потребно да се нарача вградлив сет со напојување (бр. арт. 115.861.00.6)**



За вградени казанчиња за вода Sigma, 12 см
116.090.SG.6
Материјал: стакло
црно стакло



За вградени казанчиња за вода Sigma, 12 см
116.090.SM.6
Материјал: стакло
огледало



За вградени казанчиња за вода Sigma, 8 см (2016)
116.092.SG.6
Материјал: стакло
црно стакло



За вградени казанчиња за вода Sigma, 8 см (2016)
→ 116.092.SM.6
Материјал: стакло
огледало

ПРЕГЛЕД НА ТАСТЕРИТЕ GEBERIT ЗА АКТИВИРАЊЕ НА OMEGA

Omega20 тркалезна

- Технологија на измивање: двоколичинска
- Надворешни димензии: 212 x 142 mm
- Монтажа: предна или одозгора



→ 115.085.KJ.1
Материјал: пластика
бела/сјаен хром/бела



→ 115.085.JT.1
Материјал: пластика
мат бела/сјаен хром/мат бела
лакирана, easy-to-clean премаз



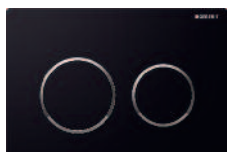
→ 115.085.01.1
Материјал: пластика
мат бела/бела/мат бела
лакирана, easy-to-clean премаз



→ 115.085.11.1
Материјал: пластика
бела/мат бела/бела



→ 115.085.KK.1
Материјал: пластика
бела/позлатена/бела



→ 115.085.KM.1
Материјал: пластика
црна/сјаен хром/црна



→ 115.085.14.1
Материјал: пластика
мат црна/сјаен хром/мат црна
лакирана, easy-to-clean премаз



→ 115.085.16.1
Материјал: пластика
мат црна/црна/мат црна
лакирана, easy-to-clean премаз



→ 115.085.DW.1
Материјал: пластика
црна/мат црна/црна



→ 115.085.KH.1
Материјал: пластика
сјаен хром/мат хром/сјаен хром



→ 115.085.JQ.1
Материјал: пластика
мат хром/сјаен хром/мат хром
лакирана, easy-to-clean премаз

Omega20 правоаголна

- Технологија на измивање: двоколичинска
- Надворешни димензии: 212 x 142 mm
- Монтажа: предна или одозгора



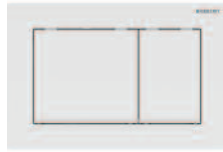
→ 115.080.KJ.1
Материјал: пластика
бела/позлатена/бела



→ 115.080.JT.1
Материјал: пластика
мат бела/сјаен хром/мат бела
лакирана, easy-to-clean премаз



→ 115.080.01.1
Материјал: пластика
мат бела/бела/мат бела
лакирана, easy-to-clean премаз



→ 115.080.11.1
Материјал: пластика
бела/мат бела/бела



→ 115.080.KK.1
Материјал: пластика
бела/позлатена/бела



→ 115.080.KM.1
Материјал: пластика
црна/сјаен хром/црна



→ 115.080.14.1
Материјал: пластика
мат црна/сјаен хром/мат црна
лакирана, easy-to-clean премаз



→ 115.080.16.1
Материјал: пластика
мат црна/црна/мат црна
лакирана, easy-to-clean премаз



→ 115.080.DW.1
Материјал: пластика
црна/мат црна/црна



→ 115.080.KH.1
Материјал: пластика
сјаен хром/мат хром/сјаен хром



→ 115.080.JQ.1
Материјал: пластика
мат хром/сјаен хром/мат хром
лакирана, easy-to-clean премаз

Omega60 правоаголна

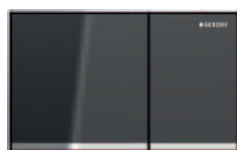
- Технологија на измивање: двоколичинска
- Надворешни димензии: 184 x 114 мм
- Монтажа: предна или одозгора
- Во рамнината на сидот



→ 115.081.SI.1
Материјал: лиен цинк/стакло
бело стакло



→ 115.081.SJ.1
Материјал: лиен цинк/стакло
црно стакло



→ 115.081.JK.1
Материјал: лиен цинк/стакло
лава стакло



→ 115.081.JL.1
Материјал: лиен цинк/стакло
стакло со песочно сива боја



→ 115.081.GH.1
Материјал: лиен цинк
четкан хром

Pokrivni okvir Omega60

- За покривање на непрецизно исечен отвор
- Надворешни димензии: 209 x 139 мм



→ 115.086.GH.1
Материјал: лиен цинк
четкан хром



→ 115.086.21.1
Материјал: лиен цинк
сјаен хром

Плоча за покривање Omega

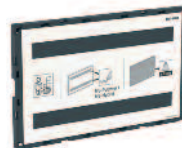
- За покривање на сервисниот отвор на вграденото казанче за вода Omega за далечинско активирање на измивањето.
- Надворешни димензии: 212 x 142 мм



→ 115.082.SI.1
Материјал: лиен цинк/стакло
бело стакло



→ 115.082.00.1
Материјал: лиен цинк
по желба на купувачот



→ 115.087.00.1
рамна со сидот
приспособена на купувачот



→ 115.088.00.1
со рамка, рамна со сидот
приспособена на купувачот

Плоча за покривање Sigma

- За покривање на сервисниот отвор на вграденото казанче за вода Sigma за далечинско активирање на измивањето.
- Надворешни димензии: 246 x 164 мм



→ 115.768.11.1
Материјал: пластика
алпин бела



→ 115.768.21.1
Материјал: пластика
сјаен хром



→ 115.768.46.1
Материјал: пластика
мат хром



→ 115.766.SI.1
Материјал: лиен цинк / стакло
бело стакло



→ 115.764.FW.1
Материјал: инокс
четкан инокс



→ 115.766.00.1
Материјал: лиен цинк
по желба на купувачот



→ 115.696.00.1
со рамка, рамна со сидот*
приспособена на купувачот



→ 115.697.00.1
sa okvirom ravna sa zidom*
prilagođena kupcu

* Во рамнината на сидот: со казанчињата Geberit Sigma 12 см потребно е да се вгради сет арт. 243.168.00.1

ПРЕГЛЕД НА ТАСТЕРИТЕ GEBERIT ЗА АКТИВИРАЊЕ DELTA

Delta15 тркалезна

→ Технологија на измивање:
старт/стоп измивање
→ Надворешни димензии: 246 x 164 мм



→ 115.109.11.1
Материјал: пластика
алпин бела



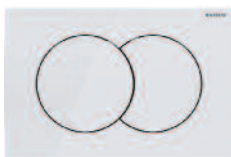
→ 115.109.21.1
Материјал: пластика
сјаен хром



→ 115.109.46.1
Материјал: пластика
мат хром

Delta01 тркалезна

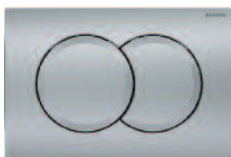
→ Технологија на измивање:
двоколичинска
→ Надворешни димензии: 246 x 164 мм



→ 115.107.11.1
Материјал: пластика
алпин бела



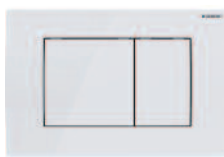
→ 115.107.21.1
Материјал: пластика
сјаен хром



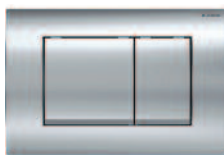
→ 115.107.46.1
Материјал: пластика
мат хром

Delta20 правоаголна

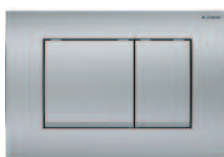
→ Технологија на измивање:
двоколичинска
→ Надворешни димензии: 246 x 164 мм



→ 115.137.11.1
Материјал: пластика
алпин бела



→ 115.137.21.1
Материјал: пластика
сјаен хром



→ 115.137.46.1
Материјал: пластика
мат хром

Delta10 тркалезна

→ Технологија на измивање:
старт/стоп измивање
→ Надворешни димензии: 246 x 164 мм



→ 115.108.00.1
Материјал: инокс
четкан инокс
со сигурносно
прицврстување



→ 115.127.11.1
Материјал: пластика
алпин бела



→ 115.127.21.1
Материјал: пластика
сјаен хром



→ 115.127.46.1
Материјал: пластика
мат хром

Delta50 правоаголна

→ Технологија на измивање:
двоколичинска
→ Надворешни димензии: 246 x 164 мм



→ 115.119.11.1
Материјал: пластика
алпин бела



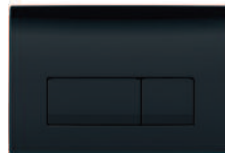
→ 115.119.21.1
Материјал: пластика
сјаен хром



→ 115.119.46.1
Материјал: пластика
мат хром



→ 115.119.14.1
Материјал: пластика
Мат црно



→ 115.119.DW.1
Материјал: пластика
црна RAL 9005



Модул Geberit DuoFresh со автоматско активирање и рамка за влошка за дезинфекција Geberit DuoFresh, за вградливо казанче Sigma 12 см

За директно прочистување на воздухот од WC-школката. За вградливи казанчиња Geberit Sigma 12 см, произведени од 2008. За вметнување влошка за дезинфекција Geberit DuoFresh, која лесно се поставува без алат. За монтажа во комбинација со копчиња [за активирање Geberit: Sigma01, Sigma10, Sigma20, Sigma21, Sigma30, Sigma50](#).

Единицата за прочистување на воздух е интегрирана во вградливото казанче. Моожност за активирање на прочистување на воздух со мобилната апликација Geberit Home App. Моожност за активирање на прочистување на воздух со функцијата за детекција на корисник. Неутрализација на непријатни мириси со помош на филтер со керамичко саќе што може да се замени без алат. Светло за ориентација, се активира со помош на сензор осветлување во просторијата.

Модулот DuoFresh е составен од:

- монтажна рамка со подвижен механизам
- Уред за извлекување воздух со радијален вентилатор
- конектор за кабел со приклучок
- кошница за пресретнување на таблетите за чистење Geberit DuoFresh
- фиоки со филтер и држач за влошка за дезинфекција Geberit DuoFresh
- заштита од влага за празна цевка

115.050.21.2

сјаен хром

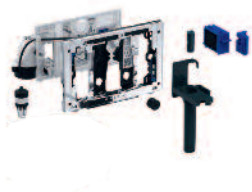
115.050.BZ.2

антрацит-сива RAL 7016

Единицата за напојување со кабел за струјно напојување се нарачува одделно

За подготовка на ел. напојување (DuoFresh, тастер IR, хиг. плакнење) има повеќе можности:

- 1) Ел. напојување во близина на казанчето (должина до 1,5 m):
 - вграден сет со кутија, арт. 244.999.00.1
 - единица за напојување со кабел од 1,8 m, арт. **115.335.00.1**
- 2) Скриен ел. приклучок во веќе-школката (ЗАДОЛЖИТЕЛНО да се провери можноста за монтажа во внатрешноста на веќе-школката):
 - комбинирана приклучна кутија, арт. **244.120.00.1**
 - единица за напојување со кабел од 1,8 m, арт. **115.335.00.1**
- 3) Интегрирана опрема на ел. приклучок на монтажниот елемент:
 - електрична и комуникациска разводна кутија, арт. **116.061.00.6**
 - единица за напојување за електрична и комуникациска разводна кутија, арт. **116.096.00.1**



Модул Geberit DuoFresh со рачно активирање и рамка за влошка за дезинфекција Geberit DuoFresh, за вградливо казанче Sigma 12 см

За директно прочистување на воздухот од WC-школката. За вградливи казанчиња Geberit Sigma 12 см, произведени од 2008. За вметнување влошка за дезинфекција Geberit DuoFresh, која лесно се поставува без алат. [За монтажа во комбинација со копчиња за активирање Geberit: Sigma01, Sigma10, Sigma20, Sigma21, Sigma30, Sigma50](#). Единицата за прочистување на воздух е интегрирана во вградливото казанче. Моожност за активирање на прочистување на воздух со мобилната апликација Geberit Home App. Неутрализација на непријатни мириси со помош на филтер со керамичко саќе што може да се замени без алат. Активирање преку однапред предвиден прекинувач.

Модулот DuoFresh е составен од:

- монтажна рамка со подвижен механизам
- уред за извлекување воздух со радијален вентилатор
- конектор за кабел со приклучок
- кошница за пресретнување на таблетите за чистење Geberit DuoFresh
- фиоки со филтер и држач за влошка за дезинфекција Geberit DuoFresh
- заштита од влага за празна цевка

115.051.21.2

сјаен хром

115.051.BZ.2

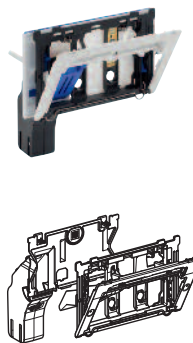
антрацит-сива RAL 7016

Единицата за напојување со кабел за струјно напојување се нарачува одделно

При вградување потребно е да се предвиди прекинувач за активирање на модулот DuoFresh

За подготовка на ел. напојување (DuoFresh, тастер IR, хиг. плакнење) има повеќе можности:

- 1) Ел. напојување во близина на казанчето (должина до 1,5 m):
 - вграден сет со кутија, арт. **244.999.00.1**
 - единица за напојување со кабел од 1,8 m, арт. **115.335.00.1**
- 2) Скриен ел. приклучок во веќе-школката (ЗАДОЛЖИТЕЛНО да се провери можноста за монтажа во внатрешноста на веќе-школката):
 - комбинирана приклучна кутија, арт. **244.120.00.1**
 - единица за напојување со кабел од 1,8 m, арт. **115.335.00.1**
- 3) Интегрирана опрема на ел. приклучок на монтажниот елемент:
 - електрична и комуникациска разводна кутија, арт. **116.061.00.6**
 - единица за напојување за електрична и комуникациска разводна кутија, арт. **116.096.00.1**



Рамка за таблета за чистење Geberit DuoFresh, за вградно казанче sigma 12 см

115.610.00.1

За ставање таблети за чистење Geberit DuoFresh без хлор или состојки со можност за оксидирање. За монтажа во комбинација со активните копчиња Geberit: Sigma01, Sigma10, Sigma20, Sigma21, Sigma30 и Sigma50.

Елементот составена од:

- монтажна рамка со подвижен механизам
- кошница за пресретнување на таблетите за чистење Geberit DuoFresh
- заштитни плочи



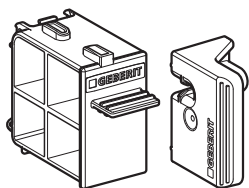
Влошка за дезинфекција Geberit DuoFresh

244.600.00.1

За вметнување влошка за дезинфекција Geberit DuoFresh.

Пакувањето содржи осум влошки за дезинфекција.

Таблетата за чистење трае околу 7 дена.



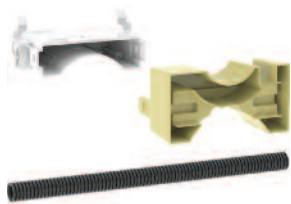
Фиока со држач за влошка за дезинфекција Geberit DuoFresh

243.982.00.1

За рамка за вметнување влошка за дезинфекција Geberit DuoFresh.

Електрична и комуникациска разводна кутија Geberit за елемент за конзолна веќе-школка

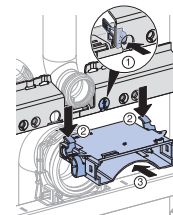
116.061.00.6



За Geberit Duofix за конзолна веќе-школка, со казанче за вградување Sigma 12 cm и Omega 12 cm. За подготовка на главните приклучоци на уредот Geberit за плакнење на веќе, за подготовка на главните приклучоци на модулот Geberit DuoFresh или за подготовка на главните приклучоци на Geberit AquaClean веќе со туш. Како држач на единицата за напојување Geberit 12 V. Монтажа без алат.

Елементот содржи:

- електрична и комуникациска разводна кутија
- градежна заштита
- празна цевка со должина 0,32 m за приклучување на Geberit AquaClean



Единица за напојување Geberit за електрична и комуникациска разводна кутија

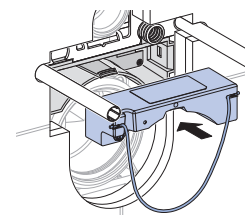
116.096.00.1



За монтажа во електрични и комуникациски разводни кутии Geberit, за напојување со струја на уреди за плакнење на веќе Geberit и на модулот Geberit DuoFresh со 12 V DC. Единица за напојување и приклучен кабел со LED-индикатор.

Елементот содржи:

- единица за напојување со LED-индикатор
- приклучен кабел
- средна полица со терминал



Сет на електрична и комуникациска разводна кутија Geberit и на мрежен адаптер за елемент за конзолна веќе-школка

116.098.00.6



За Geberit Duofix за конзолна веќе-школка, со казанче за вградување Sigma 12 cm и Omega 12 cm. За подготовка на главните приклучоци на уредот Geberit за плакнење на веќе, за подготовка на главните приклучоци на модулот Geberit DuoFresh или за подготовка на главните приклучоци на Geberit AquaClean веќе со туш. Единица за напојување и приклучен кабел со LED-индикатор. Монтажа без алат.

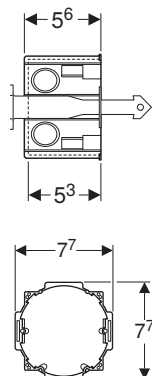
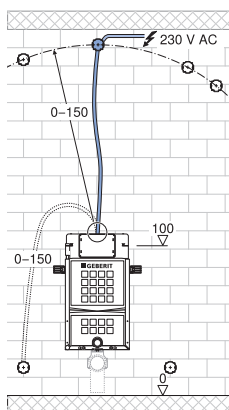
Елементот содржи:

- електрична и комуникациска разводна кутија
- единица за напојување со LED-индикатор
- приклучен кабел
- средна полица со терминал
- градежна заштита
- празна цевка со должина 0,32 m за приклучување на Geberit AquaClean



Вградлив сет со вградлива кутија, за модул Geberit DuoFresh

244.999.00.1



Обем на испорака

- капак на вградливата кутија
- Вградлива кутија за отвор со пречник Ø 76 mm
- Празна цевка со должина 1,7 m
- Чеп
- Сигурносна копча



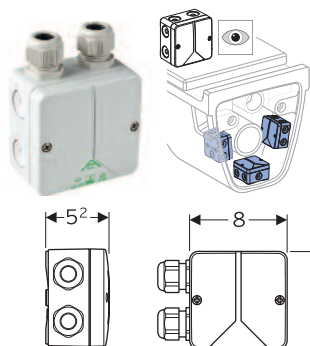
Вграден сет Geberit за монтажа со единицата за напојување, за уред за плакнење на веќе со електронско активирање на плакнење, 12 V

115.861.00.6

За подготовка на главните приклучоци на уредот за плакнење на веќе Geberit, за модулот Geberit DuoFresh. За масивна и сува конструкција. Трансформација на мрежен напон и на низок напон 12 V DC.

Елементот содржи:

- капак на вградна кутија
- вградна кутија за отвор со пречник \varnothing 76 мм
- влез во цевка
- мрежен адаптер
- приклучен кабел со должина 1,8 м
- празна цевка со должина 1,5 м



Комбинирана приклучна кутија Geberit

244.120.00.1

За приклучување на модулот Geberit DuoFresh. За скриен приклучок во WC-школката.

бем на испорака:

- Капак
- 2 кабелски обвивки
- 2 чичак-ленти

Треба да се провери дали кутијата може да се монтира во внатрешноста на WC-школката.



Единица за напојување 230 V / 12 V / 50 Hz, со кабел за струјно напојување со должина 1,8 м и со комбинирана приклучна кутија, за електродозна

115.336.00.1

За приклучување на модулот Geberit DuoFresh. За скриен приклучок во веќе-школката

Елементот содржи:

- комбинирана разводна кутија
- мрежен адаптер
- приклучок за кабел со приклучок со должина 1,8 м

Треба да се провери дали кутијата може да се монтира во внатрешноста на веќе-школката.



Единица за напојување 230 V / 12 V / 50 Hz, со кабел за струјно напојување со должина 1,8 м, за електродозна

115.335.00.1

За вградување во електродозни.

Елементот содржи:

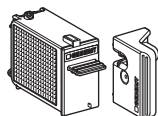
- мрежен адаптер
- приклучок за кабел со приклучок со должина 1,8 м



напојување 230 V/12 V/50 Hz, за модулот Geberit DuoFresh

243.971.00.1

За вградување во електродозни.



Фиока со филтер, за модулот Geberit DuoFresh

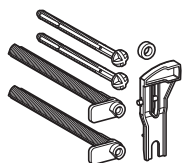
243.970.00.1

За модулот Geberit DuoFresh.



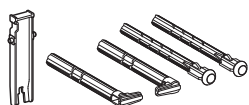
Мембрана, за Geberit доведен вентил тип 380

242.313.00.1



Geberit сет за комплетирање на тастерот Delta

241.465.00.1



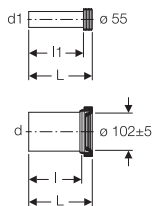
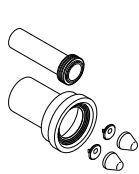
Geberit сет на пружини/L-навртки за тастерите Sigma

241.874.00.1



ПЕ приклучна гарнитура за конзолна WC школка

Со гумен дихтунг и две украсни хромирани капи за шрафовите за зацврстување, за приклучок на конзолното WC



d	d1	L	l	l1	
90	45	18	14,5	15,5	152.426.46.1
110 за замена	45	18	14,5	15,5	152.422.46.1
90	45	30	26,5	27,5	152.441.46.1
110 за замена	45	30	26,5	27,5	152.439.46.1

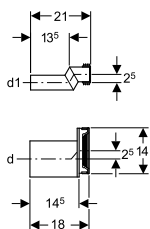
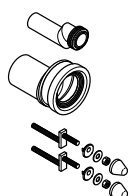


ПЕ приклучна гарнитура за конзолна WC школка коленеста

405.116.00.1

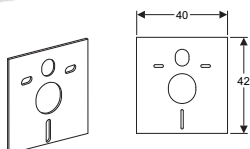
Посебна изведба, етажирање за 2,5 см

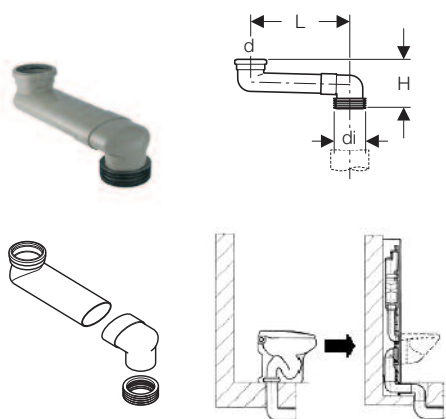
d = 90 мм
d1 = 45 мм



Звучна изолација – сет за конзолно WC и биде

156.050.00.1





PVC преодно колено 90/110

388.351.29.1

L = 13–33,4 см

За спојување на одводот на конзолната WC школка на Kombifix или Duofix монтажните елементи на постоечкиот поден приклучок на одводот

H = 16,7 см

d = 90 мм

di = 100-105,6 мм

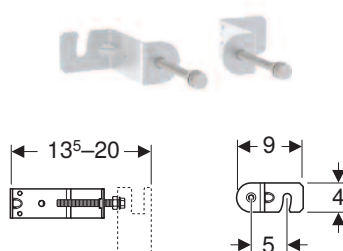
DN = 90

Елементот содржи:

- гумен дихтунг од EPDM
- манжетна од EPDM

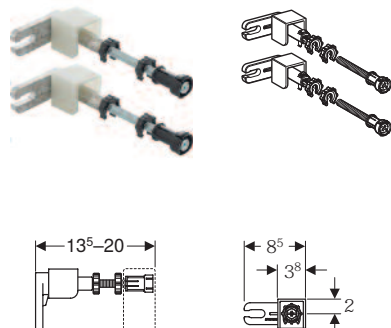
Duofix Basic сет за председна монтажа

111.839.00.2



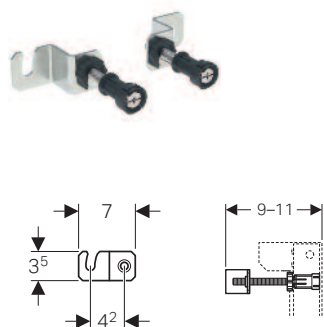
Geberit Комплет сидни сидра Geberit Duofix за индивидуална монтажа

111.815.00.1



Duofix вграден сет за монтажни елементи Geberit Duofix за конзолна веце-шолја со вградено казанче за вода Sigma 8 см.

111.013.00.1



Geberit Duofix санитарен монтажен елемент за мијалник, висина на вградување 112 см

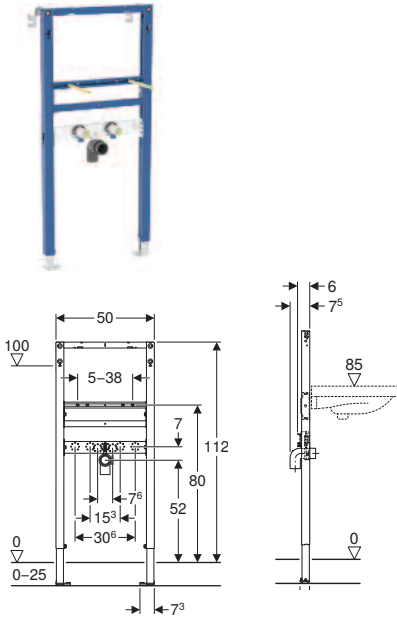
111.436.00.2

Замена за 111.436.00.1

За универзално вградување: со засидување или со суво-монтажна конструкција со поставување на гипс-картонски плочи (18 или 2 x 12,5 мм).

Елементот содржи:

- Монтажна челична рамка □40/40, со оптимизирана статика, со заштитен премаз со сина боја Geberit
- Странична плоча за прицврстување на извлекување
- Различни положби за прицврстување на задните сидра
- Можно вградување и за висина на под од 25 см
- Паметно дизајниран долен дел од ногалката - може да се монтира преку шрафови
- Приспособлива длабочина со растојание за закачување на навојни шипки од 18 или 28 см
- ногарки кои се нагонуваат во висина од 0-25 см со плоча која се поместува за вградување во профил UW50 или UW75
- 2 аголници за зацврстување во сид
- 2 шрафа со навртки M10 кои го држат мијалникот (се поставуваат на оддалеченост 5-38 см)
- арматурни приклучоци за вода 1/2" VN, комплет со топлинска и звучна изолација, дихтунг, плоча која се нагонува во висина
- PE сидно одводно колено Ø 50 мм
- гумен дихтунг за сифон Ø 44 x 32 мм
- материјал за зацврстување



Geberit Duofix санитарен монтажен елемент за мијалник, висина на вградување 82/98 см

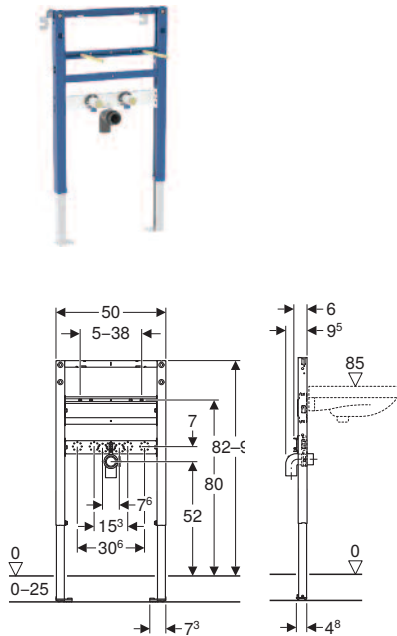
111.486.00.2

Замена за 111.486.00.1

За универзално вградување: со засидување или со суво-монтажна конструкција со поставување на гипс-картонски плочи (18 или 2 x 12,5 мм).

Елементот содржи:

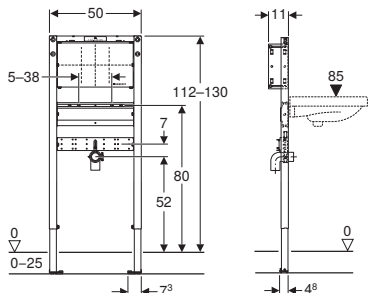
- Монтажна челична рамка □40/40, со оптимизирана статика, со заштитен премаз со сина боја Geberit
- Странична плоча за прицврстување на извлекување
- Различни положби за прицврстување на задните сидра
- Можно вградување и за висина на под од 25 см
- Паметно дизајниран долен дел од ногалката - може да се монтира преку шрафови
- Приспособлива длабочина со растојание за закачување на навојни шипки од 18 или 28 см
- ногарки кои се нагонуваат во висина 0-25 см со плоча која се поместува за вградување во профил UW50 или UW75
- 2 аголници за зацврстување во сид
- 2 шрафа со навртки M10 кои го држат мијалникот (се поставуваат на оддалеченост 5-38 см)
- арматурни приклучоци за вода 1/2" VN, комплет со топлинска и звучна изолација, дихтунзи, плоча која се нагонува во висина
- PE сидно одводно колено Ø 50 мм
- гумен дихтунг за сифон Ø 44 x 32 мм
- материјал за зацврстување



Geberit Duofix санитарен монтажен елемент за сидна арматура, висина на вградување 112-130 см

111.493.00.2

Замена за 111.493.00.1



За универзално вградување: со засидување или со суво-монтажна конструкција со поставување на гипс-картонски плочи (18 или 2 x 12,5 мм).

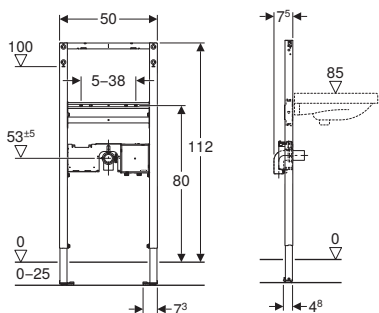
Елементот содржи:

- Монтажна челична рамка □40/40, со оптимизирана статика, со заштитен премаз со сина боја Geberit
- Странична плоча за прицврстување на извлекување
- Различни положби за прицврстување на задните сидра
- Можно вградување и за висина на под од 25 см
- Паметно дизајниран долен дел од ногалката - може да се монтира преку шrafoви
- Приспособлива длабочина со растојание за закачување на навојни шипки од 18 или 28 см
- ногарки кои се нагодуваат во висина од 0-25 см
- 2 шрафа со навртки M10 кои го држат мијалникот (се поставуваат на оддалеченост 5-38 см)
- плоча за арматурни приклучоци која се нагодува во висина
- PE сидно одводно колено Ø 50 мм
- дрвена водоотпорна плоча за зацврстување за монтажа на вградени арматури што се нагодува во висина и длабочина
- материјал за зацврстување

Елемент за мијалник Geberit Duofix со вградлива функционална кутија, 112 см, за стоечка арматура

111.553.00.2

Замена за 111.553.00.1



За универзално вградување: со обидување или во сува монтажна конструкција со обложување со плочи од гипс-картон (18 или 2 x 12,5 мм). За арматури Geberit Plave и Brenta за вградена функционална кутија. За монтажа на мијалник.

Елементот содржи:

- Монтажна челична рамка □40/40, со оптимизирана статика, со заштитен премаз со сина боја Geberit
- Странична плоча за прицврстување на извлекување
- Различни положби за прицврстување на задните сидра
- Можно вградување и за висина на под од 25 см
- Паметно дизајниран долен дел од ногалката - може да се монтира преку шrafoви
- Приспособлива длабочина со растојание за закачување на навојни шипки од 18 или 28 см
- ногалки приспособливи во висина од 0 до 25 см со плоча што се врти за вградување во профилот UW50 или UW75
- предмонтирано вградено куќиште за вградена функционална кутија
- терминал за приклучок на електрично напојување во вградено куќиште
- интегрирани вентили за запечатување во вграденото куќиште
- 2 аголника за прицврстување
- 2 шрафа со матици M10 што го држат мијалникот (се поставуваат на растојание од 5 до 38 см)
- затворач Ø 44/32 мм
- приклучно колено од PE-HD, Ø 50 мм
- градежна заштита со капак, за вградено куќиште
- материјал за прицврстување

Покривна плоча за вградена функционална кутија (арт. 116.425.11.1) се нарачува посебно

Елемент за мијалник Geberit Duofix со вградлива функционална кутија, со вградлив сифон, 112 см, за стоечка арматура

111.563.00.2

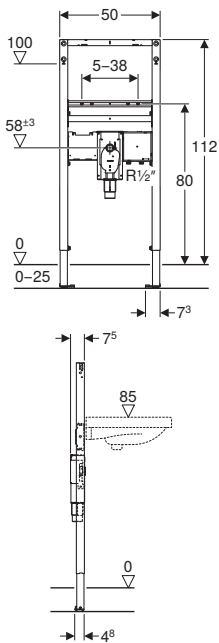
Замена за 111.563.00.1

За универзално вградување: со обидување или во сува монтажна конструкција со обложување со плочи од гипс-картон (18 или 2 x 12,5 мм). За арматури Geberit Piave и Brenta за вградена функционална кутија. За монтажа на мијалник. Соодветно за вградување во простории за лица со инвалидитет.

Покривна плоча за вградна функционална кутија и вграден сифон (арт. **116.426.11.1**) се нарачува посебно

Елементот содржи:

- Монтажна челична рамка □40/40, со оптимизирана статика, со заштитен премаз со сина боја Geberit
- Странична плоча за прицврстување на извлекување
- Различни положби за прицврстување на задните сидра
- Можно вградување и за висина на под од 25 см
- Паметно дизајниран долен дел од ногалката - може да се монтира преку шrafoви
- Приспособлива длабочина со растојание за закачување на навојни шипки од 18 или 28 см
- ногалки приспособливи во висина од 0 до 25 см со плоча што се врти за вградување во профилот UW50 или UW75
- вграден сифон со оптимално струење и висока способност за самочистење (приспособлив по висина ± 3 см при завршна монтажа)
- предмонтирано вградено куќиште за вградена функционална кутија
- терминал за приклучок на електрично напојување во вградено куќиште
- интегрирани вентили за запечатување во вграденото куќиште
- 2 аголника за прицврстување
- 2 шрафа со матици M10 што го држат мијалникот (се поставуваат на растојание од 5 до 38 см)
- градежна заштита со капак, за вградено куќиште
- материјал за прицврстување



Елемент за мијалник Geberit Duofix со вградлива функционална кутија, 130 см, за сидна арматура

111.560.00.2

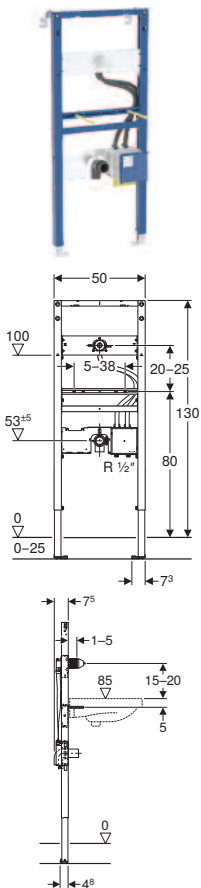
Замена за 111.560.00.1

За универзално вградување: со обидување или во сува монтажна конструкција со обложување со плочи од гипс-картон (18 или 2 x 12,5 мм). За арматури Geberit Piave и Brenta за вградена функционална кутија. За монтажа на сид.

Покривна плоча за вградна функционална кутија (арт. **116.425.11.1**) се нарачува посебно

Елементот содржи:

- Монтажна челична рамка □40/40, со оптимизирана статика, со заштитен премаз со сина боја Geberit
- Странична плоча за прицврстување на извлекување
- Различни положби за прицврстување на задните сидра
- Можно вградување и за висина на под од 25 см
- Паметно дизајниран долен дел од ногалката - може да се монтира преку шrafoви
- Приспособлива длабочина со растојание за закачување на навојни шипки од 18 или 28 см
- ногалки приспособливи во висина од 0 до 25 см со плоча што се врти за вградување во профилот UW50 или UW75
- предмонтирано вградено куќиште за вградена функционална кутија
- траверза за арматурни приклучоци, приспособлива во висина
- прицврстување за сидна арматура, предмонтирано
- предмонтирани спојни цевки меѓу вграденото куќиште и прицврстувањето за сидна арматура
- терминал за приклучок на електрично напојување во вградено куќиште
- интегрирани вентили за запечатување во вграденото куќиште
- 2 аголника за прицврстување
- 2 шрафа со матици M10 што го држат мијалникот (се поставуваат на растојание од 5 до 38 см)
- затворач Ø 44/32 мм
- приклучно колено од PE-HD, Ø 50 мм
- градежна заштита со капак, за вградено куќиште
- градежна заштита за прицврстување на сидна арматура
- материјал за прицврстување



Елемент за мијалник Geberit Duofix со вградлива функционална кутија, со вградлив сифон, 130 см, за сидна арматура

111.562.00.2

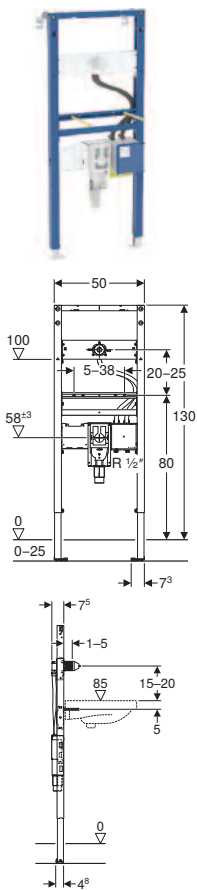
Замена за 111.562.00.1

Покривна плоча за вградна функционална кутија и вграден сифон (арт. **116.426.11.1**) се нарачува посебно

За универзално вградување: со обидување или во сува монтажна конструкција со обложување со плочи од гипс-картон (18 или 2 x 12,5 мм). За арматури Geberit Piave и Brenta за вградена функционална кутија. За монтажа на сид. Соодветно за вградување во простории за лица со инвалидитет.

Елементот содржи:

- Монтажна челична рамка □40/40, со оптимизирана статика, со заштитен премаз со сина боја Geberit
- Странична плоча за прицврстување на извлекување
- Различни положби за прицврстување на задните сидра
- Можно вградување и за висина на под од 25 см
- Паметно дизајниран долен дел од ногалката - може да се монтира преку шrafoви
- Приспособлива длабочина со растојание за закачување на навојни шипки од 18 или 28 см
- ногалки приспособливи во висина од 0 до 25 см со плоча што се врти за вградување во профилот UW50 или UW75
- вграден сифон со оптимално струење и висока способност за самочистење (приспособлив по висина ± 3 см при завршна монтажа)
- предмонтирано вградено кукиште за вградена функционална кутија
- траверза за арматурни приклучоци, приспособлива во висина
- прицврстување за сидна арматура, предмонтирано
- предмонтирани спојни цевки меѓу вграденото кукиште и прицврстувањето за сидна арматура
- терминал за приклучок на електрично напојување во вградено кукиште
- интегрирани вентили за запечатување во вграденото кукиште
- 2 аголника за прицврстување
- 2 шrafoви со матици M10 што го држат мијалникот (се поставуваат на растојание од 5 до 38 см)
- градежна заштита со капак, за вградено кукиште
- градежна заштита за прицврстување на сидна арматура
- материјал за прицврстување



Duofix Basic монтажен елемент за мијалник

111.471.00.2

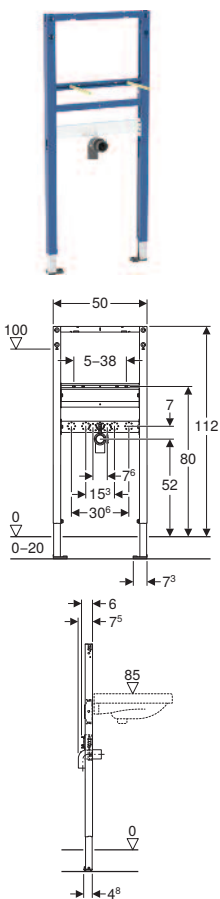
Замена за 111.471.00.1

Без арматурни приклучоци и сетови за предсидна монтажа **111.839.00.2**

За универзално вградување: со засидување или со сувомонтажна конструкција со поставување на гипс-картонски плочи (18 или 2x12,5 мм)

Елементот содржи:

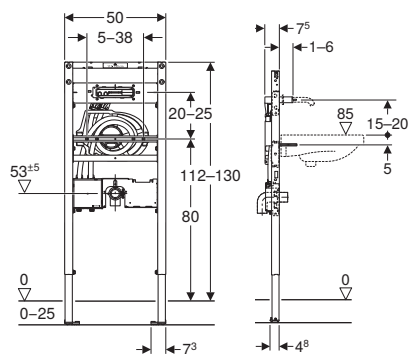
- Монтажна челична рамка □40/40, со оптимизирана статика, со заштитен премаз со сина боја Geberit
- Различни положби за прицврстување на задните сидра
- Можно вградување и за висина на под од 25 см
- Приспособлива длабочина со растојание за закачување на навојни шипки од 18 или 28 см
- ногарки кои се нагудуваат во висина 0-25 см
- 2 шrafoви со навртки M10 кои го држат мијалникот (се поставуваат на оддалеченост 5-38 см)
- плоча за арматурни приклучоци која се нагудува во висина
- прицврстување на одводот
- PE сидно одводно колено Ø 50 мм
- гумен дихтунг за сифон Ø 44 x 32 мм
- материјал за зацврстување



Монтажен елемент Geberit Duofix за мијалник, 112–130 см, за сидна арматура Geberit ONE со вградна функционална кутија

111.069.00.2

Замена за 111.069.00.1



За универзална цврста конструкција и за градба од гипс-картон градба, за монтажа пред сид и на сид. За монтажа на мијалници. За арматура за мијалници Geberit ONE за сидна монтажа и вградна функционална кутија. Растојание при прицврстување на мијалникот 5–38 см.

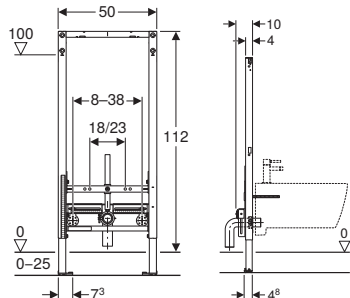
Елементот се состои од:

- Монтажна челична рамка □40/40, со оптимизирана статика, со заштитен премаз со сина боја Geberit
- Странична плоча за прицврстување на извлекување
- Различни положби за прицврстување на задните сидра
- Можно вградување и за висина на под од 25 см
- Паметно дизајниран долен дел од ногалката - може да се монтира преку шрафови
- со ногарки што се нагонуваат во висина од 0 до 25 см
- соврлива плоча за вградување во профил UW50 или UW75
- претходно монтирано РО-кукиште за арматура за мијалници Geberit ONE
- арматурни плочи што се нагонуваат во висина за прицврстување на сидна арматура
- претходно монтирани цевки за поврзување помеѓу вграденото кукиште и прицврстувањето за сидна арматура
- единици за заклучување, инсталирани во вграденото кукиште
- два комплекта навојни прачки и навртки M10, со прилагодливо аксијално растојание од 5 до 38 см
- РЕ-одводно колено Ø 50 мм
- заптивки за сифон Ø 44/32 мм
- вградна заштита со покров за вграденото кукиште
- приклучоци за заштита на местото на прицврстување на сидната арматура
- прицврстувачки материјал

Geberit Duofix санитарен монтажен елемент за конзолно биде и стоечка арматура, висина на вградување 112 см

111.516.00.2

Замена за 111.516.00.1



За универзално вградување: со засидување или со суво-монтажна конструкција со поставување на гипс-картонски плочи (18 или 2 x 12,5 мм).

Елементот содржи:

- Монтажна челична рамка □40/40, со оптимизирана статика, со заштитен премаз со сина боја Geberit
- Странична плоча за прицврстување на извлекување
- Различни положби за прицврстување на задните сидра
- Можно вградување и за висина на под од 25 см
- Паметно дизајниран долен дел од ногалката - може да се монтира преку шрафови
- ногарки кои се нагонуваат во висина од 0-25 см со плочка што се поместува за вградување во профил UW50 или UW75
- 2 аголници за зацврстување во сид
- 2 шрафа со навртки M12 кои ја држат конзолната школка (се поставуваат на оддалеченост 18 или 23 см)
- арматурни приклучоци за вода 1/2" VN, комплет со топлинска и звучна изолација и дихтунзи
- звучно изолирано зацврстување на одводот
- РЕ сидно одводно колено Ø 50 мм
- гумен дихтунг за сифон Ø 44 x 32 мм
- материјал за зацврстување

Geberit Duofix санитарен монтажен елемент за конзолно биде и стоечка арматура, висина на вградување 82/98 см

111.515.00.2

82 см

Замена за 111.515.00.1

За универзално вградување: со засидување или со суво-монтажна конструкција со поставување на гипс-картонски плочи (18 или 2 x 12,5 мм).

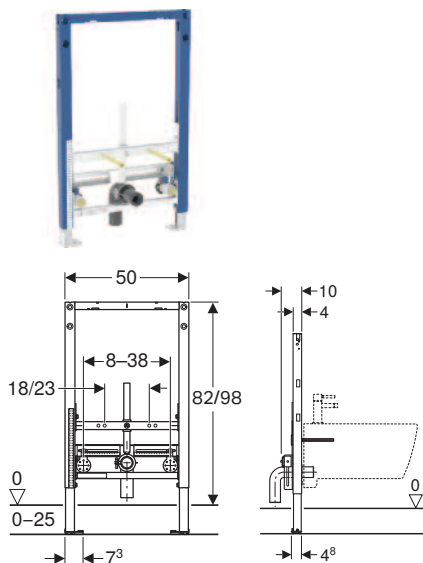
Елементот содржи:

- монтажна челична рамка □40/40 со заштитен намаз со сина Geberit боја
- ногарки кои се нагодуваат во висина од 0-25 см со плочка што се поместува за вградување во профил UW50 или UW75
- 2 аголни лајсни за зацврстување во сид (111.536.00.1)
- 2 шрафа со навртки M12 кои ја држат конзолната школка (се поставуваат на оддалеченост 18 или 23 см)
- арматурни приклучоци за вода 1/2" VN, комплет со топлинска и звучна изолација, дихтунзи
- звучно изолирано зацврстување на одводот
- PE сидно одводно колено Ø 50 мм
- гумен дихтунг за сифон Ø 44 x 32 мм
- материјал за зацврстување

111.536.00.2

98 см

Замена за 111.536.00.1



Duofix Basic санитарен монтажен елемент за конзолно биде и стоечка арматура

111.534.00.2

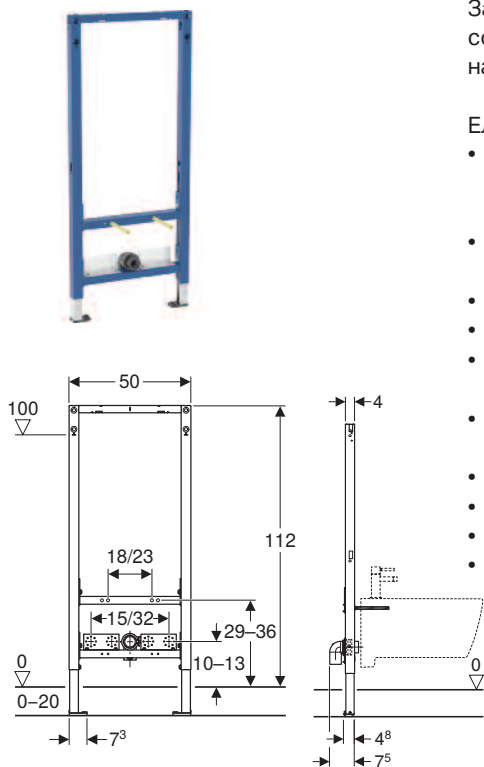
Замена за 111.534.00.1

За универзално вградување: со засидување или со суво-монтажна конструкција со поставување на гипс-картонски плочи (18 или 2 x 12,5 мм)

Елементот содржи:

- Монтажна челична рамка □40/40, со оптимизирана статика, со заштитен премаз со сина боја Geberit
- Различни положби за прицврстување на задните сидра
- Можно вградување и за висина на под од 25 см
- ногарки кои се нагодуваат во висина 0-25 см
- 2 шрафа со навртки M12 кои го држат бидето (се поставуваат на оддалеченост 18 или 23 см)
- плоча за арматурни приклучоци која се нагодува во висина
- прицврстување на одводот
- PE сидно одводно колено Ø 50 мм
- гумен дихтунг за сифон Ø 44 x 32 мм
- материјал за зацврстување

Без арматурни приклучоци и сетови за предсидна монтажа **111.839.00.2**

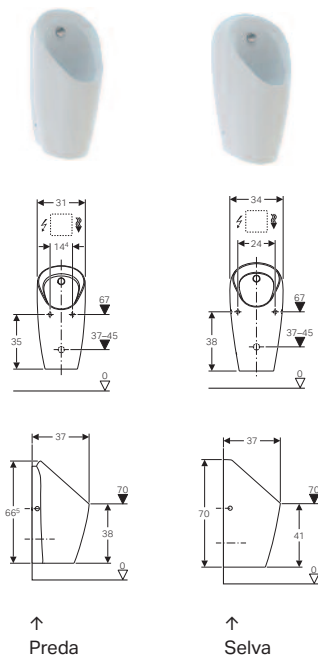


ПИСОАРИ – МОНТАЖНИ ЕЛЕМЕНТИ И УРЕДИ ЗА АКТИВИРАЊЕ НА ИСПИРАЊЕ

Начин на вградување	Висина см	Назив на монтажниот елемент	Број на артикал	Електронско активирање		Пневматско активирање
				220 V	Батериско 3 V	
Мокро вградување		Вграден сет - универзал	116.001.00.1	116.021.xx.5 116.023.FW.1 116.025.xx.1 116.027.xx.1	116.031.xx.5 116.035.SN.1 116.035.xx.1 116.036.GH.1 116.037.xx.1	116.011.xx.5 116.013.FW.1 116.015.xx.1 116.016.00.1 116.016.xx.5 116.017.xx.1
		Вграден сет – Тамаро	116.002.00.1			
		Вграден сет со цевка за испирање – универзал	116.003.00.1			
		Вграден сет писоари Preda, Selva и Tamina	116.005.00.1			
	109-127	Kombifix - универзал	457.611.00.1	Не се применува ¹⁾	115.805.21.5 ²⁾	Не се применува
		Kombifix - универзален, за главата на распрскувачот	457.606.00.1			
Kombifix - универзален, за насидан измивач ³⁾		457.686.00.1				
Суво вградување	112-130	Duofix - универзал	111.620.00.2	116.021.xx.5 116.023.FW.1 116.025.xx.1 116.026.GH.1 116.027.xx.1	116.031.xx.5 116.033.FW.1 116.035.xx.1 116.036.GH.1 116.037.xx.1	116.011.xx.5 116.013.FW.1 116.015.xx.1 116.016.00.1 116.016.xx.5 116.017.xx.1
		Duofix - универзален, за главата на распрскувачот	111.676.00.2			
	144	Duofix - за Тамаро	111.619.00.2			
	98	Duofix - горно активирање	111.617.00.2	Не се применува		
	112-130	Duofix - универзален, за насидан измивач ³⁾	111.686.00.2	Не се применува ¹⁾	115.805.21.5 ²⁾	Не се применува
	112-130	Duofix - универзал за скриена електроника	111.613.00.2	116.010.00.1 Универзал	–	–
	130	Duofix Basic - универзал	111.695.xx.6	Електронското мрежно (220 V) активирање е во сетот		–

Забелешки:

- 1) Освен со писоарите Preda, Selva и Tamina со интегрирано управување, мрежно напојување
- 2) Напојување со батерија од 9 V
- 3) Можно е да се користат писоарите Preda, Selva и Tamina со интегрирано управување, со мрежно или со батериско напојување



Писоар Geberit Preda и Geberit Selva, за уреди за измивање писоари

За приклучување на вграден уред за активирање на измивањето на писоари. За вграден сет на уреди за активирање на измивањето писоари Geberit Preda, Geberit Selva, Geberit Tamina и Geberit Narva. За монтажни елементи Geberit за писоари со глава на распрскувачот.

Без раб за измивање. Едноставен за одржување и чистење. Главата на распрскувачот и сифонот може да се заменат без да се извади писоарот. Чистење на системот за одвод без да се извади писоарот. Обезбедено измивање на писоарот со 0,5 л, во согласност со EN 13407. Можна работа без вода.

Елементот е составен од:

- сифон за вшмукување на писоарот
- капак на одводот
- доводна и одводна гарнитура
- материјал за прицврстување

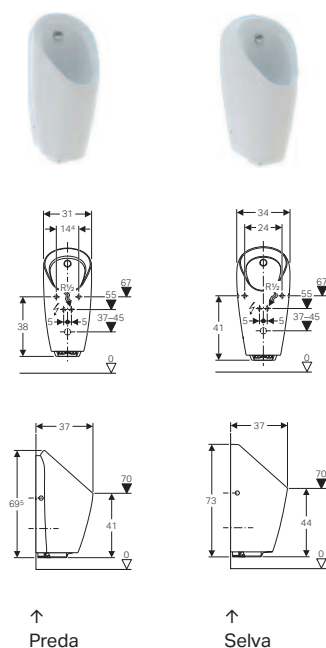
Preda
116.070.00.1

Selva
116.080.00.1

Уредот за активирање на измивањето се нарачува посебно. (стр. 59-62)

Вграден сет за уреди за активирање на писоари Geberit Preda, Geberit Selva, Geberit Tamina и Geberit Narva. (арт. **116.005.00.1**) се нарачува одделно.

Монтажен елемент Duofix (арт. **111.676.00.2**) или монтажен елемент Kombifix (арт. **457.606.00.1**) за писоари со глава на распрскувач се нарачува одделно.



Писоар Geberit Preda и Geberit Selva, со интегрирано управување на измивањето

За работа со автоматско измивање што штеди вода. За Geberit монтажни елементи за писоари со интегрирано управување на измивање.

IC детекција на нозете на корисникот. Приспособлив хибриден начин на работа со заштеда на вода. приспособливо време на измивање. Функција на затворање на вентилот при грешка во напојувањето. Функциите може да се приспособат и да се контролираат со помош на сервисен далечински управувач. Без раб за измивање. Едноставен за одржување и за чистење. Интегрирано управување на измивањето, главата на распрскувачот и сифонот може да се заменат без да се извади писоарот. Чистење на системот за одвод без да се извади писоарот. Обезбедено измивање на писоарот со 0,5 л, во согласност со EN 13407. Можна работа без вода.

Елементот е составен од:

- уред за активирање на измивањето на писоарот со напојување
- сифон за вшмукување на писоарот
- капак на одводот
- доводна и одводна гарнитура
- материјал за прицврстување
- 2 алкални батерии тип AA, 1,5V (кај батериско напојување)
- генератор (кај напојување со генератор)

Preda
116.072.00.1

мрежно напојување

116.073.00.1
батериско напојување

116.074.00.1
напојување со генератор

Selva
116.082.00.1
мрежно напојување

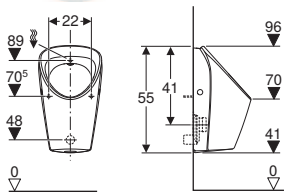
116.083.00.1
батериско напојување

116.084.00.1
напојување со генератор

Монтажен елемент Duofix (арт. **111.686.00.2**) или монтажен елемент Kombifix (арт. **457.686.00.1**) за писоари со насидан измивач се нарачува одделно.

Повеќе технички информации за севкупната понуда на писоари може да најдете во нашиот онлајн-ката-лог на производи: <https://catalog.geberit.rs/sr-RS> → WC šolje i pisoari

Повеќе општи информации за писоарите може да најдете на: <https://www.geberit.rs/proizvodi-za-kupatilo/wc-solje-i-pisoari/pisoari/>



↑
Selva S

Geberit Selnova S, M, L писоар, довод од задната страна, одвод од задната страна или долу

Писоар без раб за плакнење. За дејствување со автоматско плакнење и со заштеда на вода. За скриени вградни и невградни контроли на писоарите, за вградни контроли на писоарите.

Едноставно одржување и чистење, скриено прицврстување. Можност за замена на главата за прскање од предната страна, без отстранување на керамиката.

503.105.00.1

Selnova S писоар
бела

503.125.00.1

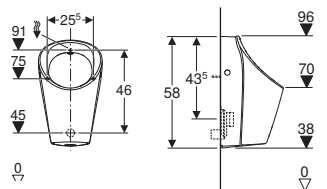
Selnova M писоар
бела

Novo 503.135.00.1

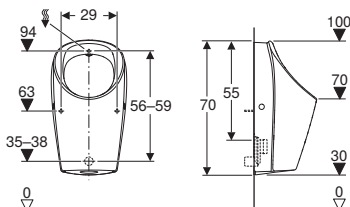
Selnova L писоар
бела

Елементот се состои од:

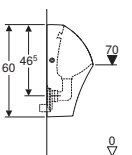
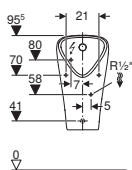
- керамика на писоарот
- Материјал за прицврстување на писоар
- Сито за одвод
- Разводник за измивање за капак на веќе



↑
Selva M



↑
Selva L



Писоар Geberit Narva, довод од задната страна, одвод од задната страна

Писоар без раб за плакнење. За дејствување со автоматско плакнење и со заштеда на вода.

За скриени вградни и невградни контроли на писоарите, за вградни контроли на писоарите.

Едноставно одржување и чистење, скриено прицврстување. Можност за замена на главата за прскање од предната страна, без отстранување на керамиката.

Елементот се состои од:

- керамика на писоарот
- одводна гарнитура
- одводно сито
- монтажен клуч за одводна гарнитура
- сетови за приклучување вода
- прицврстувачки материјал

501.655.00.1

бела боја

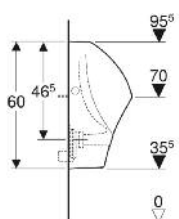
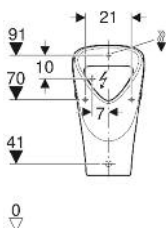
501.655.00.8

бела боја / Keratect

Електронско или пневматско активирање да се нарача одделно (59-62).

Вградни комплет за инсталација Geberit за управување на писоарите Geberit Preda, Geberit Selva, Geberit Tamina и Geberit Narva. (бр. на артикал **116.005.00.1**) да се нарача одделно.

Монтажен елемент Geberit Duofix за писоар со глава за прскање (бр. на артикал **111.676.00.1**) или монтажен елемент Geberit Kombifix за писоар со глава за прскање (артикал бр. **457.606.00.1**) да се нарача одделно.



Geberit Selnova писоар, довод од задната страна, одвод назад или долу

Со раб за испирање. За употреба со автоматско испирање за заштеда на вода. За скриени предвидни и вградени уреди за активирање на испирање писоари. Скриено зацврстување.

Елементот содржи:

- керамички писоар

501.666.00.1

бела

Потребно е да се нарача сет за прицврстување на писоарот Kerafix, (арт. **551075000**)



eberit Selnova писоар триаголен, довод од горе, одвод назад или долу

501.676.00.1

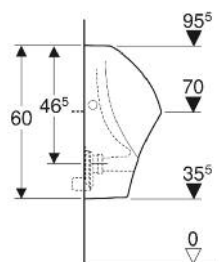
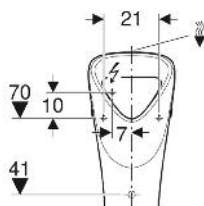
бела

Со раб за испирање. За употреба со автоматско испирање за заштеда на вода. Скриено зацврстување.

Потребно е да се нарача сет за прицврстување на писоарот Kerafix, (арт. 551075000)

Елементот содржи:

- керамички писоар



Geberit Selnova S писоар, довод од горе, одвод назад или долу

503.115.00.1

бела

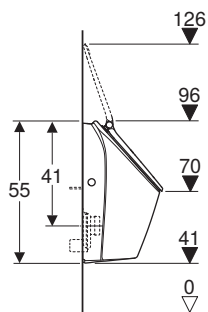
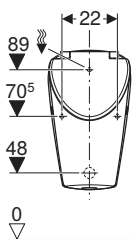


Писоар без раб за плакнење, за роклорас WC-а. За дејствување со автоматско плакнење и со заштеда на вода. За скриени вградни и невградни контроли на писоарите, за вградни контроли на писоарите.

Едноставно одржување и чистење, скриено прицврстување. Можност за замена на главата за прскање од предната страна, без отстранување на керамиката.

Елементот се состои од:

- керамика на писоарот
- Капак на писоар
- Материјал за прицврстување на писоар
- Сито за одвод
- Разводник за измивање за капак на веце





Tip01 тркалезна

→ Технологија на измивање: електронска (IC)
→ Надворешни димензии: 130 x 130 мм



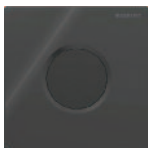
→ 116.021.11.5 (230V)
→ 116.031.11.5 (3V)
Материјал: лиен цинк
алпин бела



→ 116.021.21.5 (230V)
→ 116.031.21.5 (3V)
Материјал: лиен цинк
сјаен хром



→ 116.021.JQ.5
→ 116.031.JQ.5
Материјал: лиен цинк
мат хром
easy-to-clean премаз



→ **Нови** 116.021.DW.5 (230V)
→ **Нови** 116.031.DW.5 (3V)
Материјал: лиен цинк
црна gal 9005
→ Во испораката од: [јули 2025](#)

Mambo

→ Технологија на измивање: електронска (IC)
→ Надворешни димензии: 130 x 130 мм



→ 116.023.FW.1 (230V)
→ 116.033.FW.1 (3V)
Материјал: инокс
четкан инокс

Tip01 правоаголна

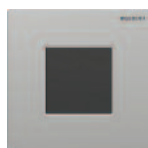
→ Технологија на измивање: електронска (IC)
→ Надворешни димензии: 130 x 130 мм



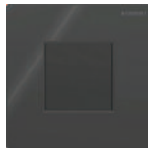
→ 116.093.11.1 (230 V)
→ 116.094.11.1 (3V)
Материјал: лиен цинк
алпин бела



→ 116.093.21.1 (230 V)
→ 116.094.21.1 (3V)
Материјал: лиен цинк
сјаен хром



→ 116.093.JQ.1 (230 V)
→ 116.094.JQ.1 (3V)
Материјал: лиен цинк
мат хром
easy-to-clean премаз



→ 116.093.DW.1 (230 V)
→ 116.094.DW.1 (3V)
Материјал: лиен цинк
црна gal 9005

Tip10 тркалезна

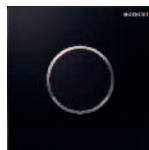
→ Технологија на измивање: електронска (IC)
→ Надворешни димензии: 130 x 130 мм



→ 116.025.KH.1 (230V)
→ 116.035.KH.1 (3V)
Материјал: лиен цинк
сјаен хром/мат хром



→ 116.025.KJ.1 (230V)
→ 116.035.KJ.1 (3V)
Материјал: лиен цинк
бела/сјаен хром



→ 116.025.KM.1 (230V)
→ 116.035.KM.1 (3V)
Материјал: лиен цинк
црна/сјаен хром



→ 116.025.DW.1 (230V)
→ 116.035.DW.1 (3V)
Материјал: инокс
црна/мат црна



→ 116.025.16.1 (230V)
→ 116.035.16.1 (3V)
Материјал: инокс
мат црна/црна
easy-to-clean премаз



→ 116.025.JQ.1
→ 116.035.JQ.1
Материјал: инокс
мат хром/сјаен хром
easy-to-clean премаз



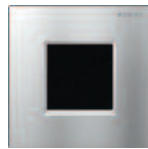
→ 116.025.KK.1 (230V)
→ 116.035.KK.1 (3V)
Материјал: лиен цинк
бела/позлатена



→ 116.025.SN.1 (230V)
→ 116.035.SN.1 (3V)
Материјал: инокс
инокс четкан/полиран

Tip20 pravougaona

→ Tehnologija ispiranja: elektronska (IC)
→ Spoljne dimenzije: 130 x 130 mm



→ 116.025.JQ.1
Материјал: лиен цинк
четкан хром/сјаен хром
easy-to-clean премаз

ПРЕГЛЕД НА УРЕДИ GEBERIT ЗА НЕКОНТАКТНО ИЗМИВАЊЕ НА ПИСОАРИ

Твр40 тркалезна

→ Технологија на измивање: електронска (IC)
→ Надворешни димензии: 130 x 130 мм



→ 116.024.SI.1 (230V)
→ 116.034.SI.1 (3V)
Материјал: стакло
бела



→ 116.024.FW.1 (230V)
→ 116.034.FW.1 (3V)
Материјал: инокс
четкан инокс
easy-to-clean премаз



→ 116.024.QE.1 (230V)
→ 116.034.QE.1 (3V)
Материјал: инокс
месинг боја
четкан, easy-to-clean премаз



→ 116.024.SJ.1 (230V)
→ 116.034.SJ.1 (3V)
Материјал: стакло
црно стакло



→ 116.024.QB.1 (230V)
→ 116.034.QB.1 (3V)
Материјал: инокс
боја црвено злато
четкан, easy-to-clean премаз



→ 116.024.14.1 (230V)
→ 116.034.14.1(3V)
Материјал: инокс
мат црн хром
easy-to-clean премаз



→ 116.024.JK.1 (230V)
→ 116.034.JK.1 (3V)
Материјал: стакло
лава стакло



→ 116.024.QD.1 (230V)
→ 116.034.QD.1 (3V)
Материјал: инокс
црн хром
четкан, easy-to-clean премаз



→ 116.024.JT.1 (230V)
→ 116.034.JT.1 (3V)
Материјал: инокс
мат бела
easy-to-clean премаз



→ 116.024.JL.1 (230V)
→ 116.034.JL.1 (3V)
Материјал: стакло
стакло со песочно сива боја



→ **Novo** 116.024.ID.1 (230V)
→ **Novo** 116.034.ID.1 (3V)
Материјал: inox
nikl/četkano
easy-to-clean premaz
Dostupno od jula 2026

Твр40 правоаголна

→ Технологија на измивање: електронска (IC)
→ Надворешни димензии: 130 x 130 мм



→ 116.227.SI.1 (230V)
→ 116.237.SI.1 (3V)
Материјал: стакло
бела



→ 116.227.QB.1 (230V)
→ 116.237.QB.1 (3V)
Материјал: инокс
боја црвено злато
четкан, easy-to-clean премаз



→ 116.227.SJ.1 (230V)
→ 116.237.SJ.1 (3V)
Материјал: стакло
црно стакло



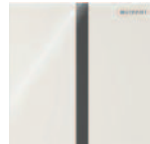
→ 116.227.QD.1 (230V)
→ 116.237.QD.1 (3V)
Материјал: инокс
црн хром
четкан, easy-to-clean премаз



→ 116.227.JK.1 (230V)
→ 116.237.JK.1 (3V)
Материјал: стакло
лава стакло



→ 116.227.QF.1 (230V)
→ 116.237.QF.1 (3V)
Материјал: инокс
месинг боја
четкан, easy-to-clean премаз



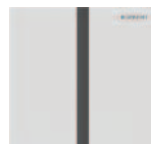
→ 116.227.JL.1 (230V)
→ 116.237.JL.1 (3V)
Материјал: стакло
стакло со песочно сива боја



→ 116.227.14.1 (230V)
→ 116.237.14.1(3V)
Материјал: инокс
мат црн хром
easy-to-clean премаз



→ 116.227.FW.1 (230V)
→ 116.237.FW.1 (3V)
Материјал: инокс
четкан инокс
easy-to-clean премаз



→ 116.227.JT.1 (230V)
→ 116.237.JT.1 (3V)
Материјал: инокс
мат бела
easy-to-clean премаз



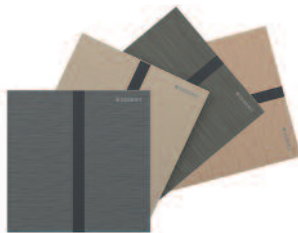
→ **Novo** 116.227.ID.1 (230V)
→ **Novo** 116.237.ID.1 (3V)
Материјал: inox / **nikl/četkano** / easy-to-clean premaz
Dostupno od jula 2026



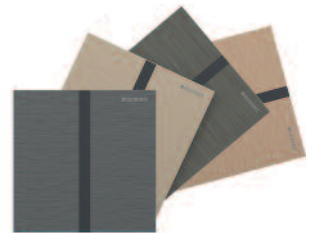
→ **Novo** 004.790.00.2 (230V)
→ **Novo** 004.800.00.2 (3V)
Материјал: галванизирана
боја приспособена за купувачот
Забелешка: Бојата и шифрата се одредуваат според примероците од завршната боја.



→ **Novo** 004.790.00.3 (230V)
→ **Novo** 004.800.00.3 (3V)
Материјал: галванизирано и лакирано
боја приспособена за купувачот
Забелешка: Бојата и шифрата се одредуваат според примероците од завршната боја.



→ **Novo** 004.791.00.2 (230V)
→ **Novo** 004.801.00.2 (3V)
Материјал: галванизирана
боја приспособена за купувачот
Забелешка: Бојата и шифрата се одредуваат според примероците од завршната боја.



→ **Novo** 004.791.00.3 (230V)
→ **Novo** 004.801.00.3 (3V)
Материјал: галванизирано и лакирано
боја приспособена за купувачот
Забелешка: Бојата и шифрата се одредуваат според примероците од завршната боја.

Забелешка: боите на уредите со електронско активирање Geberit за плакнење на писоари, прикажани во електронска и/или во печатена форма се само индикативни, поради отстапувања во двете форми на објавување.

ПРЕГЛЕД НА УРЕДИ GEBERIT ЗА НЕКОНТАКТНО ИЗМИВАЊЕ НА ПИСОАРИ

Tip01 тркалезна

→ Технологија на измивање: пневматска
→ Надворешни димензии: 130 x 130 мм



→ 116.011.11.5
Материјал: пластика
алпин бела



→ 116.011.21.5
Материјал: пластика
сјаен хром



→ 116.011.JQ.5
Материјал: пластика
мат хром
easy-to-clean премаз



→ **Нови** 116.011.DW.5
Материјал: пластика
црна gal 9005

Mambo

→ Технологија на измивање: пневматска
→ Надворешни димензии: 130 x 130 мм



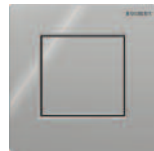
→ 116.013.FW.1
Материјал: инокс
четкан инокс

Tip01 правоаголна

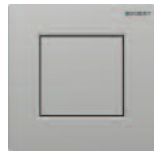
→ Технологија на измивање: пневматска
→ Надворешни димензии: 130 x 130 мм



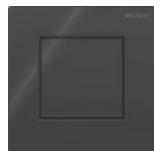
116.064.11.1
Материјал: пластика
алпин бела



→ 116.064.21.1
Материјал: пластика
сјаен хром



→ 116.064.JQ.1
Материјал: пластика
мат хром
easy-to-clean премаз



→ 116.064.DW.1
Материјал: пластика
црна gal 9005

Tip10 тркалезна

→ Технологија на измивање: пневматска
→ Надворешни димензии: 130 x 130 мм



→ 116.015.KH.1
Материјал: пластика
сјаен хром/мат хром/сјаен хром



→ 116.015.KJ.1
Материјал: пластика
бела/сјаен хром/бела



→ 116.015.KK.1
Материјал: пластика
бела/позлатена/бела



→ 116.015.KM.1
Материјал: пластика
црна/сјаен хром/црна



→ 116.015.16.1
Материјал: инокс
црна мат/црна/црна
easy-to-clean премаз



→ 116.015.DW.1
Материјал: инокс
црна/мат црна/црна



→ 116.015.JQ.1
Материјал: пластика
мат хром/сјаен хром/мат хром
easy-to-clean премаз



→ 116.015.SN.1
Материјал: инокс
инокс четкан/полиран/четкан

Tip40 тркалезна

→ Технологија на измивање: пневматска
→ Надворешни димензии: 130 x 130 мм



→ 116.014.SI.1
Материјал: стакло
бела



→ 116.014.SJ.1
Материјал: стакло
црно стакло



→ 116.014.JK.1
Материјал: стакло
лава стакло



→ 116.014.JL.1
Материјал: стакло
стакло со песочно сива боја



→ 116.014.FW.1
Материјал: инокс
четкан инокс
easy-to-clean премаз



→ 116.014.QB.1
Материјал: инокс
боја црвено злато
четкан, easy-to-clean премаз



→ 116.014.QD.1
Материјал: инокс
црн хром
четкан, easy-to-clean премаз

Забелешка: боите на уредите со електронско активирање Geberit за плакнење на писоари, прикажани во електронска и/или во печатена форма се само индикативни, поради отстапувања во двете форми на објавување.

ПРЕГЛЕД НА УРЕДИ GEBERIT ЗА НЕКОНТАКТНО ИЗМИВАЊЕ НА ПИСОАРИ

Тип40 тркалезна

→ Технологија на измивање: пневматска
→ Надворешни димензии: 130 x 130 мм



→ 116.014.QF.1
Материјал: инокс
месинг боја
четкан, easy-to-clean премаз



→ 116.014.14.1
Материјал: инокс
мат црн хром
easy-to-clean премаз



→ 116.014.JT.1
Материјал: инокс
мат бела
easy-to-clean премаз



→ **Novo** 116.014.ID.1
Материјал: инокс
никел/четкан
easy-to-clean премаз
Достапно од јули 2026 г.



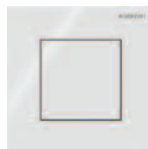
→ **Novo** 004.780.00.2
Материјал: галванизирани
боја приспособена за купувачот
Забелешка: Бојата и шифрата се одредуваат според примероците од завршната боја.



→ **Novo** 004.780.00.3
Материјал: галванизирани и лакирани
боја приспособена за купувачот
Забелешка: Бојата и шифрата се одредуваат според примероците од завршната боја.

Тип40 правоаголна

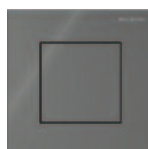
→ Технологија на измивање: пневматска
→ Надворешни димензии: 130 x 130 мм



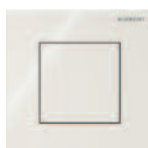
→ 116.217.SI.1
Материјал: стакло
бела



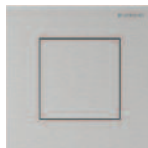
→ 116.217.SJ.1
Материјал: стакло
црно стакло



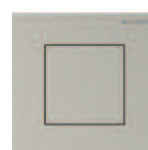
→ 116.217.JK.1
Материјал: стакло
лава стакло



→ 116.217.JL.1
Материјал: стакло
стакло со песочно сива боја



→ 116.217.FW.1
Материјал: инокс
четкан инокс
easy-to-clean премаз



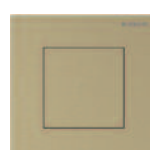
→ **Novo** 116.217.ID.1
Материјал: инокс
никел/четкан
easy-to-clean премаз
Достапно од јули 2026 г.



→ 116.217.QB.1
Материјал: инокс
боја црвено злато
четкан, easy-to-clean премаз



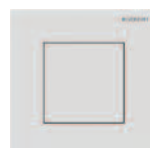
→ 116.217.QD.1
Материјал: инокс
црн хром
четкан, easy-to-clean премаз



→ 116.217.QF.1
Материјал: инокс
месинг боја
четкан, easy-to-clean премаз



→ 116.217.14.1
Материјал: инокс
мат црн хром
easy-to-clean премаз



→ 116.217.JT.1
Материјал: инокс
мат бела
easy-to-clean премаз

Тип50 правоаголна

→ Технологија на измивање: пневматска
→ Надворешни димензии: 130 x 130 мм



→ 116.016.11.5
Материјал: лиен цинк/
Акрилно стакло
алпин бела



→ 116.016.DW.5
Материјал: лиен цинк/
Акрилно стакло
црна RAL 9005



→ 116.016.SD.5
Материјал: лиен цинк/стакло
огледало-темно



→ 116.016.JK.5
Материјал: лиен цинк/стакло
лава



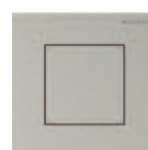
→ 116.016.JL.5
Материјал: лиен цинк/стакло
песочно сива



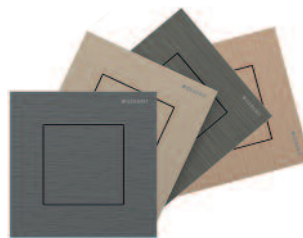
→ 116.016.GH.5
Материјал: лиен цинк/месинг
четкан хром



→ 116.016.00.5
→ 116.016.00.1 (постар модел)
Материјал: лиен цинк
по желба на купувачот (без вметнувач)
*на скицата е прикажан примерот на исполнувањето



→ **Novo** 116.217.ID.1
Материјал: инокс
никел/четкан
easy-to-clean премаз
Достапно од јули 2026 г.



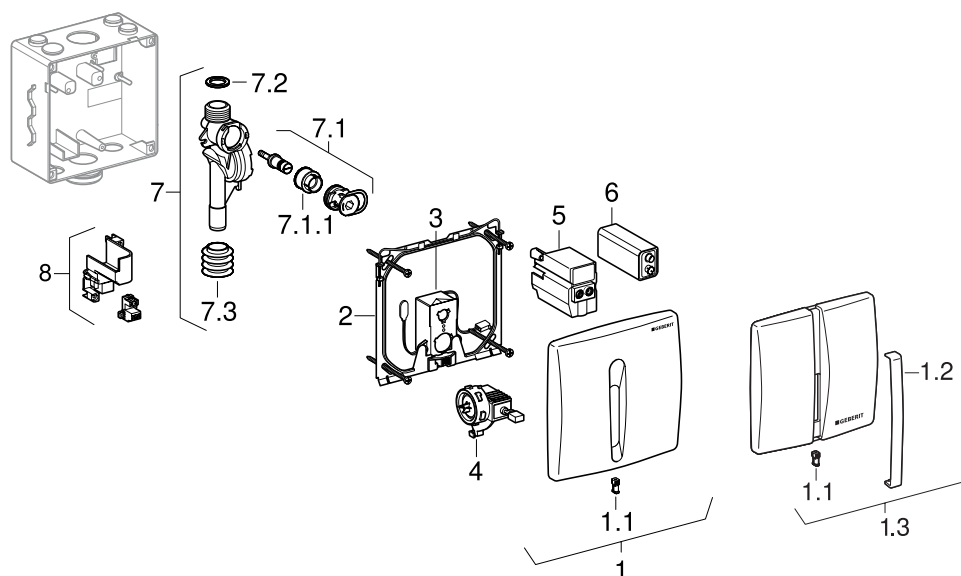
→ **Novo** 004.781.00.2
Материјал: галванизирани
боја приспособена за купувачот
Забелешка: Бојата и шифрата се одредуваат според примероците од завршната боја.



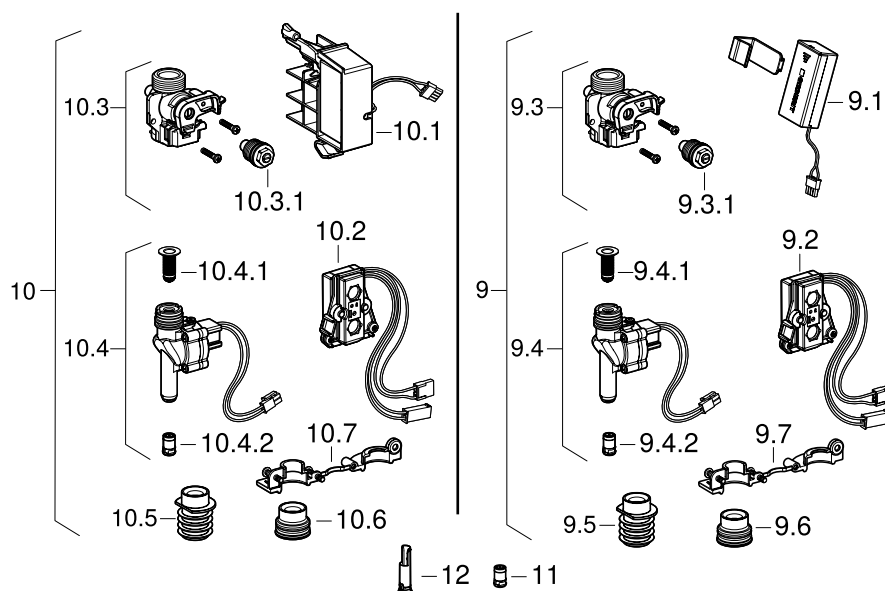
→ **Novo** 004.781.00.3
Материјал: галванизирани и лакирани
боја приспособена за купувачот
Забелешка: Бојата и шифрата се одредуваат според примероците од завршната боја.

Забелешка: боите на уредите со електронско активирање Geberit за плаќење на писоари, прикажани во електронска и/или во печатена форма се само индикативни, поради отстапувања во двете форми на објавување.

Уреди од 1997
до 2016 година



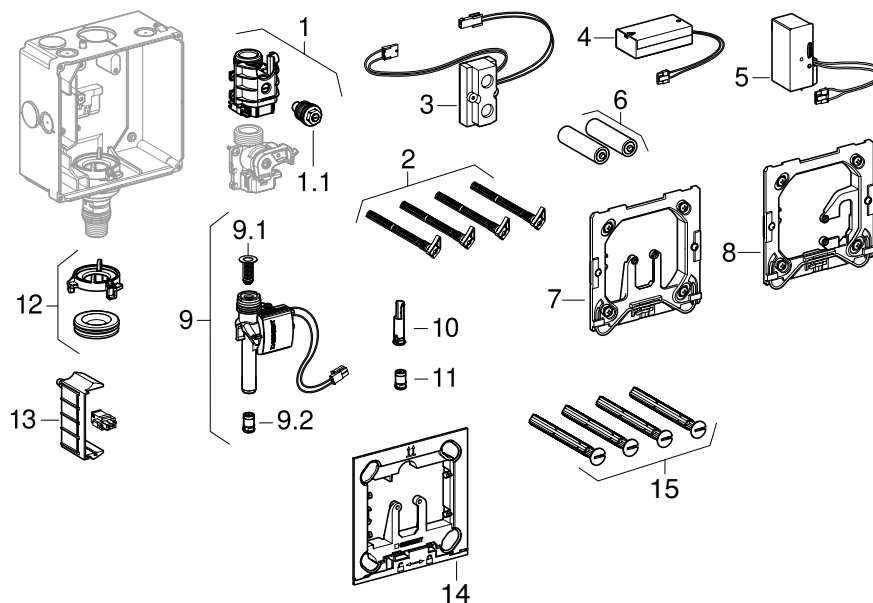
Уреди од 2013 година,
па натаму



Поз.	Бр. арт.	Опис	Замена за	забелешки
1	240.966.11.1	Geberit покривна плоча од пластика: алпско бела		
1	240.966.46.1	Geberit покривна плоча од пластика: мат хром		
1.1	240.565.00.1	Ротациска осовина за покривна плоча, за Geberit уред за плакнење Писоари		
1.2	240.525.00.1	Инфрацрвено окно, за Geberit уред за плакнење писоари со електронско активирање на плакнењето, покривна плоча од цинк леен под притисок		
1.3	240.560.11.1 240.560.21.1 240.560.46.1	Geberit покривна плоча од цинк леен под притисок: алпско бела Geberit покривна плоча од цинк леен под притисок: сјајна хром Geberit покривна плоча од цинк леен под притисок: мат хром		
2	240.521.00.1	Монтажна рамка, за Geberit уред за плакнење писоари Basic		
3	240.524.00.1	IR електроника, за Geberit уред за плакнење писоари со електронско активирање на плакнењето		
4	240.523.00.1	Geberit електромагнетен вентил, 7V bayonet		
5	240.531.00.1	Geberit единица за напојување, 230V / 12V DC		
6	240.535.00.1	Geberit батерија, литиумска, 9 V		
7	240.035.00.1	Водна секција, за Geberit уред за плакнење писоари, црн		Само како замена за црна водна секција

РЕЗЕРВНИ ДЕЛОВИ - BASIC УРЕДИ ЗА БЕСКОНТАКТНО ПЛАКНЕЊЕ ПИСОАРИ

Поз.	Бр. арт.	Опис	Замена за	забелешки
7	240.517.00.1	Водна секција, за Geberit уред за плакнење писоари, сив		Само како замена за сива водна секција
7.1	241.060.00.1	Држач на филтер со придушен валјак, за Geberit уред за плакнење писоари со електронско активирање на плакнењето		
7.1.1	240.520.00.1	Филтер, за Geberit уред за плакнење писоари		
7.2	240.871.00.1	Geberit дихтунг, d24/175x2		
7.3	243.008.00.1	Geberit манжетна, d29x16		
8	240.522.00.1	Електронска заштитна изолација, за сет за вградување за монтажа, за Geberit уред за плакнење писоари Basic		
Уреди од 2013 година, па натаму				
9	115.849.00.1	Сет за модифицирање, за Geberit уред за плакнење писоари, електронски, батериско напојување		
9.1	241.945.00.1	Преграда за батерија, за Geberit уред за плакнење писоари со електронско активирање на плакнењето, со батериско напојување		
9.2 10.2	242.775.00.1	Geberit сензор-електроника со адаптер		
9.3 10.3	242.789.00.1	Geberit Basic придушувач		
9.3.1 10.3.1	241.933.00.1	Geberit придушен винт		
9.4 10.4	242.770.00.1	Geberit електромагнетен вентил, скратен		
9.4.1 10.4.1	241.932.00.1	Geberit филтерсо корпа		
9.4.2 10.4.2	243.327.00.1	Geberit регулатор на количество на проток		
9.5 10.5	242.772.00.1	Geberit профилен дихтунг		
9.6 10.6	242.773.00.1	Geberit дихтунг		
9.7 10.7	243.790.00.1	Geberit носач на одводен електромагнетен вентил, за сет за модифицирање		
10	115.848.00.1	Сет за модифицирање, за Geberit уред за плакнење писоари, електронски, мрежно напојување		
10.1	242.774.00.1	Geberit единица за напојување со адаптер		
11	243.579.00.1	Регулатор на количество 9 l/min, за Geberit уредиза плакнење писоари		
12	242.771.00.1	Geberit ограничувач на проток		



Поз.	Бр. арт.	Опис	Замена за	забелешки
1	241.934.00.1	Geberit придушувач, месинг	242.789.00.1	
1.1	241.933.00.1	Geberit придушен винт		
2	241.931.00.1	Geberit комплет винтови за растојание (4 парчиња)		
3	241.941.00.1	Geberit сензор-електроника		
4	241.945.00.1	Преграда за батерија, за Geberit уреди за плакнење писоари со електронско активирање на плакнењето, со батериско напојување		
5	241.944.00.1	Geberit единица за напојување		
6	243.137.00.1	Geberit батерија, алкална, 1.5V, AA, 2 парчиња (стандардни)		(стандардни)
7	241.942.00.1	Geberit монтажна рамка, вертикална		
8	241.943.00.1	Geberit монтажна рамка, хоризонтална		За покривна плоча Tango
9	241.946.00.1	Geberit електромагнетен вентил		
9.1	241.932.00.1	Geberit филтерсо корпа		
9.2	243.327.00.1	Geberit регулатор на количество на проток		
10	242.484.00.1	Ограничувач на проток, за Geberit уред за плакнење писоари со електронско активирање на плакнење или за Geberit уред за плакнење писоари со пневматско активирање на плакнењето		
11	243.579.00.1	Регулатор на количество 9 l/min, за Geberit уредиза плакнење писоари		
12	242.156.00.1	Комплет бајонетни затворачи со гумен дихтунг, за Geberit уред за плакнење писоари		
13	241.947.00.1	Geberit приклучна клема со капак		
14	241.926.GH.1	Geberit покривна плоча, тип 50: хром дупчен		
15	241.926.QB.1	Geberit покривна плоча, тип 50: розово-златна / четкано		



Geberit управување за писоари, со електронско активирање на плакнењето, мрежно дејствување, вградно, скриено

116.086.00.1

Употреба со монтажниот елемент Duofix, арт. 111.613.00.2

За автоматско активирање на плакнењето на писоарите. За монтирање писоари со довод од задната страна и одвод од задната страна.

Елементот се состои од:

- Електроника за управување
- Сифон за вшмукување за писоар со сензор
- Заштита од прскање
- Магнетен вентил
- Напојувач
- Прицврстувачки материјал



Geberit управување за писоари, со електронско активирање на плакнењето, мрежно дејствување, вградно, скриено

116.076.00.1

мрежно дејствување

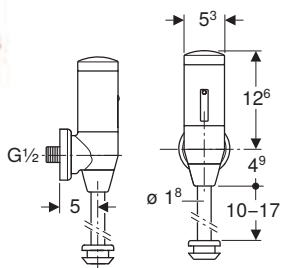
116.077.00.1

дејствување на батеријата

За автоматско активирање на плакнењето на писоарите. За монтирање писоари со довод од задната страна и одвод од задната страна.

Елементот се состои од:

- Електроника за управување
- Сифон за вшмукување за писоар со сензор
- Пресек на текот на водата со магнетен вентил



Предсидна електроника на писоарот

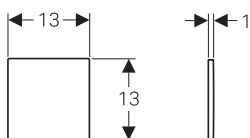
115.805.21.5

сјаен хром

За автоматско активирање на функцијата за испирање на писоар, за замена на рачни предсидни уреди за испирање на писоар и поврзување на писоар со приклучок за вода од горе.

Елементот содржи:

- тело на арматура
- инфрацрвена контрола
- електромагнетен вентил
- CR-P2 6 V литиумска батерија
- прирабница за поврзување на сид R 1/2"



Плоча за покривање од инокс, за уреди за измивање на писоари Geberit

116.069.FW.1

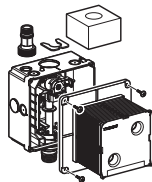
четкан инокс

Материјал: инокс

За покривање на сервисниот отвор на вградените сетови за уредите Geberit за активирање на измивањето на писоари при работа без вода. За подоцнежено менување од работа без вода на работа со измивање.

Елементот е составен од:

- зацврстувачка рамка
- навртка за затворање



Вграден сет за уреди за активирање на испирање писоари, универзален

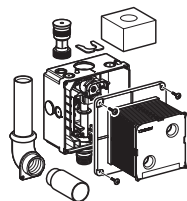
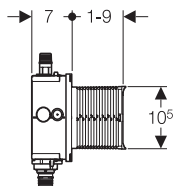
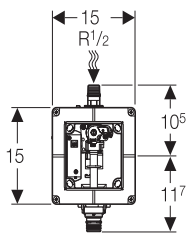
116.001.00.1

За вградување во масивни ѕидови

Уредот за активирање на испирање се нарачува одделно (стр. 59-62)

Елементот се состои од:

- заштитна кутија со капак
- универзален приклучок за вода 1/2"
- аголен вентил
- приклучна гарнитура
- приклучна клема



Вграден сет за уреди за активирање на испирање Laufen Taro-Nova и Tamago писоари

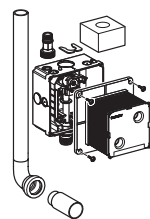
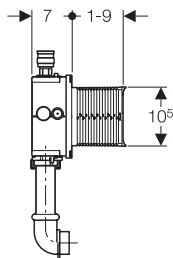
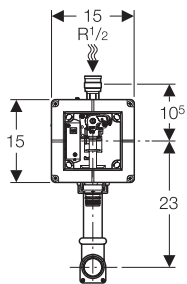
116.002.00.1

За вградување во масивни ѕидови

Уредот за активирање на испирање се нарачува одделно (стр. 59-62)

Елементот се состои од:

- заштитна кутија со капак
- универзален приклучок за вода 1/2" со адаптер MerlaFix
- аголен вентил
- цевки за испирање со колено 1"
- приклучна клема



Вграден сет за уреди за активирање на испирање писоари, универзален, со цевки за испирање

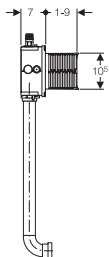
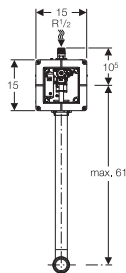
116.003.00.1

За вградување во масивни ѕидови

Уредот за активирање на испирање се нарачува одделно (стр. 59-62)

Елементот се состои од:

- заштитна кутија со капак
- универзален приклучок за вода 1/2" со адаптер MerlaFix
- аголен вентил
- цевки за испирање со колено d32
- приклучна клема





Вграден сет за уреди за активирање на испирање за писоар Geberit Preda, Geberit Selva, Geberit Tamina и Geberit Narva

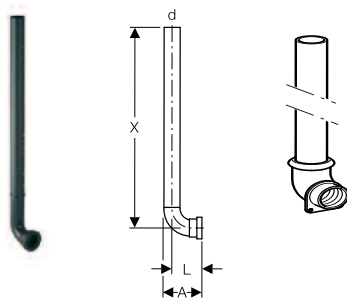
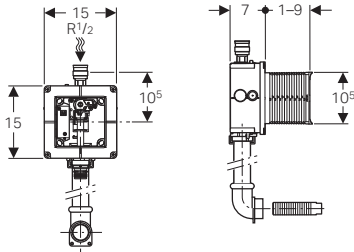
116.005.00.1

Уредот за активирање на испирање се нарачува одделно (стр. 59-62)

За вградување во масивни ѕидови. За писоар Geberit Preda, Geberit Selva, Geberit Tamina и Geberit Narva. За приклучување уреди за измивање на писоари (од 2009)

Елементот се состои од:

- заштитна кутија со капак
- универзален приклучок за вода 1/2" со MerlaFix приклучок
- приклучна клема
- навртка за затворање
- цевка за измивање со колено G1"
- приклучен дел во писоарот



Вградена цевка за испирање,

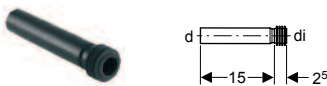
119.704.16.1

за поединечни уреди

d = 32 мм
L = 6,0 см
X = 52 см
A = 7,5 см

119.703.16.1

d = 32 мм
G = 1"
L = 4 см
X = 44 см
A = 6,5 см



ПЕ влезна гарнитура

152.489.16.1

со дихтунг, 32 x 35 мм

d = 32 мм
di = 35 мм



Адаптер Geberit

242.309.00.1

за дополнителна монтажа за довод на вода Rp 1/2", писоар

Duofix монтажен елемент за писоар (Universal), висина на вградување 112-130 см

111.620.00.2

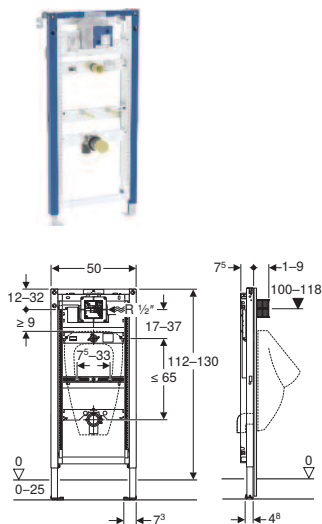
За универзално вградување во масивни или суви сидови, за вградување пред или во сид.

Замена за 111.620.00.1

Елементот се состои од:

- Монтажна челична рамка □40/40, со оптимизирана статика, со заштитен премаз со сина боја Geberit
- Странична плоча за прицврстување на извлекување
- Различни положби за прицврстување на задните сидра
- Можно вградување и за висина на под од 25 см
- Паметно дизајниран долен дел од ногалката - може да се монтира преку шrafoви
- ногарки кои се нагдуваат во висина од 0-25 см за вградување во профил UW50 или UW75
- 2 аголни лајсни за зацврстување во сид
- два комплета шrafoви за зацврстување на керамиката M8
- универзален приклучок за вода 1/2"
- влезни цевки на писоарот Ø 32 мм со дихтунг
- флексибилни влезни цевки
- PE колено за изливање редуцирано од Ø 63/57 мм на Ø 50/44 мм
- приклучна гарнитура
- сифон
- материјал за зацврстување
- вграден сет со заштита

Уредот за активирање на испирање се нарачува одделно (стр.59)



Duofix монтажен елемент за писоар, универзал, висина на вградување 112-130 см, за главата на распрскувачот

111.676.00.2

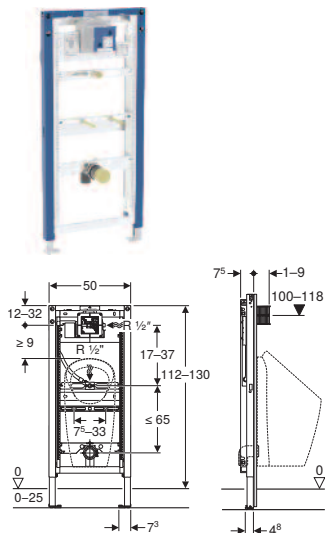
За универзално вградување во масивни или суви сидови, за вградување пред или во сид. За писоар Geberit Preda, Geberit Selva и Geberit Tamina.

Замена за 111.676.00.1

Елементот се состои од:

- Монтажна челична рамка □40/40, со оптимизирана статика, со заштитен премаз со сина боја Geberit
- Странична плоча за прицврстување на извлекување
- Различни положби за прицврстување на задните сидра
- Можно вградување и за висина на под од 25 см
- Паметно дизајниран долен дел од ногалката - може да се монтира преку шrafoви
- ногарки кои се нагдуваат во висина од 0-25 см за вградување во профил UW50 или UW75
- два комплета шrafoви за зацврстување на керамиката M8
- универзален приклучок за вода 1/2"
- флексибилни влезни цевки и приклучок за 1/2"
- PE колено за изливање редуцирано од Ø 63/57 мм на Ø 50/44 мм
- приклучна гарнитура
- сифон
- материјал за зацврстување
- вграден сет со заштита

Уредот за активирање на испирање се нарачува одделно (стр. 59)



Duofix монтажен елемент за писоар, универзал, висина на вградување 112-130 см, за предидно испорање под притисок измивач

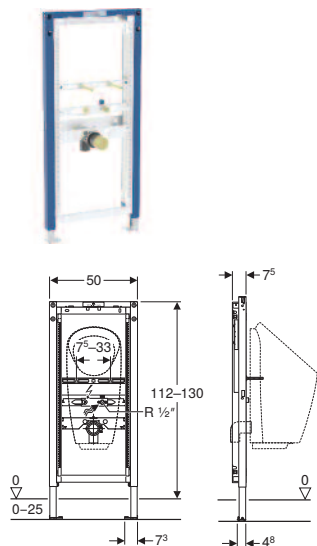
111.686.00.2

За универзално вградување во масивни или сувисидови, за вградување пред или во сид. За монтажа на писоар со интегрирана електроника за измивање. За писоар Geberit Preda, Geberit Selva, Geberit Tamina и Geberit Narva. За насидан измивач.

Замена за 111.686.00.1

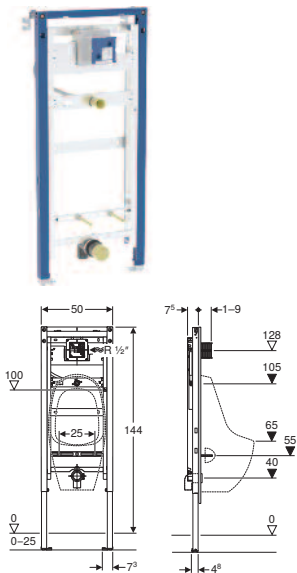
Елементот се состои од:

- Монтажна челична рамка □40/40, со оптимизирана статика, со заштитен премаз со сина боја Geberit
- Странична плоча за прицврстување на извлекување
- Различни положби за прицврстување на задните сидра
- Можно вградување и за висина на под од 25 см
- Паметно дизајниран долен дел од ногалката - може да се монтира преку шrafoви
- ногарки кои се нагдуваат во висина од 0-25 см за вградување во профил UW50 или UW75
- два комплета шrafoви за зацврстување на керамиката M8
- универзален приклучок за вода 1/2"
- PE колено за изливање редуцирано од Ø 63/57 мм на Ø 50/44 мм
- приклучна гарнитура
- сифон
- материјал за зацврстување



Duofix монтажен елемент за писоар Laufen Tago-Nova и Tamaго висина на вградување 144 см

111.619.00.2



За универзално вградување во масивни или суви сидови, за вградување пред или во сид.

Елементот се состои од:

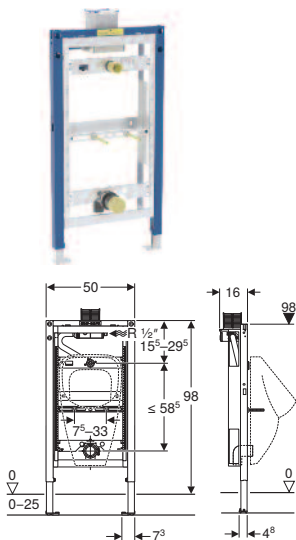
- Монтажна челична рамка □40/40, со оптимизирана статика, со заштитен премаз со сина боја Geberit
- Странична плоча за прицврстување на извлекување
- Различни положби за прицврстување на задните сидра
- Можно вградување и за висина на под од 25 см
- Паметно дизајниран долен дел од ногалката - може да се монтира преку шrafoви
- ногарки кои се нагодуваат во висина 0-25 см за вградување во профил UW50 или UW75
- 2 аголни лајсни за зацврстување во сид
- два комплета шrafoви за зацврстување на керамиката M8
- универзален приклучок за вода 1/2"
- влезни цевки на писоарот 1"
- флексибилни влезни цевки
- колено за изливање редуцирано од Ø 63/57 мм на Ø 50/44 мм
- приклучна гарнитура
- сифон
- материјал за зацврстување
- вграден сет со заштита

Замена за 111.619.00.1

Уредот за активирање на испирање се нарачува одделно (стр. 59)

Duofix монтажен елемент за писоар, активирање на горно испирање, висина на вградување 98 см

111.617.00.2



За универзално вградување во масивни или суви сидови, за вградување пред или во сид.

Елементот се состои од:

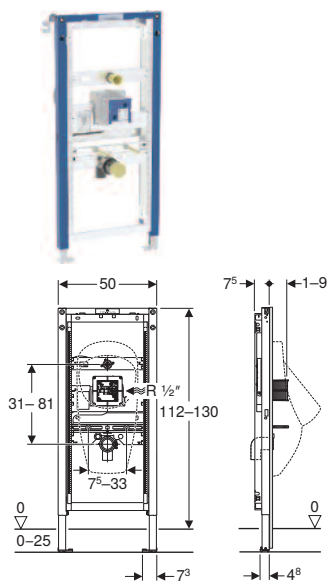
- Монтажна челична рамка □40/40, со оптимизирана статика, со заштитен премаз со сина боја Geberit
- Различни положби за прицврстување на задните сидра
- Можно вградување и за висина на под од 25 см
- Паметно дизајниран долен дел од ногалката - може да се монтира преку шrafoви
- ногарки кои се нагодуваат во висина од 0-25 см за вградување во профил UW50 или UW75
- два комплета шrafoви за зацврстување на керамиката M8
- универзален приклучок за вода 1/2"
- влезни цевки на писоарот Ø 32 мм со дихтунг
- флексибилни влезни цевки
- PE колено за изливање редуцирано од Ø 63/57 мм на Ø 50/44 мм
- приклучна гарнитура
- сифон
- материјал за зацврстување
- вграден сет со заштита

Замена за 111.617.00.1

Уредот за активирање на испирање се нарачува одделно (стр. (str. 59)

Duofix монтажен елемент за писоар (Universal) со скриена електроника, висина на вградување 112-130 см

111.613.00.2



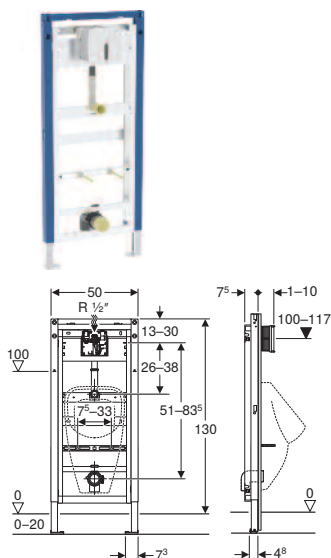
За универзално вградување во масивни или суви сидови, за вградување пред или во сид.

Елементот се состои од:

- Монтажна челична рамка □40/40, со оптимизирана статика, со заштитен премаз со сина боја Geberit
- Странична плоча за прицврстување на извлекување
- Различни положби за прицврстување на задните сидра
- Можно вградување и за висина на под од 25 см
- Паметно дизајниран долен дел од ногалката - може да се монтира преку шrafoви
- ногарки кои се нагодуваат во висина од 0-25 см за вградување во профил UW50 или UW75
- 2 аголни лајсни за зацврстување во сид
- два комплета шrafoви за зацврстување на керамиката M8
- универзален приклучок за вода 1/2"
- влезни цевки на писоарот Ø 32 мм со дихтунг
- флексибилни влезни цевки
- PE колено за изливање редуцирано од Ø 63/57 мм на Ø 50/44 мм
- приклучна гарнитура
- сифон
- материјал за зацврстување
- вграден сет со заштита

Замена за 111.613.00.1

Уредот за активирање на испирање се нарачува одделно (стр.66)



DuofixBasic монтажн елемент за писоар со сензорски уред, висина на вградување 130 см
За универзално вградување во масивни или суви ѕидови, за вградување пред или во ѕид.

Елементот се состои од:

- Монтажна челична рамка □40/40, со оптимизирана статика, со заштитен премаз со сина боја Geberit
- Различни положби за прицврстување на задните ѕидра
- Можно вградување и за висина на под од 25 см
- Паметно дизајниран долен дел од ногалката - може да се монтира преку шрафовисина Geberit боја
- ногарки кои се нагдуваат во висина од 0-25 см за вградување во профил UW50
- два комплета шрафови за зацврстување на керамиката М8
- универзален приклучок за вода 1/2"
- влезни цевки на писоарот Ø 32 мм со дихтунг
- РЕ колено за изливање редуцирано од Ø 63/57 мм на Ø 50/44 мм
- материјал за зацврстување
- вграден сет со уред 230V

111.695.11.6

бел капак

Замена за 111.695.11.5

111.695.46.6

капак мат хром

Замена за 111.695.46.5

Во испораката од: јули 2025

Серија 2025

За батеријско напојување

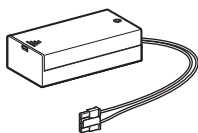
Дополнително да се нарача

произ. **241.945.00.1**

Треба дополнително да се

нарача артиклот

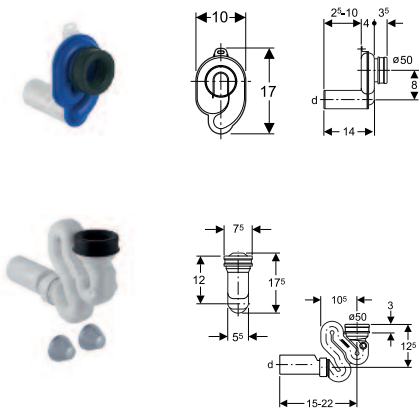
111.839.00.2



Кутија за батерии Geberit

241.945.00.1

За автоматско електронско IC активирање на измивањето на писоарот кај уред со батериско напојување



1-литарски сифон за смукање за писоар,

152.950.11.1

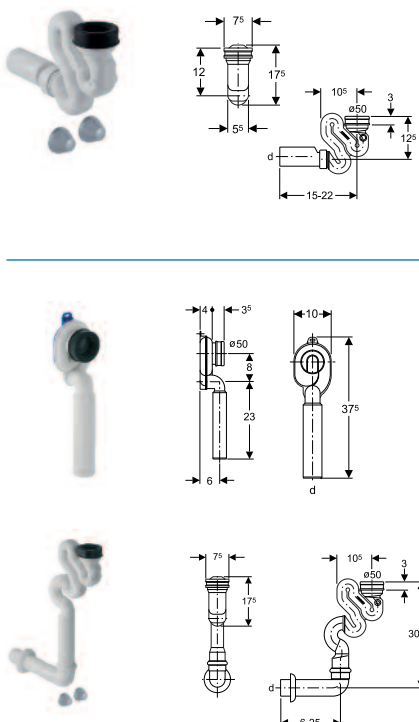
за писоари со одвод одзади

- за скриено вградување со хоризонтален одвод Ø 50 мм

152.942.11.1

за писоари со одвод надолу,

полжавест сифон



1-литарски сифон за смукање за писоар,

152.951.11.1

за писоари со одвод одзади

- за скриено вградување со вертикален одвод Ø 50 мм

152.941.11.1

за писоари со одвод надолу,

полжавест сифон





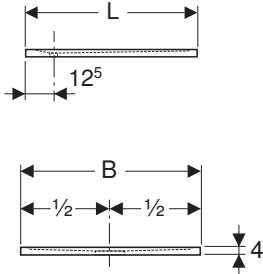
Подна туш-када Geberit Sestra

Туш-када од камена смола. За инсталација во згради, за употреба како туш-површина без ниво или за покачена инсталација до 4 см над завршен под.

Структурирана површина со одвод во форма на канал за туширање (каналета) Geberit CleanLine. Класа на отпорност против лизгање во согласност со NF: PN 24 (класа C).

За надградба на под со ногарки за туш-када до горната површина на завршениот под 10-25 см.

Ги исполнува барањата во согласност со EN 14527, класа 1.



Можност за комбинација со вградниот сет Geberit за туш-кади од камена смола, стр. 70-71

В x L	Боја: бела	В x L	Боја: сива	В x L	Боја: графит
70 x 90 см	550.202.00.2	70 x 90 см	550.212.00.2	70 x 90 см	550.222.00.2
70 x 100 см	550.203.00.2	70 x 100 см	550.213.00.2	70 x 100 см	550.223.00.2
70 x 120 см	550.204.00.2	70 x 120 см	550.214.00.2	70 x 120 см	550.224.00.2
70 x 140 см	550.205.00.2	70 x 140 см	550.215.00.2	70 x 140 см	550.225.00.2
70 x 160 см	550.206.00.2	70 x 160 см	550.216.00.2	70 x 160 см	550.226.00.2
70 x 170 см	550.207.00.2	70 x 170 см	550.217.00.2	70 x 170 см	550.227.00.2
80 x 80 см	550.290.00.2	80 x 80 см	550.291.00.2	80 x 80 см	550.292.00.2
80 x 100 см	550.252.00.2	80 x 100 см	550.262.00.2	80 x 100 см	550.272.00.2
80 x 120 см	550.254.00.2	80 x 120 см	550.264.00.2	80 x 120 см	550.274.00.2
80 x 140 см	550.256.00.2	80 x 140 см	550.266.00.2	80 x 140 см	550.276.00.2
80 x 160 см	550.258.00.2	80 x 160 см	550.268.00.2	80 x 160 см	550.278.00.2
90 x 90 см	550.250.00.2	90 x 90 см	550.260.00.2	90 x 90 см	550.270.00.2
90 x 100 см	550.253.00.2	90 x 100 см	550.263.00.2	90 x 100 см	550.273.00.2
90 x 120 см	550.255.00.2	90 x 120 см	550.265.00.2	90 x 120 см	550.275.00.2
90 x 140 см	550.257.00.2	90 x 140 см	550.267.00.2	90 x 140 см	550.277.00.2
90 x 160 см	550.259.00.2	90 x 160 см	550.269.00.2	90 x 160 см	550.279.00.2
170 x 80 см	550.228.00.2	170 x 80 см	550.234.00.2	170 x 80 см	550.237.00.2
170 x 90 см	550.229.00.2	170 x 90 см	550.235.00.2	170 x 90 см	550.238.00.2
180 x 90 см	550.233.00.2	180 x 90 см	550.236.00.2	180 x 90 см	550.239.00.2



Одвод на подна туш-када Geberit Sestra, висина на водна преграда 50 мм

550.018.00.1

За инсталација во згради, за одводнување подни туш-кади Geberit Sestra

Елементот се состои од:

- сифон од PE
- сито за коса
- прицврстувачки материјал

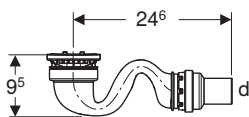
Капацитет на истекување

0,6 л/с

Висина на сифонот

50 мм

d = 40 мм



Одвод на подна туш-када Geberit Sestra, висина на водна преграда 30 мм

550.019.00.1

За инсталација во згради, за одводнување подни туш-кади Geberit Sestra

Елементот се состои од:

- сифон од PE
- сито за коса
- прицврстувачки материјал

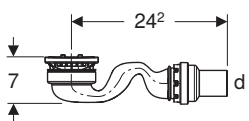
Капацитет на истекување

0,47 л/с

Висина на сифонот

30 мм

d = 40 мм



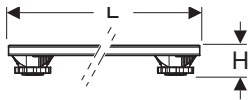


Вграден сет Geberit за туш-кади од камена смола, вклучувајќи 140 см

За вградување туш-кади Geberit Sister и нивно прилагодување во висина.

Елементот се состои од:

- Ногарки
- Траверзи
- Прицврстувачки материјал



L x H	Code
62,5 x 6 – 12 см	554.955.00.1*
62,5 x 9 – 21 см	554.955.00.2*
70 x 6 – 12 см	554.958.00.1**
70 x 9 – 21 см	554.958.00.2**
80 x 6 – 12 см	554.961.00.1***
80 x 9 – 21 см	554.961.00.2***
110 x 6 – 12 см	554.964.00.1****
110 x 9 – 21 см	554.964.00.2****

B = 7,3 см

* За туш-кади Sestra ширина
B = 70 - 75 см

** За туш-кади Sestra ширина
B = 80 см

*** За туш-кади Sestra ширина
B = 90 - 100 см

**** За туш-кади Sestra ширина
B = 120 см

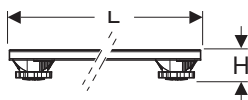


Вграден сет за туш-кади од камена смола, од 160 см

За вградување туш-кади Geberit Sister и нивно прилагодување во висина.

Елементот се состои од:

- Ногарки
- Траверзи
- Прицврстувачки материјал



L x H	Code
62,5 x 6 – 12 см	554.956.00.1*
62,5 x 9 – 21 см	554.956.00.2*
70 x 6 – 12 см	554.959.00.1**
70 x 9 – 21 см	554.959.00.2**
80 x 6 – 12 см	554.962.00.1***
80 x 9 – 21 см	554.962.00.2***

B = 7,3 см

* За туш-кади Sestra ширина
B = 75 см

** За туш-кади Sestra ширина
B = 80 см

*** За туш-кади Sestra ширина
B = 90 - 100 см

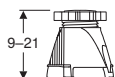


Сет ногарки Geberit за туш-кади од камена смола, до 140 см

Н
6 – 12 см **554.952.00.1**
9 – 21 см **554.953.00.1**

За вградување туш-кади Geberit Sestra и Geberit Cleanfloor30 и нивно прилагодување во висина.

Елементот се состои од:
• Ногарки: сет 9 парчиња

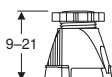


Сет ногарки Geberit за туш-кади од камена смола, од 140 см

Н
6 – 12 см **554.952.00.2**
9 – 21 см **554.953.00.2**

За вградување туш-кади Geberit Sestra и Geberit Cleanfloor30 и нивно прилагодување во висина.

Елементот се состои од:
• Ногарки: сет 12 парчиња

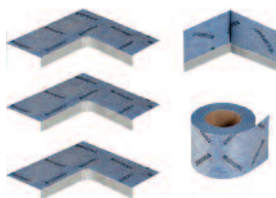


Сет за херметичко затворање Geberit за туш-кади

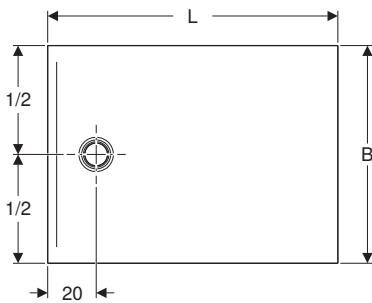
550.083.00.1

Елементот содржи:

- Влакно за херметичко затворање, калем, должина 5 m
- Влакно за херметичко затворање за внатрешен агол
- Три влакна за херметичко затворање за надворешни агли

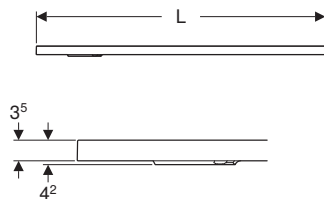


НОВО



Туш-када Geberit CleanFloor30

Туш-када од минерални материјали. За вградување во згради како површина за туширање на ниво на подот или издигнато вградување до 3,5 см над готовиот под. Класа за заштита од лизгање В според EN 16165 (босоного одење). Класа за заштита од лизгање според NF:PN 18. Ги исполнува барањата во согласност со EN 14527, класа 1. Со можност за оптеретување до 300 kg. Туш-подлога со можност да се исече на соодветните димензии (следете ги упатствата за монтажа). Благодарност за одржување.



Geberit одвод за туш-кади d90

150.550.00.1

Висина на сифонирањето 50 mm се порачува дополнително.

Geberit одвод за туш-кади d90

150.581.00.1

Висина на сифонирањето 30 mm се порачува дополнително.

Можност за вградување со Geberit вграден сет за туш-кади од камена смола, стр. 73–75

В x L	Боја: бела/мат
75 x 90 см	551.200.00.1
75 x 170 см	551.201.00.1
80 x 80 см	551.202.00.1
80 x 90 см	551.203.00.1
80 x 100 см	551.204.00.1
80 x 110 см	551.205.00.1
80 x 120 см	551.206.00.1
80 x 140 см	551.207.00.1
80 x 150 см	551.208.00.1
80 x 160 см	551.209.00.1
80 x 170 см	551.210.00.1
90 x 90 см	551.211.00.1
90 x 100 см	551.212.00.1
90 x 110 см	551.213.00.1
90 x 120 см	551.214.00.1
90 x 140 см	551.215.00.1
90 x 150 см	551.216.00.1
90 x 160 см	551.217.00.1
90 x 170 см	551.218.00.1
90 x 180 см	551.219.00.1
100 x 100 см	551.220.00.1
100 x 110 см	551.221.00.1
100 x 120 см	551.222.00.1
100 x 140 см	551.223.00.1
100 x 150 см	551.224.00.1
100 x 160 см	551.225.00.1
120 x 120 см	551.226.00.1

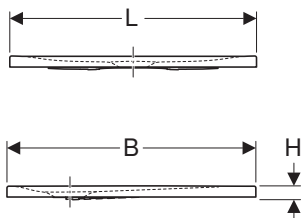
В x L	Боја: сива/мат
75 x 90 см	551.200.29.1
75 x 170 см	551.201.29.1
80 x 80 см	551.202.29.1
80 x 90 см	551.203.29.1
80 x 100 см	551.204.29.1
80 x 110 см	551.205.29.1
80 x 120 см	551.206.29.1
80 x 140 см	551.207.29.1
80 x 150 см	551.208.29.1
80 x 160 см	551.209.29.1
80 x 170 см	551.210.29.1
90 x 90 см	551.211.29.1
90 x 100 см	551.212.29.1
90 x 110 см	551.213.29.1
90 x 120 см	551.214.29.1
90 x 140 см	551.215.29.1
90 x 150 см	551.216.29.1
90 x 160 см	551.217.29.1
90 x 170 см	551.218.29.1
90 x 180 см	551.219.29.1
100 x 100 см	551.220.29.1
100 x 110 см	551.221.29.1
100 x 120 см	551.222.29.1
100 x 140 см	551.223.29.1
100 x 150 см	551.224.29.1
100 x 160 см	551.225.29.1
120 x 120 см	551.226.29.1

В x L	Боја: графит/мат
75 x 90 см	551.200.DM.1
75 x 170 см	551.201.DM.1
80 x 80 см	551.202.DM.1
80 x 90 см	551.203.DM.1
80 x 100 см	551.204.DM.1
80 x 110 см	551.205.DM.1
80 x 120 см	551.206.DM.1
80 x 140 см	551.207.DM.1
80 x 150 см	551.208.DM.1
80 x 160 см	551.209.DM.1
80 x 170 см	551.210.DM.1
90 x 90 см	551.211.DM.1
90 x 100 см	551.212.DM.1
90 x 110 см	551.213.DM.1
90 x 120 см	551.214.DM.1
90 x 140 см	551.215.DM.1
90 x 150 см	551.216.DM.1
90 x 160 см	551.217.DM.1
90 x 170 см	551.218.DM.1
90 x 180 см	551.219.DM.1
100 x 100 см	551.220.DM.1
100 x 110 см	551.221.DM.1
100 x 120 см	551.222.DM.1
100 x 140 см	551.223.DM.1
100 x 150 см	551.224.DM.1
100 x 160 см	551.225.DM.1
120 x 120 см	551.226.DM.1



Туш-када Geberit Nemea

Туш-када од санитарен акрил. За вградување во згради, за користење како површина за туширање на ниво на подот. Класа на заштита од лизгање А според DIN 51 097 (само за модели со мат површина). Ги исполнува барањата во согласност со EN 14527, класа 1.



Можност за вградување со сет ногалки и траверзи (со сидно сидро) и сет за запечатување.

В x L	Боја: бела/сјајна
75 x 90 см	550.572.00.1
80 x 80 см	550.570.00.1
80 x 100 см	550.573.00.1
80 x 120 см	550.575.00.1
80 x 140 см	550.577.00.1
90 x 90 см	550.571.00.1
90 x 100 см	550.574.00.1
90 x 120 см	550.576.00.1
90 x 140 см	550.578.00.1

В x L	Боја: бела/мат
75 x 90 см	550.592.00.1
80 x 80 см	550.590.00.1
80 x 100 см	550.593.00.1
80 x 120 см	550.595.00.1
80 x 140 см	550.597.00.1
90 x 90 см	550.591.00.1
90 x 100 см	550.594.00.1
90 x 120 см	550.596.00.1
90 x 140 см	550.598.00.1

Geberit одвод за туш-када d90, висина на сифонирање 50 mm, (чл. **150.550.00.1** или **150.551.21.1**), или Geberit одвод за туш-када d90, висина на сифонирање 30 mm, (член **150.583.21.1** или **150.581.00.1**) се порачува дополнително. Одделно се нарачува капак за одводите без капак. Капак на одвод **150.266.xx.1** (стр. 83)



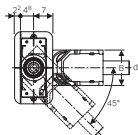
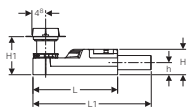
Geberit сет ногалки и траверзи, со сидно сидро, за туш-кади од санитарен акрил

550.950.00.1

За положување, приспособување на висина и прицврстување на акрилни туш-кади.

Обем на испорака

- 4 ногалки, приспособливи по висина
- 2 траверзи
- 3 траверзи, звучно золирани
- 2 сидни сидра
- Материјал за прицврстување



CleanLine градежен сет за канален поден одвод, висина на вградување мин. 90 мм

За вградување во внатрешноста на зградите, за одвод од туш просторот во висина на подот со туш каналот CleanLine, за подови со дебелеина од 90-200 мм, со фабрички монтирано хидроизолациско платно, за употреба со композитни хидроизолации, за прифаќање на водата од одделни глави на тушот. ПЕ одводна приклучна цевка Ø 50 мм.

Елементот содржи:

- хидролациска фолија под заштитниот капак со можност да се скрати поради монтажа покрај ѕид
- сифон од PE-HD
- EPS лежиште за сифон за прицврстување и звучна изолација
- материјал за прицврстување

154.150.00.1

CleanLine туш каналот треба да се нарача посебно.

Капацитет на истекување

0,8 л/с

Висина на сифонот

50 мм

d = 50 мм

B = 13 см

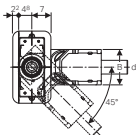
L = 30 см

L1 = 35,8 см

H = 9 см

H1 = 9–22 см

h = 4,2 см



CleanLine градежен сет за канален поден одвод, висина на вградување мин. 65 мм

За вградување во внатрешноста на зградите, за одвод од туш просторот во висина на подот со туш каналот CleanLine, за подови со дебелеина од 65-90 мм, со фабрички монтирано хидроизолациско платно, за употреба со композитни хидроизолации, за прифаќање на водата од одделни глави на тушот. ПЕ одводна приклучна цевка Ø 40 мм.

Елементот содржи:

- хидролациска фолија под заштитниот капак со можност да се скрати поради монтажа покрај ѕид
- сифон од PE-HD
- EPS лежиште за сифон за прицврстување и звучна изолација
- материјал за прицврстување

154.152.00.1

CleanLine туш каналот треба да се нарача посебно.

Капацитет на истекување

0,4 л/с

Висина на сифонот

30 мм

d = 40 мм

B = 13 см

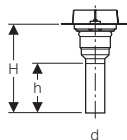
L = 30 см

L1 = 35,8 см

H = 6,5 см

H1 = 6,5–17,5 см

h = 3,2 см



CleanLine градежен сет за канален поден одвод, без сифон

За вградување во внатрешноста на зградите, за одвод од туш просторот во висина на подот со туш каналот CleanLine, со фабрички монтирано хидроизолациско платно, за употреба со композитни хидроизолации, за прифаќање на водата од одделни глави на тушот, без сифон, за монтажа во спуштени плафони. ПЕ одводна приклучна цевка Ø 50 мм.

Елементот содржи:

- хидролациска фолија под заштитниот капак со можност да се скрати поради монтажа покрај ѕид
- PE-HD цевка за поврзување со Ø 50 мм

154.153.00.1

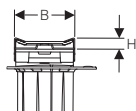
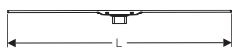
CleanLine туш каналот треба да се нарача посебно.

Не содржи сифон од PE-HD

d = 50 мм

H = 34 см

h = 21 см



Туш канал CleanLine20

За одвод кај поединечни тушеви во висина на подот, за вградување покрај ѕид или во центар на просторот, за керамички плочки со дебелина од 8-35 мм.

Можност да се скрати или прилагоди според висината и наклонот.

Елементот содржи:

- чешал за фаќање на коса
- продолжеток за вливање со прстен за израмнување.
- 2 приклучни, завршни парчиња

L= 30 – 90 см
154.450.KS.1

полиран раб/четкан инокс

L= 30 – 110 см
Нови 154.461.KS.1

полиран раб/четкан инокс

L= 30 – 130 см
154.451.KS.1

полиран раб/четкан инокс

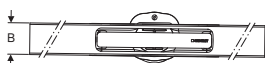
L= 30–160 см
154.453.KS.1

полиран раб/четкан инокс

B = 4,3 см

H = 0,8 см

Ново



Туш-канал CleanLine30

За одвод кај индивидуални тушеви на исто ниво со подот, за

вградување во простории или до ѕид, за дебелина на керамички плочки од 8-35 mm. Погодно за вградување во простории за лица со инвалидитет. Може да се скратат и да се приспособат според висината, наклонот и висинската разлика. Едноставно чистење. Одвод на вода над композитниот премаз за заптивање. Класа на оптеретување K 3.

Елементот содржи:

- чешел за фаќање влакна
- влезен продолжеток со прстен за изедначување
- дихтунг-манжетна
- вакуумски дигач

L=30-90 см
154.501.KS.1

четкан инокс

154.501.TE.1

обложен инокс/црна

L= 30 – 110 см
Ново 154.502.KS.1

четкан инокс

Ново 154.502.TE.1

обложен инокс/црна

L=30-130 см
154.503.KS.1

четкан инокс

154.503.TE.1

обложен инокс/црна

L=30-160 см
154.504.KS.1

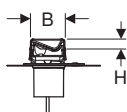
четкан инокс

154.504.TE.1

обложен инокс/црна

B=4,3 см

H=0,8 см



Туш канал CleanLine50

За одвод на поединечни тушеви во ниво со подот, за вградување до ѕид или во средина на просторот, за дебелина на керамички плочки од 10-35 mm. Може да се скрати (30–90 или 30–130 cm), и да се прилагоди по висина и косина. Одвод на вода над готовиот под при употреба на заптивни манжетни. Туш каналот CleanLine50 има интегрирана косина и слој за заштита од отпечатоци на прсти.

Елементот содржи:

- чешел за фаќање коса
- влезно продолжение со прстен за изедначување
- заптивна манжетна
- вакуумски подигнувач

L=30-90 см
154.446.KS.2

четкан инокс

154.446.QC.2

облажен инокс/црн хром

L= 30 – 110 см
Ново 154.448.KS.2

четкан инокс

Ново 154.448.QC.2

облажен инокс/црн хром

L=30-130 см
154.447.KS.2

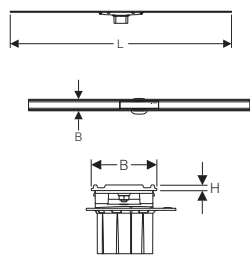
четкан инокс

154.447.QC.2

облажен инокс/црн хром

B=3 см

H=1 см



Туш канал CleanLine60 за тенки плочки

За одвод кај поединечни видови на тушеви во висина на подот, за вградување покрај сид или во центар на просторот, за керамички плочки со дебелина од 4 - 30 мм. За вградување во готови површини врз база на епоксидни и PUR-смоли. Можност да се скрати или прилагоди според висината и наклонот.

Елементот содржи:

- чешал за фаќање на коса
- продолжеток за вливање со прстен за израмнување
- заптивна манжетна
- вакуумски подигач

L = 30 – 90 см

154.458.00.1

четкан инокс

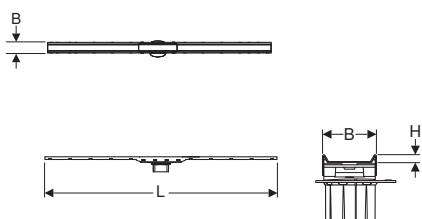
L = 30 – 130 см

154.459.00.1

четкан инокс

B = 4,7 см

H = 0,4 см



Туш канал CleanLine80

За одводнување на туш-простори во ниво на подот, за инсталација во сид или во средина на просторот, за дебелина на слоеви над естрихот 10–35 мм. Прилагодлива е по висина, наклон и може да се скрати по потреба (30-90 или 30–130 см). Одвод на вода над завршен под при употреба на манжетна за затеснување. Канал за туширање (каналета) CleanLine80 има интегрирани падови и премаз против отпечатоци од прсти.

Елементот содржи:

- сито за коса
- одводен додаток со израмнувачки прстен
- манжетна за затеснување
- расцеп за отстранување на капакот

L = 30–90 см

154.440.39.1

обложен инокс/боја на шампањ

154.440.KS.1

четкан инокс

154.440.QC.1

обложен инокс/црн хром

L = 30–110 см

Нови 154.442.39.1

обложен инокс/боја на шампањ

Нови 154.442.KS.1

четкан инокс

Нови 154.442.QC.1

обложен инокс/црн хром

L = 30–130 см

154.441.39.1

обложен инокс/боја на шампањ

154.441.KS.1

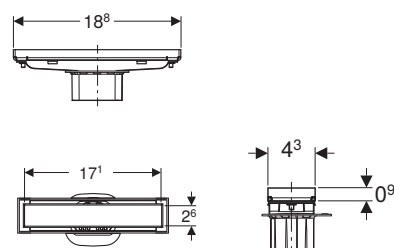
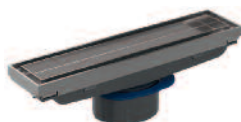
четкан инокс

154.441.QC.1

обложен инокс/црн хром

B = 4,4 см

H = 1,0 см



Туш канал CleanLine, за обложување со керамички плочки

За одвод кај поединечни тушеви во висина на подот, за вградување покрај сид или во центар на просторот, за керамички плочки со дебелина од 13-35 мм. Може да се приспособува според висината и наклонот.

Елементот содржи:

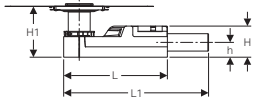
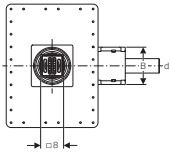
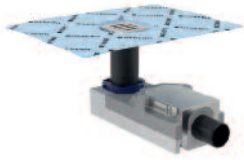
- чешал за фаќање на коса
- продолжеток за вливање со прстен за израмнување

154.455.00.1

за обложување со керамички плочки



■ GEBERIT



Поден одвод за туш, висина на вградување мин. 90 мм

За вградување во внатрешноста на зградите, за одвод од туш просторот во висина на подот, за подови со дебелеина од 90-200 мм, со фабрички монтирано хидроизолациско платно, за употреба со композитни хидроизолации, за прифаќање на водата од одделни глави на тушот и за обложување со керамички плочки од 2-40 мм. ПЕ одводна приклучна цевка \varnothing 50 мм.

Елементот содржи:

- хидролациска фолија под заштитниот капак со можност да се скрати поради монтажа покрај ѕид
- подлога за положување на плочка
- чешал за фаќање на коса
- носачки решетки со прстен за израмнување
- стандардна решетка
- сифон од PE-HD
- EPS лежиште за сифон за прицврстување и звучна изолација
- материјал за прицврстување

154.050.00.1

Можност за дополнителна нарачка на дизајнираната решетка

Капацитет на истекување

0.8 л/с

Висина на сифонот

50 мм

d = 50 мм

B = 13 см

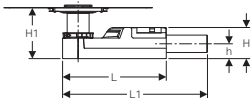
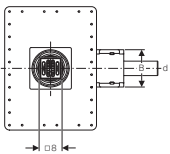
L = 30 см

L1 = 35,8 см

H = 9 см

H1 = 9–22 см

h = 4,2 см



Поден одвод за туш, висина на вградување мин. 65 мм

За вградување во внатрешноста на зградите, за одвод од туш просторот во висина на подот, за подови со дебелеина од 65-90 мм, со фабрички монтирано хидроизолациско платно, за употреба со композитни хидроизолации, за прифаќање на водата од одделни глави на тушот и за обложување со керамички плочки од 2-30 мм. ПЕ одводна приклучна цевка \varnothing 40 мм.

Елементот содржи:

- хидролациска фолија под заштитниот капак со можност да се скрати поради монтажа покрај ѕид
- подлога за положување на плочка
- чешал за фаќање на коса
- носачки решетки со прстен за израмнување
- стандардна решетка
- сифон од PE-HD
- EPS лежиште за сифон за прицврстување и звучна изолација
- материјал за прицврстување

154.052.00.1

Можност за дополнителна нарачка на дизајнираната решетка.

Капацитет на истекување

0,4 л/с

Висина на сифонот

30 мм

d = 40 мм

B = 13 см

L = 30 см

L1 = 35,8 см

H = 6,5 см

H1 = 6,5–17,5 см

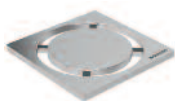
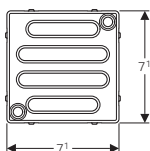
h = 3,2 см

Решетки за подни одвод за туш Geberit за поден одвод на тушеви со рамен под



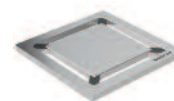
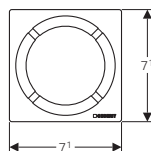
154.310.00.1

Со завртки за безбедносно зацврстување



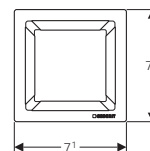
154.311.00.1

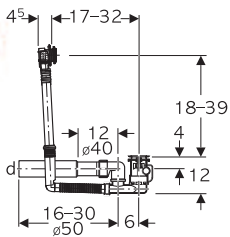
Тркалезен дизајн



154.312.00.1

Квадратен дизајн





Одвод за кади за бањање Geberit со активирање со свртување и со приклучок за вода, d52, должина 32 cm, со приклучно колено, принцип контратек

Предности:

- ги исполнува барањата во согласност со EN 274
- со преливен вентил и доводен вод
- влезен млаз со можност за насочување
- дихтунзи од двете страни на одводот и преливниот вентил
- центрирана преливна глава, со можност за прицврстување

Елементот содржи:

- одводен вентил
- сифон
- глава со доводен вод
- приклучно колено 90° со MasterFix, 1/2", со радијално херметичко затворање
- приклучно колено 45° од PE-HD, ø 40 / 50 mm
- градежна заштита
- материјал за прицврстување

150.702.00.6

*Сет за фина монтажа (150.481.хх.1) дополнително се порачува

Довод на водата 3 бари

0,35 л/с

Капацитет на истекување

0,85 л/с

Моќ на прелевање

0,6 л/с

Висина на сифонот

50 mm



Geberit сет за фина монтажа Split, d52, за одвод за кади за бањање со активирање со свртување и со приклучок за вода

Елементот содржи:

- розета за активирање
- регулатор на млазот
- чеп за вентил
- материјал за прицврстување

150.481.11.1

алпин бела

150.481.14.1

мат црна

150.481.21.1

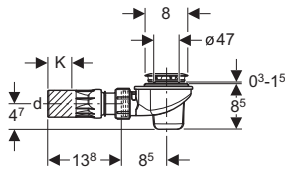
сјајна хром

150.481.KJ.1

Покривна плоча: бела

Украсен прстен: сјаен хром





Geberit одводна сифонска гарнитура за туш Ø 50

- за плитки кади со отвор за вентил Ø 50 мм
- висина на вградување 85 мм
- со директен пристап за чистење од горе
- со подвижен и флексибилен одводен приклучок на зглоб Ø 40 / 50 мм
- со хромиран вентил и хромиран чеп

150.681.21.1

сјаен хром

Висина на сифонот

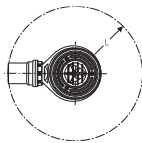
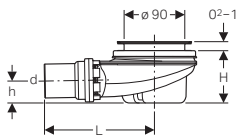
50 мм

Капацитет на истекување

0,65 л/с

d = 50 мм

K = 4,7 см



Geberit одводна сифонска гарнитура Geberit за туш Ø 90, со капак на одводот, висина на сифонот 50 мм

- за туш на кадата со отвор Ø 90 мм вградена висина 78 мм
- со директен пристап за чистење одозгора
- контролиран квалитет во согласност со стандардот EN 274-3
- со хромиран вентил и хромиран чеп
- за туш-када без прелевање
- материјал за прицврстување

150.551.21.1

сјаен хром

Висина на сифонот

50 мм

Капацитет на истекување

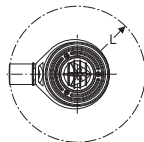
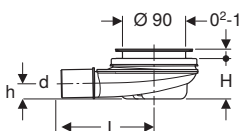
0,65 л/с

d = 50 мм

H = 7,8 см

h = 3,3 см

L = 16,3 см



Geberit одводна сифонска гарнитура Geberit за туш Ø 90, со капак на одводот, висина на сифонот 30 мм

- за туш на кадата со отвор Ø 90 мм вградена висина 58 мм
- со директен пристап за чистење одозгора
- отстапува од барањето на стандардот EN 274, висината на сифонот изнесува само 30 мм
- за туш-када без прелевање
- материјал за прицврстување

150.583.21.1

сјаен хром

Висина на сифонот

30 мм

Капацитет на истекување

0,5 л/с

d = 40 мм

H = 5,8 см

h = 2,2 см

L = 16,3 см



Капак на одводот Ø 90, за одводна сифонска гарнитура Geberit за туш-када

- за Geberit одводни сифонски гарнитури за туш-кади
- за отвори на вентил Ø 90 мм

150.265.01.1
керамика, бела

150.265.11.1
пластика, алпин бела

150.265.14.1
пластика, мат црна

150.265.21.1
пластика, сјаен хром

150.265.46.1
пластика, мат хром



Geberit капак за одвод Split, d90, за одвод за туш-кади

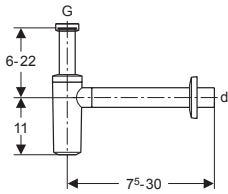
- за одводи за туш-кади Geberit
- за отвори на вентил Ø 90 мм

150.266.11.1
Покривна плоча: бела
Украсен прстен: мат хром

150.266.16.1
Покривна плоча: црна / мат
Украсен прстен: црна / сјај

150.266.21.1
Покривна плоча: сјајна хром
Украсен прстен: мат хром

150.266.KJ.1
Покривна плоча: бела / мат
Украсен прстен: мат хром



Самочистечки директен сифон

- со нагодувачки влез
- комплет со одводна цевка и розета
- комплет со дихтунг материјал за Ø 32 или Ø 40 приклучок
- контрола на квалитет според EN 274-3

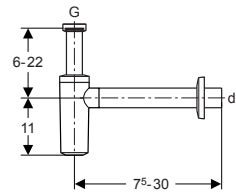
151.034.21.1
Ø 32, сјаен хром

151.034.14.1
Ø 32, матирана црна

151.035.21.1
Ø 40, сјаен хром

151.035.14.1
Ø 40, матирана црна

G = 1 ¼"



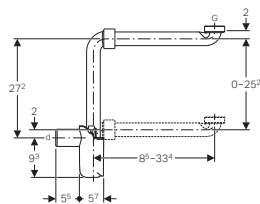
Самочистечки директен сифон, со розетна на вентилот

- со нагодувачки влез
- комплет со одводна цевка и розета
- комплет со дихтунг материјал за Ø 32 или Ø 40 приклучок
- контрола на квалитет според EN 274-3

151.034.11.1
Ø 32, алпин бела

151.035.11.1
Ø 40, алпин бела

G = 1 ¼"



Самочистечки сифон, модел кој заштедува на простор, хоризонт

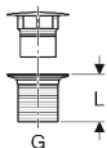
За приклучок на лавабоа со елементи со заштеда на простор.
Достапен за чистење.

Елементот содржи:

- манжетни
- завршно колено со навојна матица
- контролиран квалитет во согласност со EN 274-3 стандард.

151.116.11.1
Ø 32, алпин бела
G = 1 ¼"

151.117.11.1
Ø 40, алпин бела
G = 1 ¼"



Geberit изливен вентил со слободен приклучок за вода и капак на вентилот

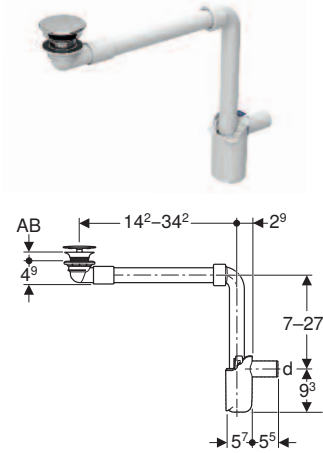
За мијалници без преливи. Елементот содржи:

- сито
- заптивки

L = 5 см
152.050.21.1
сјајна хром
152.050.14.1
матирана црна

L = 8 см
152.080.21.1
сјајна хром
152.080.14.1
матирана црна

G = 1 ¼"



Одвод за мијалник Geberit, модел за заштеда на простор, со слободен одвод и капак за одвод

За мијалници без прелевање. За штедење простор при поставување на мијалникот во мебелот за бања. Контрола на квалитет според EN 274-3.

Елементот се состои од:

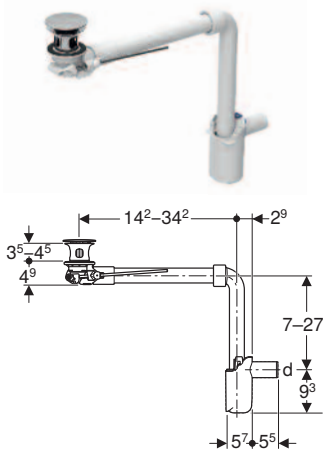
- приклучно колено 90° од PP
- манжетни од EPDM
- сифон за самочистење
- капак за одвод
- приклучок за мијалник

152.084.21.1
Ø 32
AB = 15 - 20 мм

152.092.21.1
Ø 40
AB = 15 - 20 мм

152.091.21.1
Ø 32
AB = 40 - 45 мм

Капак на одводот во сјајна хром боја



Одвод за мијалник Geberit, модел за заштеда на простор, со управувачка рачка

За мијалници со преливање. За мијалници дебели 40 - 45 мм. За штедење простор при поставување на мијалникот во мебелот за бања. Контрола на квалитет според EN 274-3.

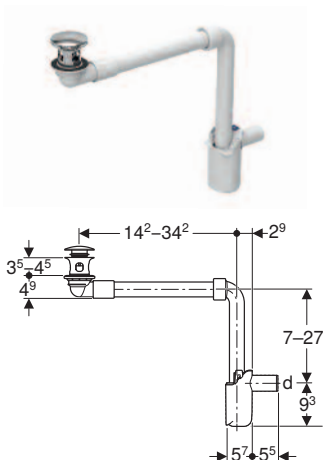
Елементот се состои од:

- приклучно колено 90° од PP
- рачки за активирање
- манжетни од EPDM
- сифон за самочистење
- капак за одвод
- приклучок за мијалник

152.072.21.1
Ø 32

152.074.21.1
Ø 40

Капак на одводот во сјајна хром боја



Одвод за мијалник Geberit, модел за заштеда на простор, управување со притискање

За мијалници со преливање. За мијалници дебели 40 - 45 мм. За штедење простор при поставување на мијалникот во мебелот за бања. Контрола на квалитет според EN 274-3.

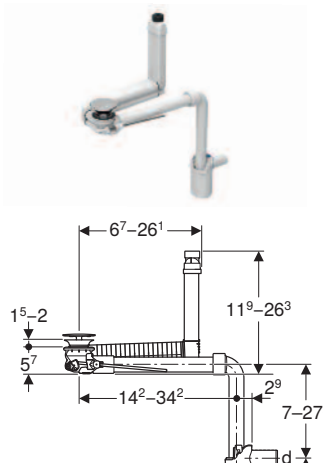
Елементот се состои од:

- приклучно колено 90° од PP
- рачки за активирање
- манжетни од EPDM
- сифон за самочистење
- капак за одвод
- приклучок за мијалник

152.073.21.1
Ø 32

152.075.21.1
Ø 40

Капак на одводот во сјајна хром боја



Одвод за мијалник Geberit Clou, модел за заштеда на простор, со контролна рачка и капак за одвод

За мијалници без видно прелевање. За мијалници дебели 15 - 20 мм. За штедење простор при поставување на мијалникот во мебелот за бања. Контрола на квалитет според EN 274-3.

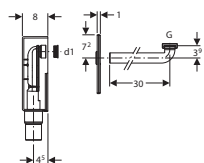
Елементот се состои од:

- приклучно колено 90° од PP
- рачки за активирање
- манжетни од EPDM
- сифон за самочистење
- капак за одвод
- приклучок за мијалник нерѓосувачки челик

152.049.21.1
Ø 32

152.059.21.1
Ø 40

Капак на одводот во сјајна хром боја



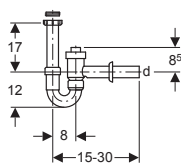
Сифони за мијалник Сиден вграден сифон за мијалник

- со бел капак 14,8 x 18,5 см
- со приклучно колено Ø 40 мм
- бела приклучна завртка 1 1/4"
- одвод Ø 50 и Ø 56 мм
- комплет со дихтунг материјал

151.120.11.1
алпин бела

151.120.21.1
сјаен хром

G = 1 1/4"
d1 = 32 мм



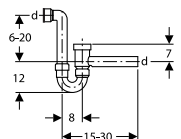
Цветчест сифон

Од бел РР, со тркалезен осигурувач против враќање со редуција 6/4" x 5/4"

152.860.11.1
d = 40 мм
G = 6/4" x 5/4"

152.861.11.1
d = 50 мм
G = 6/4" x 5/4"

152.881.11.1
d = 50 мм
G = хоризонтален излез
- дихтунг 46 x 40

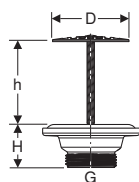


Капак сифон

- без чеп

241.503.00.1
нерѓосувачки челик

241.504.00.1
полиран нерѓосувачки челик



Горен дел на сифонот Geberit, со слободен одвод, сито

Можност за преграда за вода.

Елементот се состои од:

- сита
- заптивки

152.005.00.1
G = 1 1/4"
D = 63 мм
H = 35 мм
h = 0 - 50 мм



Вграден сифон за машина за алишта и садови

Со хромирана розета и продолжеток за цевка

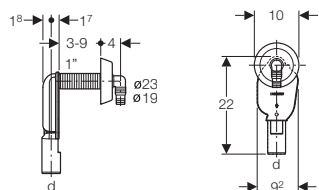
152.234.21.1

Ø 40, хромиран

152.234.11.1

Ø 40, алпин бела

d = 40 мм



Скриен сифон за машини за алишта и садови

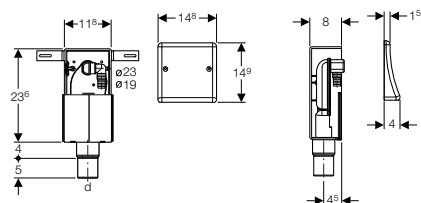
Вградено кукиште со капак од инокс дим. 14,8 x 14,9 см, со приклучок за цевка 19 или 23 мм, одвод Ø 50/56 и материјал за заптивање

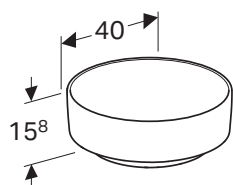
152.232.00.1

стандарден

152.233.00.1

со приклучок за машина за сушење

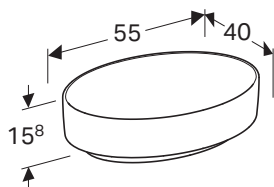
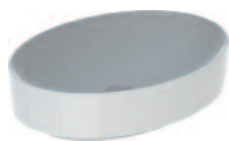




Geberit VariForm надграден мијалник, кружен

500.768.01.2

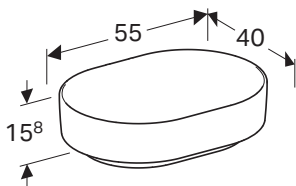
- За монтирање на работни површини
- Се вклопува со кој било мебел за бања VariForm
- Круг
- Едноставна монтажа благодарение на приложениот шаблон



Geberit VariForm надграден мијалник, овален

500.771.01.2

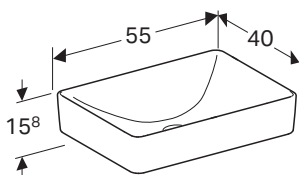
- За монтирање на работни површини
- Се вклопува со кој било мебел за бања VariForm
- Овална
- Едноставна монтажа благодарение на приложениот шаблон



Геберит VariForm надграден мијалник, елипсовиден

500.774.01.2

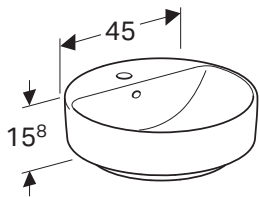
- За монтирање на работни површини
- Се вклопува со кој било мебел за бања VariForm
- Елиптична
- Едноставна монтажа благодарение на приложениот шаблон



Geberit VariForm надграден мијалник, правоаголен

500.779.01.2

- За монтирање на работни површини
- Се вклопува со кој било мебел за бања VariForm
- Правоаголни
- Едноставна монтажа благодарение на приложениот шаблон

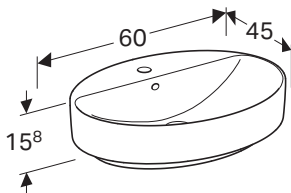


Надграден мијалник Geberit VariForm, кружен, со плоча и отвор за фитинзи

- За монтирање на работни површини
- Се вклопува со кој било мебел за бања VariForm
- Круг
- Едноставна монтажа благодарение на приложениот шаблон

500.769.01.2
видливо прелевање

500.770.01.2
без преливи

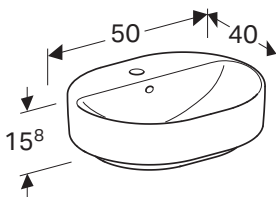


Надграден мијалник Geberit VariForm, овален, со плоча и отвор за фитинзи

- За монтирање на работни површини
- Се вклопува со кој било мебел за бања VariForm
- Овална
- Едноставна монтажа благодарение на приложениот шаблон

500.772.01.2
видливо прелевање

500.773.01.2
без преливи



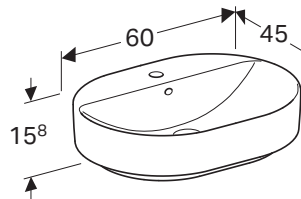
Геберит VariForm надграден мијалник, елипсовиден, со плоча и отвор за фитинзи

- За монтирање на работни површини
- Се вклопува со кој било мебел за бања VariForm
- Елиптична
- Едноставна монтажа благодарение на приложениот шаблон

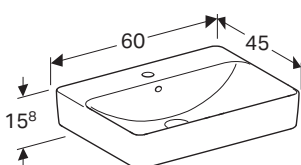
Ширина 50 см:
500.775.01.2
видливо прелевање

500.776.01.2
без преливи

Ширина 60 см:
500.777.01.2
видливо прелевање



500.778.01.2
без преливи



Геберит VariForm надграден мијалник, правоаголен, со плоча и отвор за фитинзи

- За монтирање на работни површини
- Се вклопува со кој било мебел за бања VariForm
- Правоаголни
- Едноставна монтажа благодарение на приложениот шаблон

500.780.01.2
видливо прелевање

500.781.01.2
без преливи

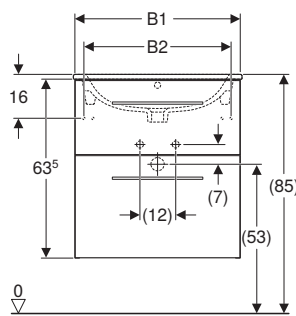
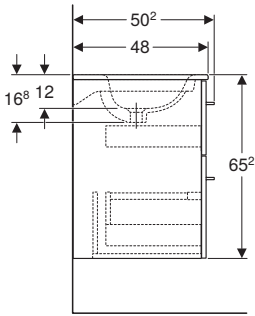
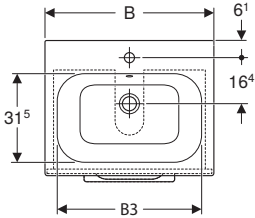


Geberit Selnova Square комплет, вграден мијалник со тесен раб, со фиокар, две фиоки

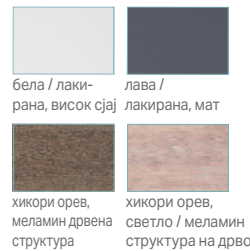
Мијалник со тесен раб со фиокар под мијалникот. Фиокар од трислојна иверка со висока густина која е отпорна на влага и се испорачува во предмонтирана состојба. Фиокарот е со две фиоки. Фиока со механизам за придушување.

Елементот содржи:

- Мијалник
- Фиокар за вградениот мијалник
- Рачка
- Материјал за прицврстување



H = 65,2 см
T = 50,2 см



Боја: бела / лакирано, висок сјај
 V = 55 см **501.232.00.1**
 V = 60 см **501.236.00.1**
 V = 80 см **501.240.00.1**
 V = 100 см **501.244.00.1**
 достапно до 31.12.2026 г.

Боја: орев hickory / меламин, структура на дрво
 V = 55 см **501.234.00.1**
 V = 60 см **501.238.00.1**
 V = 80 см **501.242.00.1**
 V = 100 см **501.246.00.1**
 достапно до 31.12.2026 г.

Боја: лава / лакирано, мат
 V = 55 см **501.233.00.1**
 V = 60 см **501.237.00.1**
 V = 80 см **501.241.00.1**
 V = 100 см **501.245.00.1**
 достапно до 31.12.2026 г.

Боја: орев hickory, светло / меламин, структура на дрво
 V = 55 см **501.235.00.1**
 V = 60 см **501.239.00.1**
 V = 80 см **501.243.00.1**
 V = 100 см **501.247.00.1**
 достапно до 31.12.2026 г.

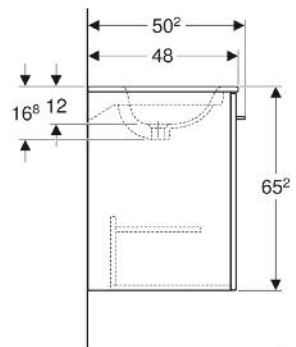
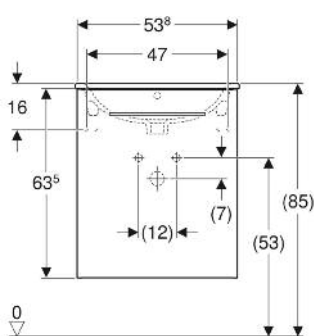
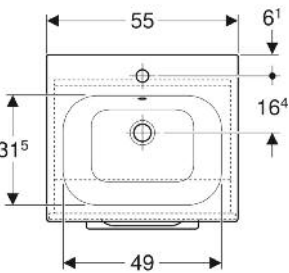


Geberit Selnova Square комплет, вграден мијалник со тесен раб, со фиокар, две фиоки

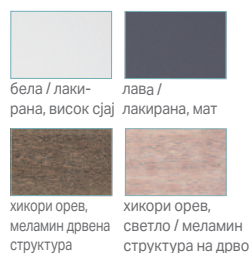
Мијалник со тесен раб со фиокар за мијалникот. фиокар од трислојна иверка со висока густина која е отпорна на влага и се испорачува во предмонтирана состојба. Фиокарот е со една врата. Вратата е со механизам за придушување. Страна на граничникот лево или десно.

Елементот содржи:

- Мијалник
- фиокар за вградениот мијалник
- Рачка
- Материјал за прицврстување



H = 65,2 см
T = 50,2 см



Боја: бела / лакирано, висок сјај
 V = 55 см **501.248.00.1**
 V = 60 см **501.252.00.1**
 достапно до 31.12.2026 г.

Боја: орев hickory / меламин, структура на дрво
 V = 55 см **501.250.00.1**
 V = 60 см **501.254.00.1**
 достапно до 31.12.2026 г.

Боја: лава / лакирано, мат
 V = 55 см **501.249.00.1**
 V = 60 см **501.253.00.1**
 достапно до 31.12.2026 г.

Боја: орев hickory, светло / меламин, структура на дрво
 V = 55 см **501.251.00.1**
 V = 60 см **501.255.00.1**
 достапно до 31.12.2026 г.

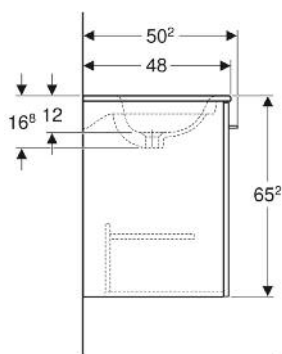
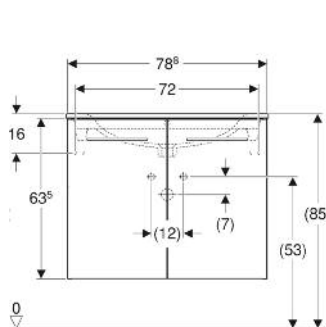
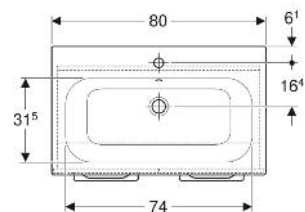


Geberit Selnova Square комплет, вграден мијалник со тесен раб, со орман, две врати

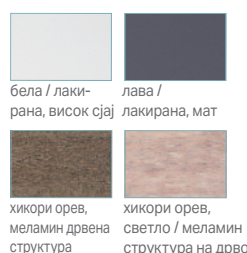
Мијалник со тесен раб со орман за мијалник. Орманче од трислојна иверка со висока густина која е отпорна на влага и се испорачува во предмонтирана состојба. Орманче со две врати. Вратата е со механизам за придушување. Вратата е со механизам за придушување.

Елементот содржи:

- Мијалник
- Орман за вградениот мијалник
- Рачка
- Материјал за прицврстување



H = 65,2 см
T = 50,2 см



Боја: бела / лакирано, висок сјај
V = 80 см **501.256.00.1**
V = 100 см **501.260.00.1**
достапно до 31.12.2026 г.

Боја: орев hickory / меламин, структура на дрво
V = 80 см **501.258.00.1**
V = 100 см **501.262.00.1**
достапно до 31.12.2026 г.

Боја: лава / лакирано, мат
V = 80 см **501.257.00.1**
V = 100 см **501.261.00.1**
достапно до 31.12.2026 г.

Боја: орев hickory, светло / меламин, структура на дрво
V = 80 см **501.259.00.1**
V = 100 см **501.263.00.1**
достапно до 31.12.2026 г.

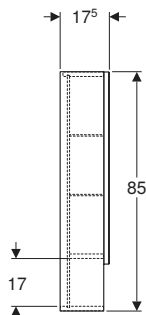
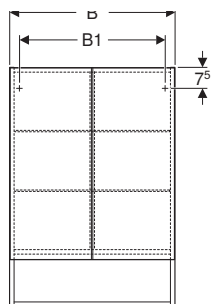
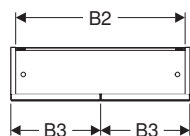


Geberit Selnova Square орман со огледало со две врати

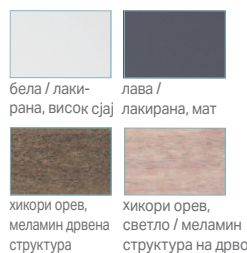
Орман со огледало со две врати. Орманче од трислојна иверка со висока густина која е отпорна на влага и се испорачува во предмонтирана состојба. Со четири стаклени полица кои се поместуваат, со отворена површина за користење.

Елементот содржи:

- 4 стаклени полица
- Материјал за прицврстување



H = 85 см
T = 17,5 см

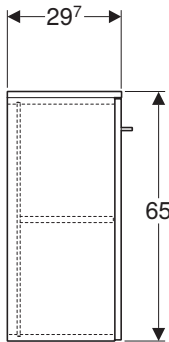
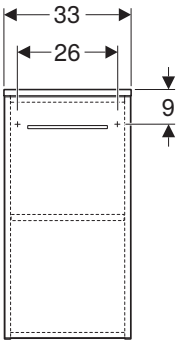
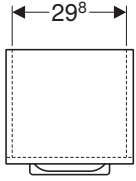


Боја: бела / лакирано, висок сјај
V = 58,8 см **501.264.00.1**
V = 78,8 см **501.268.00.1**
достапно до 31.12.2026 г.

Боја: орев hickory / меламин, структура на дрво
V = 58,8 см **501.266.00.1**
V = 78,8 см **501.270.00.1**
достапно до 31.12.2026 г.

Боја: лава / лакирано, мат
V = 58,8 см **501.265.00.1**
V = 78,8 см **501.269.00.1**
достапно до 31.12.2026 г.

Боја: орев hickory, светло / меламин, структура на дрво
V = 58,8 см **501.267.00.1**
V = 78,8 см **501.271.00.1**
достапно до 31.12.2026 г.



Geberit Selnova Square бочен елемент со една врата

Елемент со една врата. Елемент од трислојна иверка со висока густина која е отпорна на влага и се испорачува во предмонтирана состојба. Вратата е со механизам за придушување. Отворање на вратата лево или десно.

Елементот содржи:

- Материјал за прицврстување
- Рачка

Боја: бела / лакирано, висок сјај
 В = 33 см **501.272.00.1**
 достапно до 31.12.2026 г.

Боја: орев hickory / меламин, структура на дрво
 В = 33 см **501.273.00.1**
 достапно до 31.12.2026 г.

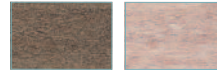
Боја: лава / лакирано, мат
 В = 33 см **501.274.00.1**
 достапно до 31.12.2026 г.

Боја: орев hickory, светло / меламин, структура на дрво
 В = 33 см **501.275.00.1**
 достапно до 31.12.2026 г.

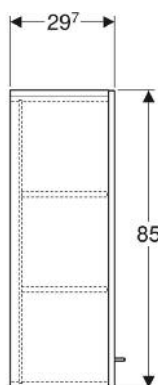
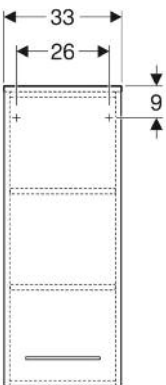
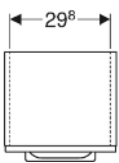
H = 65 см
 T = 29,7 см



бела / лакирана, висок сјај лава / лакирана, мат



хикори орев, меламин дрвена структура хикори орев, светло / меламин структура на дрво



Geberit Selnova Square средно висок орман со една врата

Бочен, средно висок орман од од трислојна иверка со висока густина која е отпорна на влага и се испорачува во предмонтирана состојба. Вратата е со механизам за придушување. Страна на граничникот лево или десно.

Елементот содржи:

- Рачка
- Материјал за прицврстување

Боја: бела / лакирано, висок сјај
 В = 33 см **501.276.00.1**
 достапно до 31.12.2026 г.

Боја: орев hickory / меламин, структура на дрво
 В = 33 см **501.277.00.1**
 достапно до 31.12.2026 г.

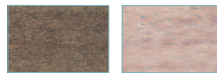
Боја: лава / лакирано, мат
 В = 33 см **501.278.00.1**
 достапно до 31.12.2026 г.

Боја: орев hickory, светло / меламин, структура на дрво
 В = 33 см **501.279.00.1**
 достапно до 31.12.2026 г.

H = 85 см
 T = 29,7 см



бела / лакирана, висок сјај лава / лакирана, мат



хикори орев, меламин дрвена структура хикори орев, светло / меламин структура на дрво

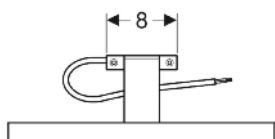
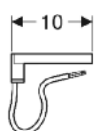
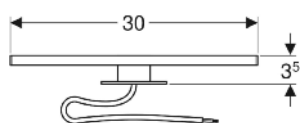
Geberit светло за орман со огледало

501.280.00.1

хром



Боја светла 4000 K



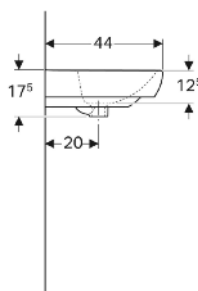
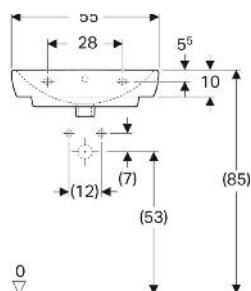
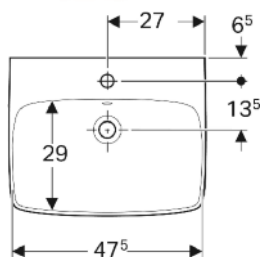
Geberit Selnova Square мијалник

Отвор за арматура на средина,
Видлив прелив
V = 55 см **500.290.01.7**

Без отвор за арматура,
Видлив прелив
V = 55 см **500.291.01.7**

Отвор за арматура на средина,
Видлив прелив
V = 60 см **500.300.01.7**

Отвор за арматура на средина,
Видлив прелив
V = 65 см **500.299.01.5**



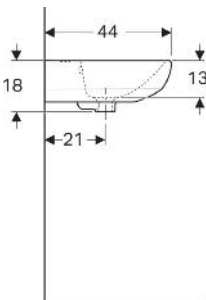
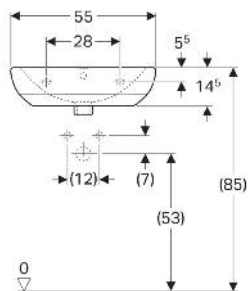
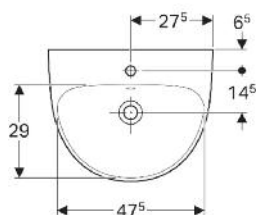
Geberit Selnova мијалник

Отвор за арматура на средина,
Видлив прелив
V = 55 см **500.315.01.7**

Без отвор за арматура,
Видлив прелив
V = 55 см **500.304.01.7**

Отвор за арматура на средина,
Видлив прелив
V = 60 см **500.305.01.7**

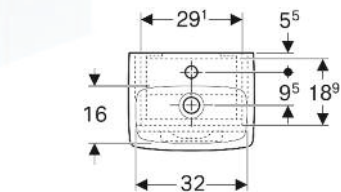
Отвор за арматура на средина,
Видлив прелив
V = 65 см **500.297.01.7**





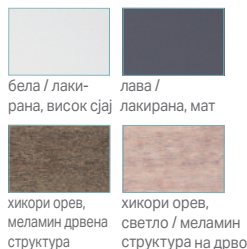
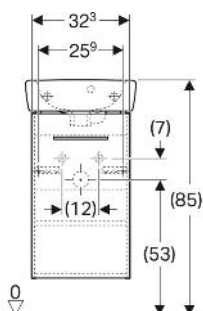
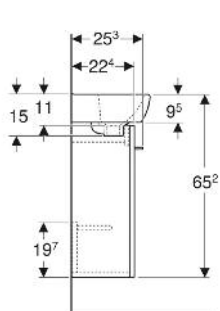
Geberit Selnova Square комплет, мијалник за миене раце со орманче, со една врата

Мијалник со орманче за мијалник. Орманче од трислојна иверка со висока густина која е отпорна на влага се испорачува во предмонтирана состојба. Орманче со една врата. Врата со механизам за придушување. Страна на граничникот лево или десно.



Елементот содржи:

- Мијалник
- Орманче
- Рачка
- Материјал за прицврстување



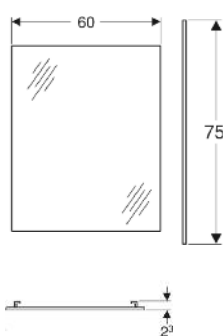
Боја: бела / лакирано, висок сјај
 B = 36 см **502.742.00.1**
 B = 45 см **502.746.00.1**
 B = 50 см **502.750.00.1**

Боја: орев хикори / меламин, структура на дрво
 B = 36 см **502.744.00.1**
 B = 45 см **502.748.00.1**
 B = 50 см **502.752.00.1**

Боја: лава / лакирано, мат
 B = 36 см **502.743.00.1**
 B = 45 см **502.747.00.1**
 B = 50 см **502.751.00.1**

Боја: орев хикори, светло / меламин, структура на дрво
 B = 36 см **502.745.00.1**
 B = 45 см **502.749.00.1**
 B = 50 см **502.753.00.1**

H = 64,9 см
 T = 28 см / 35 см / 42 см



Geberit Selnova Square огледало

Огледало со сет за прицврстување.

B = 60 см **502.891.00.1**
 B = 80 см **502.892.00.1**

H = 75 см
 T = 1 см

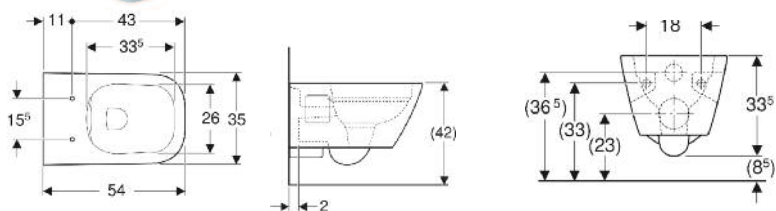


Geberit Selnova Square конзолна WC школка, Premium, видливо закачување, Rimfree

501.546.01.1

Конзолна Rimfree WC школка, видливо закачување. Тип 1, целосно испирање 6/5 I, според прописот EN 997

B=35 см
 H=33 см
 T=54 см



Geberit Selnova Square WC седиште, прицврстување од горната страна

501.555.01.1

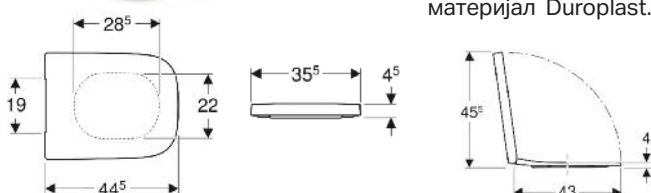
WC седиште со четириаголен дизајн, шарки од метал, материјал Duroplast.

501.556.01.1

Функција Softclosing

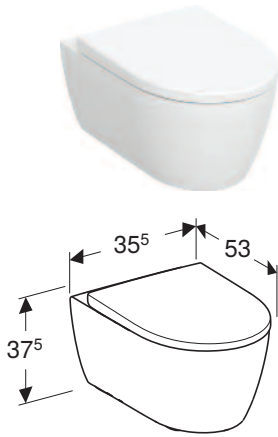
501.557.01.1

Функција Softclosing,
 Функција Quickrelease



Пакет Geberit iCon

501.664.00.1



- Конзолна WC школка, скриено закачување, EFF3 прицврстување, Rimfree
- WC седиште, тенок дизајн, функција SoftClose, функција QuickRelease (може да се заклучи)



Сет Geberit iCon, намалена длабочина

502.381.00.1

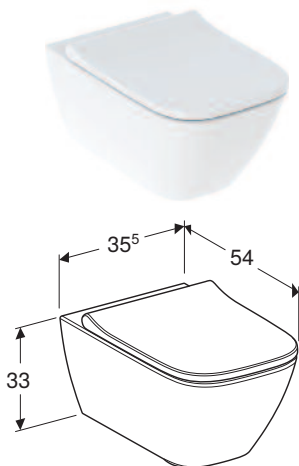


- Конзолна WC школка, намалена длабочина, скриено закачување, EFF3 прицврстување, Rimfree
- WC седиште, функција SoftClose, функција QuickRelease (може да се заклучи)



Пакет Geberit Smyle Square

500.683.00.2

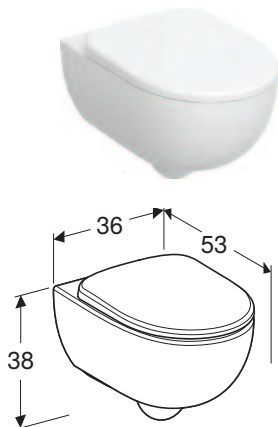


- Конзолна WC школка, скриено закачување, EFF3 прицврстување, Rimfree
- WC седиште, тенок дизајн, функција SoftClose, функција QuickRelease



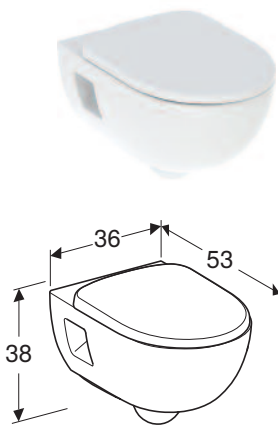
Пакет Geberit Selnova, Премиум

503.023.00.1



- Конзолна WC школка, скриена монтажа, EFF3 прилог, Rimfree
- Седиште за WC, функција SoftClose, функција QuickRelease





Пакет Geberit Selnova

501.750.00.1

- Конзолна WC школка, видливо закачување, Rimfree
- WC седиште, функција SoftClose, функција QuickRelease



Пакет Geberit Selnova

501.751.00.1

- Конзолна WC школка, видливо закачување
- WC седиште

501.752.00.1*



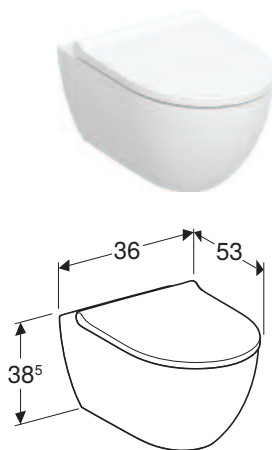
- *- Конзолна WC школка, видливо закачување
- WC седиште



Пакет Geberit Selnova

501.961.00.1

- Конзолна WC школка, видливо закачување , Rimfree
- WC седиште, функција SoftClose, Функција QuickRelease



Пакет Geberit Acanto

502.718.00.1

- Конзолна WC школка, скриена монтажа, EFF3 додаток, TurboFlush
- Седиште за WC, функција SoftClose, Функција QuickRelease (се заклучува)

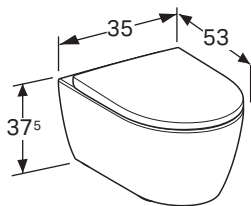


Пакет Geberit iCon

503.045.00.1



- Конзолна WC школка, скриено закачување, EFF3 прицврстување, TurboFlush
- WC седиште, тенок дизајн, функција SoftClose, функција QuickRelease (може да се заклучи)

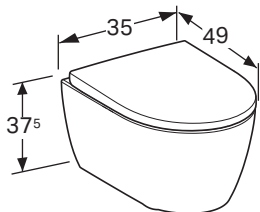


Пакет Geberit iCon, намалена длабочина

503.048.00.1



- Конзолна WC школка, намалена длабочина, скриено закачување, EFF3 прицврстување, TurboFlush
- WC седиште, функција SoftClose, функција QuickRelease (може да се заклучи)

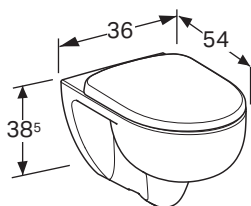


Пакет Geberit Selnova

503.083.00.1



- Конзолна WC школка, видливо закачување, Turboflush
- WC седиште, функција SoftClose, Функција QuickRelease



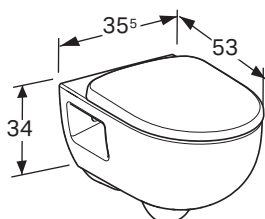
Ново

Пакет Geberit Selnova

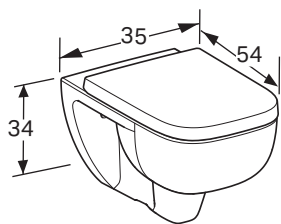
503.160.00.1



- конзолна WC школка, видливо закачување, TurboFlush
- WC седиште, функција SoftClose, функција QuickRelease (може да се заклучи)



Ново



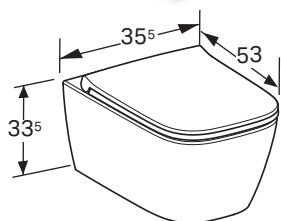
Пакет Geberit Selnova Square

503.154.00.1

- конзолна WC школка, видливо закачување, TurboFlush
- WC седиште, функција SoftClose, функција QuickRelease (може да се заклучи)



Ново



Пакет Geberit Smyle

503.171.00.1

- конзолна WC школка, скриено закачување, TurboFlush
- WC седиште (од типот сендвич), функција SoftClose, функција QuickRelease (може да се заклучи)



Geberit prodaja d.o.o.
Претставништво за Србија,
Црна Гора и Северна Македонија
Војводе Скопљанца 24
РС-11000 Белград
Србија

T +381 11 30 96 43
info.beograd@geberit.com

→ www.geberit.rs