

■ GEBERIT

Prvi svetski ugradni vodokotlić
za koji nije potreban alat





Know-How Installed

Znanje, inovacija i integracija zajedno čine našu filozofiju poslovanja: „Know-How Installed“.

Znanje proizilazi iz naše sposobnosti da pretočimo iskustvo i inovacije u praktičnu korist. Inovacija čini da svako pa i najmanje unapređenje doprinosi optimizaciji na širem planu.

Integracija je ključna osnova razvijanja dizajna naših proizvoda: ništa što radimo nije izolovano od celine. Svaki proizvod je razvijen da naglasi sinergiju celog sistema.

To je „Know-How Installed“.

Predstavljamo Geberitov UP320 ugradni vodokotlić. Vođeni filozofijom

„Know-How Installed“ mi smo u njega ugradili brojne inovacije radi poboljšanja

funkcionalnosti, kvaliteta i pouzdanosti.



UP320 je prvi svetski ugradni vodokotlić za čiju montažu ne treba alat, ali to je

samo početak priče. Instalacija Duofixa je sada još jednostavnija. Takođe

predstavljamo i novu liniju tipki za aktiviranje. Sve je tu. Uživajte!



Sav alat koji Vam je potreban jeste
alat sa kojim ste rođeni



**KNOW
HOW
INSTALLED**

Od trenutka kada je pričvršćen za zid, podešavanje i održavanje novog UP 320 ne zahteva nikakav alat – sve jednostavno klikne na svoje mesto.



Šarmirajuća jednostavnost

UP 320 je ugradni vodokotlić koji se razmeće brojnim inovativnim rešenjima, nastao na osnovu naše posvećenosti da pojednostavimo montažu.



Građevinska zaštita

Građevinska zaštita jednostavno klikne na svoje mesto bez potrebe da se zašrafi. Višak se jednostavno odlomi rukom – patentirana Geberitova tehnika. Poklopac je prikačen tako da se ne bi izgubio ili zaprijavao na podu tokom montaže. Ovo pomaže da se smanji količina nečistoća koje tokom montaže mogu dospeti u vodokotlić.



Stop ventil

Jednostavan mehanizam sa točkićem znači da sada ovaj ventil možete otvoriti i zatvoriti rukom.



Priključak creva

Promenili smo poziciju priključak creva tako da joj je sada još lakše prići, a montaža se izvodi rukom.





Markiranje bojom znači
da nema više nagađanja

Pitate se da li se unutrašnji delovi mogu podesiti? Mi smo bojama markirali sve unutrašnje delove tako da su delovi plave boje podesivi. To je sve što treba da upamtite.



Distancer

Količina vode koju koristite za ispiranje može se lako podesiti koristeći naš sistem kodiranja bojom.



Ram za montiranje tipke

Ram se lako pričvršćuje koristeći distancere i plave osigurače bez potrebe da se šrafi.



Poluge za aktiviranje

Nema potrebe za merenjem niti sečenjem, samo odlomite višak i pričvrstite okrećući šipku za 90 stepeni.

**KNOW
HOW**



Pomoć prilikom
instalacije

Čak se i najbolja rešenja mogu dodatno unaprediti. Naš Duofix ram ostaje na visini na koju ste ga izvukli dok ga pričvršćujete za zid. Sada je i montaža posao za samo jednog čoveka.

Brzina i
kontrola



**KNOW
HOW**

Duofix je već postao sinonim brze instalacije, a novi model zahteva minimum alata, ima samo četiri tačke pričvršćenja, a najbolje od svega je to da Vam više nije potrebna bilo kakva pomoć da biste ga montirali na zid. Tri jednostavna koraka i tu ste:



Korak 1.
Postavi instalacioni ram na željenu poziciju i montiraj nožice.



Korak 2.
Podеси ga na željenu visinu. Samo-podešavajući mehanizam ga zadržava na toj poziciji. Nakon toga ga fiksiraj.



Korak 3.
Učvrsti ram na željeno mesto.

Ovaj jednostavan postupak montaže možete izvesti bez ičije pomoći.

HO
INSTALLED

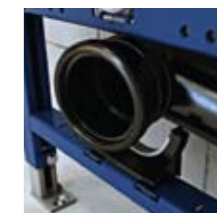
Komfor
jednostavnog
podešavanja

Od sada se položaj odvodne cevi na Duofix ramu može podesiti po dubini. Ova fleksibilnost utiče na smanjenje tenzije prilikom priključka cevi što smanjuje verovatnoću da će doći do curenja. To će takođe smanjiti i vreme koje je potrebno da se kanalizacija prikači za ram.



Fleksibilnost

Držač za odvodnu cev ima dve različite pozicije za montažu što omogućuje značajno lakše podešavanje odvoda. Mi Vam nudimo još više fleksibilnosti opcijom da se odvodna cev može montirati sa strane iza držača.



Prostranost

Ostavili smo Vam dovoljno prostora da biste manevrisali unutar montažnog elementa čime se pogotovu olakšava priključak odvodne cevi.

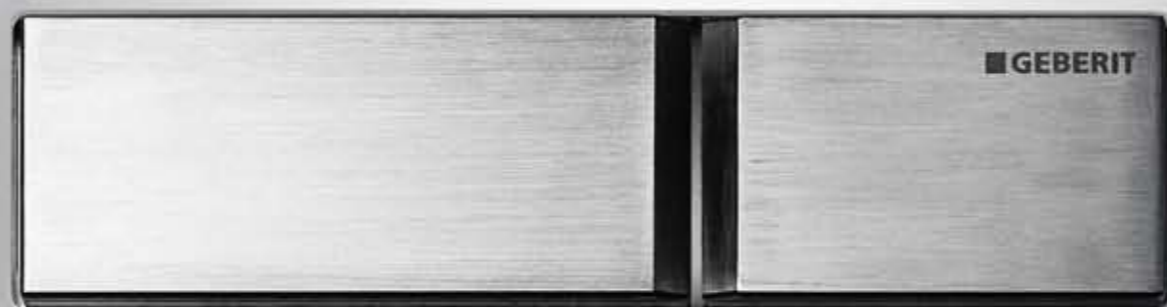


Smanjuje napetost

Zarezi na odvodnom kolenu dozvoljavaju Vam da cev postavite onoliko duboko koliko Vam to odgovara, što smanjuje tenzije u gotovoj instalaciji.



Dovršite instalaciju
sa stilom



Predstavljamo Vam savršen stilski završetak svake instalacije Geberitovog ugradnog vodokotlića, novu paletu tipki za aktiviranje koje postavljaju standarde u formi i funkciji.



Razvijene u
savršenoj harmoniji



Naše nove palete tipki za aktiviranje toaleta i pisoara* se skladno uklapaju u okruženje svojim izgledom i funkcijom. Osnovne ploče naših diskretnih i visoko stilizovanih tipki za aktiviranje se isporučuju u širokom spektru boja tako da možete izabrati baš onu boju koja se savršeno uklapa u Vaše kupatilo. Sigma50 tipka Vam nudi i mogućnost da sami dizajnirate i izradite osnovnu ploču u savršenom skladu sa dekorom kupatila.

* Tipke za pisoar su dostupne od januara 2009.



KNOW
HOW

Duofix

Novi Duofix element – kao i Sanbloc, Kombifix i GIS – je apsolutno kompatibilan sa UP320 vodikotličem.

Snažni čelični ram Duofixa sa lakoćom nosi konzolnu WC šolju, lavabo, bide ili pisoar. Sa svim pripadajućim delovima i samo četiri tačke pričvršćenja instalacija je brza i jednostavna. Prilaz unutrašnjosti vodikotlića je lak zahvaljujući obliku otvora na kome se montira tipka.



Kombifix

Kombifix element je idealan sistem za ugradnju u masivne zidove sa kompletnom paletom za sve konzolne sanitarije.



GIS

Geberit Instalacioni Sistem (GIS) se može prefabrikovati bilo u radionici ili na licu mesta. Instalacione šine se međusobno pričvršćuju samo klikom bez potrebe za korišćenjem alata. Toalet, umivaonik, bide i pisoar se mogu montirati pomoću GISa.



Sidro za učvršćenje nožice
Ako, usled nekog razloga, niste u situaciji da bušite pod (vodo-otporni pod), ovo sidro Vam omogućava da pričvrstite nožice našeg rama za zid.



Set za ventilaciju
Ovaj set u kombinaciji sa ventilacijom prostorije obezbeđuje izuzetno rešenje ventilacije.



Potporne šipke
Ove šipke možete ugraditi unutar rama da se obezbedi potpora za konzolne šolje koje imaju manju površinu oslanjanja.



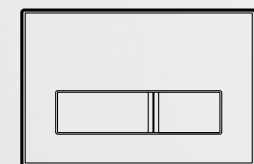
Podesiv za umivaonike šire od 38mm
Sada se mogu montirati i umivaonici kojima se tačke kačenja nalaze na rastojanju 38-58cm, što znači da se Duofix nosač može koristiti za keramičke umivaonike svih dimenzija.



Sidro za pričvršćenje sa strane sa mogućnošću podešavanja dužine
Ovo je neophodan deo kada element treba pričvrstiti za vertikalne profile suvo-montažnih konstrukcija kada među njima postoji zazor.



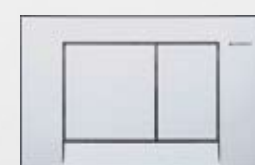
Predzidna sidra za montažu
Ovo je sidro za predzidnu montažu. Zahvaljujući njemu možete podesiti rastojanje od zida koristeći našu „clip“ tehnologiju.



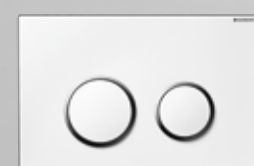
Sigma50 115.788.xx.1
Bela osnova 11
Crna osnova DW
Pergamon osnova EP
Miečno zelena osnova SE



Twist 115.780.xx.1
Hromirana visoki sjaj 21
Hromirana 46
Satinox GM
Bela 11



Bolero 115.777.xx.1
Hromirana visoki sjaj 21
Hromirana mat 46
Pergamon EP
Bela 11



Sigma20 115.758.xx.1
Crna KM
Bela KJ
Hromirana visoki sjaj KH
Hromirana mat KN



Mambo 115.751.xx.1
Nerdajuci čelik 00



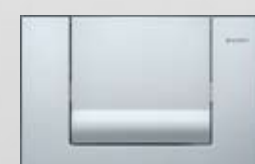
Samba 115.770.xx.1
Hromirana visoki sjaj 21
Hromirana 46
Pergamon EP
Bela 11



Sigma10 115.778.xx.1
Hromirana mat KN
Crna KM
Bela KJ
Hromirana visoki sjaj KH



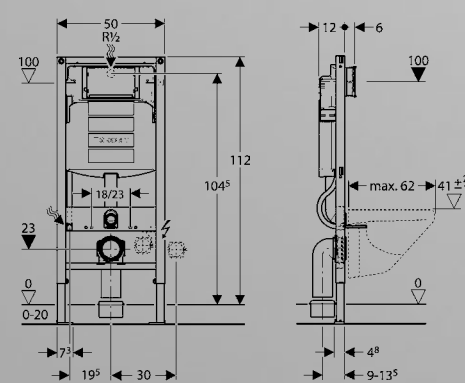
Rumba 115.750.xx.1
Hromirana 46
Hromirana visoki sjaj 21
Pergamon EP
Bela 11



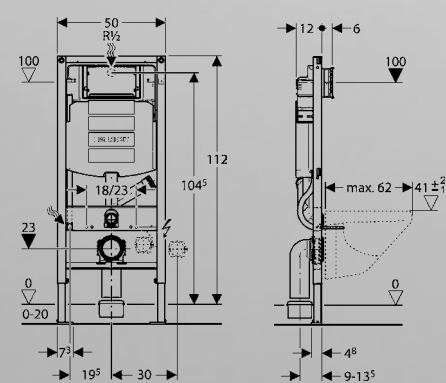
Tango 115.760.xx.1
Hromirana visoki sjaj 21
Hromirana 46
Satinox GM
Bela 11

Za više boja i oblika posetite www.geberit.co.yu

visina elementa 112 cm

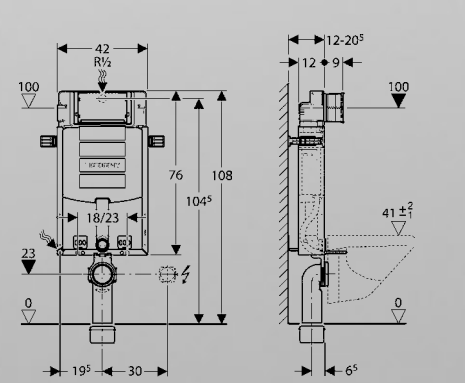


Duofix WC element sa UP320
111.311.00.5

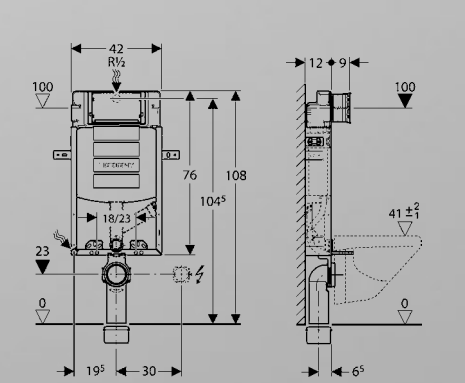


Duofix WC element sa UP 320
i priključkom za odvod neprijatnih mirisa
111.367.00.5

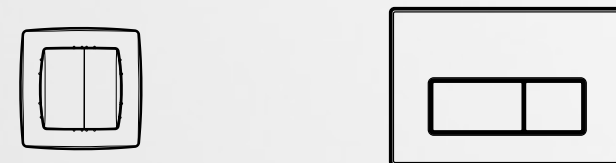
Visina elementa 112 cm



Kombifix WC element sa UP320
110.366.00.5



Kombifix WC element sa UP 320
i priključkom za odvod neprijatnih mirisa
110.367.00.5



Tipke i mehanizmi aktiviranja za ugradne elemente visine 100 cm ili 82 cm



Dvokoličinsko pneumatsko 115.942.xx.1
 Bela 11
 Hromirana visoki sjaj 21
 Hromirana visoki sjaj/mat KA

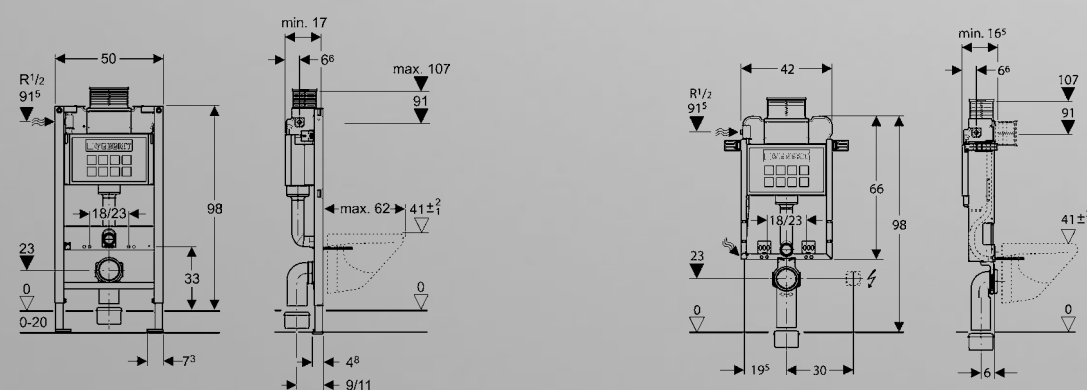


Kappa20 115.228.xx.1
 Hromirana mat 46
 Bela 11
 Hromirana visoki sjaj 21
 Pergamon EP



Kappa50 115.260.xx.1
 Hromirana visoki sjaj 20

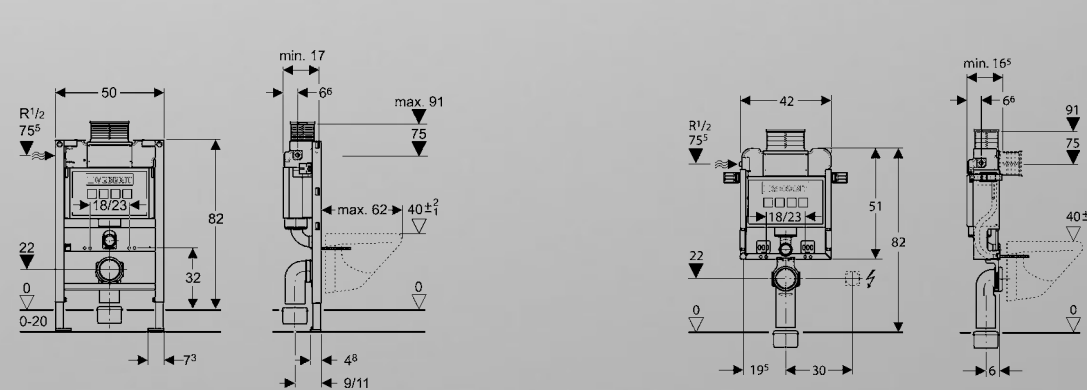
Visina elementa 100 cm



Duofix WC element sa UP200
111.290.00.1

Kombifix WC element sa UP200
110.255.00.1

Instalaciona visina 82 cm



Duofix WC element sa UP200
111.240.00.1

Kombifix WC element sa UP200
110.250.00.1



Sigurnost i pouzdanost

Ako pažljivo pogledate novi Geberitov ugradni vodokotlić nećete primetiti nijedan spoj, niti šav. Ovo se postiže zahvaljujući procesu proizvodnje rezervoara iz jednog modula, što znači da nema opasnosti od formiranja pukotina. Ovaj podatak ukazuje na garantovanu pouzdanost po pitanju curenja i predstavlja još jedan primer „Know-How Installed“ filozofije.





Posetite našu internet stranicu
www.geberit.co.yu



Geberit Prodaja d.o.o.
Smolnik 17
SI – 2342 Ruše

Geberit Predstavništvo
za Republiku Srbiju i
Republiku Crnu Goru
Dubrovačka 35
SRB – 11000 Beograd

Tel.: 011 26 37 418
Fax.: 011 26 37 418

Email: info.yu@geberit.com